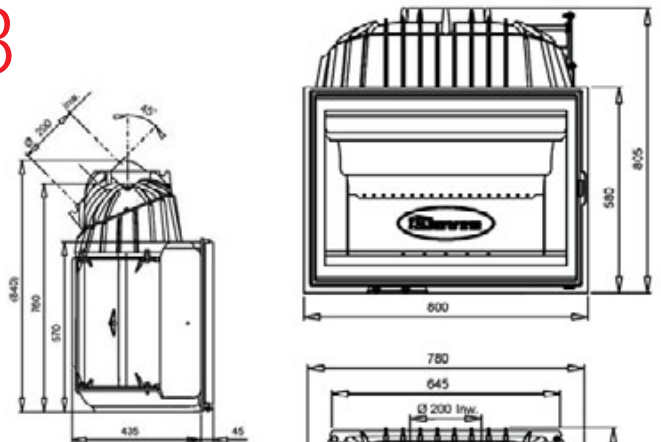


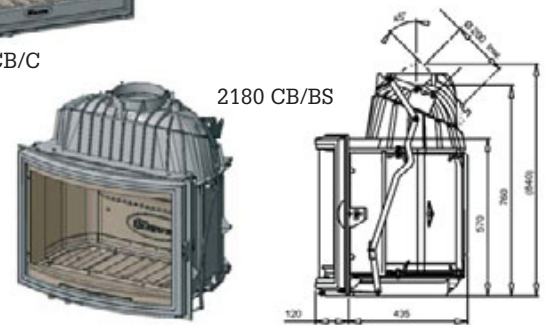
SÉRIE 2100 / 2180 CB



2180 CB/M



2180 CB/C



2180 CB/BS

FOYERS DOUBLE COMBUSTION

Matériaux de construction

Corps de chauffe : fonte + placage intérieur fonte.

Finitions

- 2180 CB/C : classique
- 2180 CB/M : moderne
- 2180 CB/BS : panoramique (vitre galbée)

Dimensions (hors tout) L x H x P

en mm : 800 x 805 x 435

Poids

168 kg

Ø de conduit et raccordement

200 mm – Dessus

Puissance (kilowatts)

Nominale : 15 kW

Volume chauffé

375 m³ soit 150 m²
(évaluation selon disposition des pièces et implantation de l'appareil, isolation et ventilation conformes aux normes en vigueur)

Consommation en air de combustion

Moyenne : 45 m³/h

Chargement et dimension de bûches

Frontal – Bûches : 70 cm

Combustibles

Bois – Briquettes de lignite – Briquettes de tourbe

Diffusion de chaleur

Radiante – Convection naturelle.

Options :

- chambre de convection avec socle et kit "air extérieur" ;
- set de ventilateur (capacité 600 m³)

Principe de combustion

Statique (combustion sur sole).

Oxygénation primaire, secondaire et tertiaire (première génération). Respectueuse de l'environnement. Système vitre propre.

Rendement, émission CO, autonomie

> 75 %, émission CO : < 0,12 %. Feu continu.

Normes

DIN 18891 / SINTEF (Norvège) / EFA (Association européenne de foyers) / SITAC (Suède) / VHR (Contrôle Condensas) / NF (répond aux critères de la norme D35-376) / ISO 9002 / EN13229

Garantie

5 ANS hors pièces d'usure (vitre, doublage, grille de décendrage, déflecteur supérieur, bûcher) et main d'œuvre.

Prix (à partir de) :

