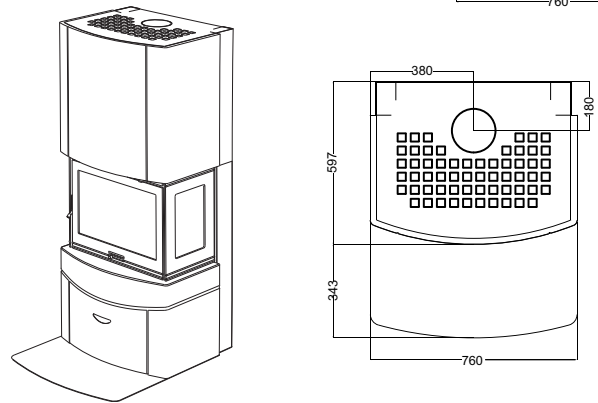
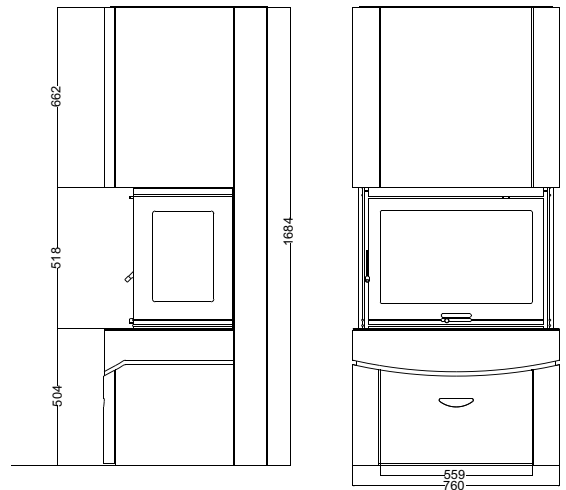


Naturellement

POÊLES CHEMINÉES

NOUVEAUTÉ 2009

# BRAGI



POÊLES CHEMINÉES

## Matériaux de construction

Corps de chauffe : fonte,  
revêtement intérieur doublé en réfractaire.

## Finitions

Habillage acier panama. Tablette en option

## Dimensions (hors tout) L x H x P

en mm : 760 x 1 684 x 597

## Poids

kg

## Ø de conduit et raccordement

150 mm – Dessus, arrière

## Puissance (kilowatts)

Moyenne : 10 kW

Maxi : 12 kW

## Volume chauffé

de 500 m<sup>3</sup> à 600 m<sup>3</sup> soit de 200 m<sup>2</sup> à 240 m<sup>2</sup>  
pour une maison neuve, bien isolée  
de 250 m<sup>3</sup> à 300 m<sup>3</sup> soit de 100 m<sup>2</sup> à 120 m<sup>2</sup>  
pour une maison rénovée, bien isolée  
(évaluation selon disposition des pièces et implantation  
de l'appareil, isolation selon les normes en vigueur)

## Consommation en air de combustion

Mini : 33 m<sup>3</sup>/h

Maxi : 36 m<sup>3</sup>/h

## Chargement et dimension de bûches

Frontal – Bûches : 50 cm

## Combustibles

Bois – Briquettes de lignite – Briquettes de tourbe

## Diffusion de chaleur

Radiante – Convection naturelle.

## Principe de combustion

Statique (combustion sur sole).

Oxygénation primaire, secondaire et tertiaire  
(nouvelle génération de double combustion CO et  
particules). Respectueuse de l'environnement.  
Système vitre propre.

## Rendement, émission CO, autonomie

76 %, émission CO : 0,06 %. Feu continu.

## Température fumée

285° C

## Normes

DIN 18891 / SINTEF (Norvège) / EFA (Association  
européenne de foyers) / SITAC (Suède) / VHR  
(Contrôle Condensas) / NF (répond aux critères  
de la norme D35-376) / ISO 9002 / CE EN13229

## Garantie

5 ANS hors pièces d'usure (vitre, doublage,  
grille de décendrage, déflecteur supérieur, bûcher)  
et main d'œuvre.

Marque : Dovre - Belgique



## Prix HT (à partir de) :

