



PRÉVENTION DES INONDATIONS • OUVRAGES HYDRAULIQUES • ASSAINISSEMENT

Choisissez l'expérience

ESTHI

Equipements et Solutions Techniques Hydrauliques Innovantes



ESTHI

VOTRE EXPERT

QUI SOMMES-NOUS ?

Spécialistes en équipements pour la gestion des eaux, nous avons acquis une expérience reconnue dans :

LA PRÉVENTION DES INONDATIONS

Élaborations de solutions adaptées à votre problématique.
Fourniture et conseil en équipements amovibles et temporaires pour la lutte contre les inondations.

LES ÉQUIPEMENTS POUR LA GESTION DE L'EAU

Assainissement

Vannes murales, batardeaux, trappes, obturateur.

Aménagements et ouvrages hydrauliques

Filet de protection contre l'érosion, gabions anti-inondations, système de batardeaux temporaires.

Rétention des eaux d'incendie

Large gamme de barrières de rétention des eaux d'incendie.

BIEN PLUS QUE DE SIMPLES FOURNISSEURS

Au cours des années, nous avons su sélectionner les produits les plus adaptés aux problématiques de gestion des eaux. Nous maintenons un réseau contractuel de fabricants spécialisés dans notre savoir-faire, capable de fournir des produits de qualité.

NOTRE SERVICE

ETUDES

Diagnostic de vos besoins
Diagnostic de vulnérabilité aux crues
Diagnostic d'équipements

CONCEPTION / FABRICATION

Proposition des équipements les plus appropriés à votre besoin
Fabrication des équipements auprès de notre réseau de fabricants

POSE

Pose des équipements à travers notre réseau d'installateurs agréés

PRÉVENTION DES INONDATIONS • OUVRAGES HYDRAULIQUES • ASSAINISSEMENT

Choisissez l'expérience

ESTHI

Équipements et Solutions Techniques Hydrauliques Innovantes

PRÉVENTION
DES INONDATIONS

DISPOSITIF ANTI-CRUE DÉMONTABLE

IBS-BSHI 100/150
POUR PROTECTION PÉRIPHÉRIQUE



APPLICATION

Protection temporaire et amovible en bord de berge ou en périphérie d'un site industriel ou quartier.

DESSCRIPTIF POUR CCTP

Dispositif anti-crue démontable en aluminium constitué de poutrelles de largeur 50/100/150 mm encastées dans des poteaux en H intermédiaires en aluminium et vissés sur des platines d'ancrage inox au sol.

ÉTANCHÉITÉ

3 côtés (seuil et montant) par joints encastés et remplaçables. Cale de compression assurant la compression des joints.

DIMENSIONS

Sur mesure, longueur illimitée

Portée type..... de 2 à 4 m

Hauteur de protection max.....+ 5m

MATÉRIAUX

Poteau et poutrelle **Aluminium marin**

Joint intermédiaire et platine **EDPM**

Joint de sol..... **PU et PE**

Cale de serrage..... **inox**

Platine d'ancrage..... **inox**

DOCUMENTATION

Fiche technique..... **oui**

Téléchargeable sur

..... www.esthifrance.com

Certifications..... **oui, LGA**

PV d'essai **oui**

LE PLUS

.....
Poteau 100 % aluminium léger
et sans jambe de force jusqu'à
3 400 mm.

.....
Standardisation des éléments.

.....
Joints remplaçables.

.....
Temps de pose : 20 m²/h/pers.

PRÉVENTION DES INONDATIONS • OUVRAGES HYDRAULIQUES • ASSAINISSEMENT

Choisissez l'expérience

ESTHI

Equipements et Solutions Techniques Hydrauliques Innovantes

PRÉVENTION
DES INONDATIONS

DISPOSITIF ANTI-CRUE DÉMONTABLE

IBS – COLOGNE
POUR PROTECTION PÉRIPHÉRIQUE



APPLICATION

Protection temporaire et amovible conçue pour reprendre des charges importantes (houle marine, chocs d'objets flottants).

DESSCRIPTIF POUR CCTP

Dispositif anti-crue démontable en aluminium constitué de poutrelles de largeur 100 mm encastrées dans des poteaux en H intermédiaires en aluminium et vissés sur des platines d'ancrage inox au sol.

ÉTANCHÉITÉ

3 côtés (seuil et montant) par joints encastrés et remplaçables.
Cale de compression assurant la compression des joints.

DIMENSIONS

Sur mesure, longueur illimitée

Portée type..... de 2 à 4 m

Hauteur de protection max+ 5m

MATÉRIAUX

Poteau et poutrelle **Aluminium marin**

Joint intermédiaire **EDPM**

Joint de sol..... **PU et PE**

Cale de serrage **inox**

Platine d'ancrage..... **inox**

DOCUMENTATION

Fiche technique **oui**

Téléchargeable sur www.esthifrance.com

Certifications..... **oui, LGA**

PV d'essai **oui**

LE PLUS

.....
Adapté au front de mer.
.....

.....
Le dispositif le plus robuste du marché, conçu à l'origine pour la protection de la ville de Cologne (14 000 m² de surface de protection amovible, plus grande réalisation au monde).
.....

.....
Les poutrelles une fois assemblées ont la même hauteur que les glissières.
.....

PRÉVENTION DES INONDATIONS • OUVRAGES HYDRAULIQUES • ASSAINISSEMENT

Choisissez l'expérience

ESTHI

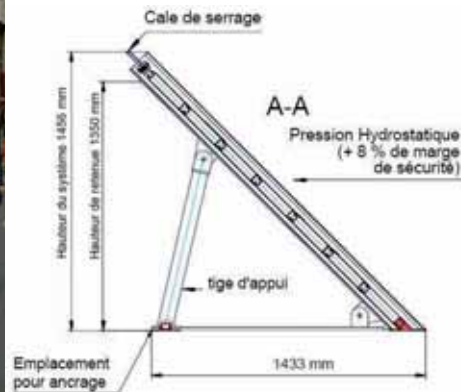
Equipements et Solutions Techniques Hydrauliques Innovantes

PRÉVENTION
DES INONDATIONS

DISPOSITIF ANTI-CRUE DÉMONTABLE

IBS K-SYSTEM

POUR LA PROTECTION PÉRIPHÉRIQUE ET MOBILE
À POSER DANS L'URGENCE



APPLICATION

Protection de berge, rehausse de digue.
Protection de quartier et site industriel.

DESSCRIPTIF POUR CCTP

Dispositif anti-crue en aluminium, autostable constitué d'un empilement de poutrelles sur un plan incliné à 45° sans utilisation de bâche pour l'étanchéité.

ÉTANCHÉITÉ

3 côtés (seuil et montant) par joints encastrés et remplaçables.
Cale de compression assurant la compression des joints.

DIMENSIONS

Sur mesure

Entraxe type2,5 m
Hauteur de protection max1 300 m

MATÉRIAUX

Poteau et poutrelleAluminium marin
Joint intermédiaire EDPM
Joint de sol PU et PE

DOCUMENTATION

Fiche techniqueoui
Téléchargeable sur
.....www.esthifrance.com
Certifications oui, Kitemark

LE PLUS

.....
L'inclinaison de la surface de protection assure la stabilité sans nécessité de massifs de fondation.
.....

PRÉVENTION DES INONDATIONS • OUVRAGES HYDRAULIQUES • ASSAINISSEMENT

Choisissez l'expérience

ESTHI

Equipements et Solutions Techniques Hydrauliques Innovantes

PRÉVENTION
DES INONDATIONS

DISPOSITIF ANTI-CRUE DÉMONTABLE

IBS-BSHI 50

POUR PROTECTION DIRECTE
SUR OUVERTURE DES BÂTIMENTS



APPLICATION

Protection temporaire des entrées, fenêtres, portes de garage de bâtiments situées en zone inondable.

DESSCRIPTIF POUR CCTP

Poutrelles aluminium de largeur 50 mm munies de joints d'étanchéité, empilables et encastrées dans des glissières aluminium, le tout compressé par des cales.

ÉTANCHÉITÉ

3 côtés (seuil et montant) par joints encastrés et remplaçables.

DIMENSIONS

Sur mesure

Portée de 1 à 4 m

Hauteur de protection max +5m

MATÉRIAUX

Poteau et poutrelle **Aluminium marin**

Joint intermédiaire et platine **EDPM**

Joint de sol **PU et PE**

DOCUMENTATION

Fiche technique **oui**

Téléchargeable sur

..... www.esthifrance.com

Certifications **oui, LGA**

LE PLUS

.....
Économique pour portées
> 2.5 m.

.....
Poutrelles légères et facilement
manipulables par une personne.

.....
Très longue durée de vie.

.....
Joints remplaçables.
.....

PRÉVENTION DES INONDATIONS • OUVRAGES HYDRAULIQUES • ASSAINISSEMENT

Choisissez l'expérience

ESTHI

Equipements et Solutions Techniques Hydrauliques Innovantes

PRÉVENTION
DES INONDATIONS

PREVENTION DES INONDATIONS

PANNEAU ANTI-INONDATION JPZ
POUR PROTECTION DIRECTE SUR BÂTIMENTS



APPLICATION

Protection amovible et temporaire
contre le risque d'inondation

DESCRIPTIF POUR CCTP

Panneau anti-inondation constitué
d'un cadre en aluminium et d'une
double cloison intégrant une mousse
de polyuréthane. Un joint gonflable
encastré dans le cadre extérieur et
gonflé manuellement par le biais d'une
valve assure l'étanchéité du dispositif par
pression sur un rail à fixer aux supports.
Verrouillage sur le rail par loquets .

ÉTANCHÉITÉ

3 cotés (seuil et montant) par joint
gonflable. Le joint s'appuie sur un rail
inox trois cotés ou alternativement
sur 2 rails-montants inox fournies.

DIMENSIONS

Sur mesure suivant taille de l'ouverture
Largeur **600 à 5000 mm**
(jambe de force centrale nécessaire au delà
de 3 000 mm)
Hauteur de protection.. **600 à 1 200 mm**

MATÉRIAUX

Panneau.....**Cadre en aluminium**
Double cloison thermoplastique rigide
remplie de mousse en Polyuréthane
Rail.....**Acier inox**
Loquet.....**Acier**

DOCUMENTATION

Fiche technique **oui**
Téléchargeable sur
.....**www.esthifrance.com**

LE PLUS

.....
Extrêmement rapide à mettre
en place (mono-panneau)
.....
Le produit le plus étanche du
marché (taux de fuite quasi nul)
.....

PRÉVENTION DES INONDATIONS • OUVRAGES HYDRAULIQUES • ASSAINISSEMENT

Choisissez l'expérience

ESTHI

Equipements et Solutions Techniques Hydrauliques Innovantes

PRÉVENTION
DES INONDATIONS

PORTES ANTI-INONDATION

HWT ET HHT

POUR LA PROTECTION DES LOCAUX TECHNIQUES
EN SOUS-SOL DE BÂTIMENTS SUBMERSIBLES
EN CAS DE CRUE



APPLICATION

Porte évitant la submersion complète
d'un local situé sous le niveau des
inondations.

Porte très robuste et lourde prévue pour
une manipulation quotidienne limitée.

DESRIPTIF POUR CCTP

Porte anti-inondation en acier galvanisé
avec joint d'étanchéité périmétrique à
simple ou double vantail.

Verrouillage côté eau ou sec par 2
cales de serrage vissables.

Pose en applique murale.

ÉTANCHÉITÉ

4 côtés (submersion totale).

COLONNE D'EAU

Résistance à une pression de 4 Mce
en standard.

Nous consulter pour des hauteurs plus
importantes.

DIMENSIONS

En standard pour ouverture utile

Max..... H 2150 mm x L1150 mm

Nous consulter pour autres dimensions

MATÉRIAUX

Vantail/Cadreacier galvanisé à chaud

Existe en.....inox

Joints EDPM

DOCUMENTATION

Fiche technique.....oui

Téléchargeable sur

..... www.esthifrance.com

PV d'essaioui

LE PLUS

.....
Fabrication robuste.

.....
Joints remplaçables.

.....
Un excellent rapport qualité/prix.

PRÉVENTION DES INONDATIONS • OUVRAGES HYDRAULIQUES • ASSAINISSEMENT

Choisissez l'expérience

ESTHI

Equipements et Solutions Techniques Hydrauliques Innovantes

PRÉVENTION
DES INONDATIONS

PREVENTION DES INONDATIONS

PORTAILS ANTI-INONDATION
POUR PROTECTION DIRECTE SUR BÂTIMENTS



APPLICATION

Protection contre le risque d'inondation

DESRIPTIF POUR CCTP

Portail à simple, double battant (modèles JPB/MFG) ou coulissant (modèle JPC) en acier avec revêtement anti-rouille.

ÉTANCHÉITÉ

3 cotés (seuil et montant) ou 4 cotés par joint gonflable (modèle JPB/JPC) ou joint mousse comprimé.

DIMENSIONS

Sur mesure suivant taille de l'ouverture

MATÉRIAUX

Vantail/Battant **Acier avec revêtement antirouille**
Rail de sol..... **Acier inox**
Charnières..... **Acier inox**
Joints **EPDM**

DOCUMENTATION

Fiche technique **oui**
Téléchargeable sur
..... www.esthifrance.com

LE PLUS

.....
Plus rapide à mettre en place qu'un dispositif avec poutrelles empilables
.....

.....
Les modèles JPB et JPC peuvent être motorisés par motoréducteur ou centrale hydraulique et associés à un détecteur assurant une fermeture autonome et automatique
.....

PRÉVENTION DES INONDATIONS • OUVRAGES HYDRAULIQUES • ASSAINISSEMENT

Choisissez l'expérience

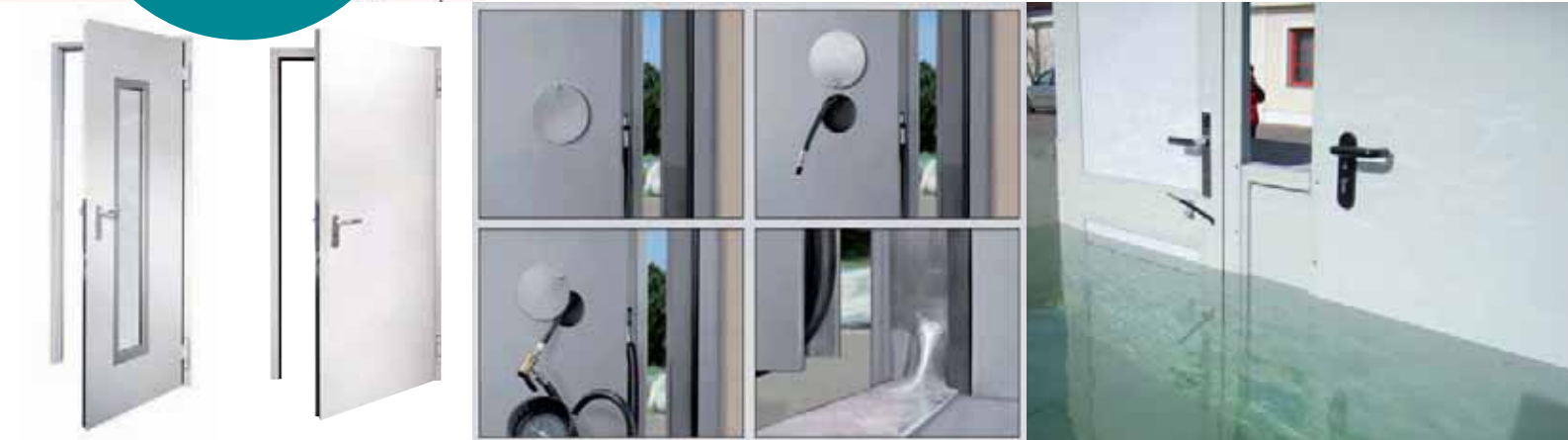
ESTHI

Equipements et Solutions Techniques Hydrauliques Innovantes

PRÉVENTION DES INONDATIONS

PREVENTION DES INONDATIONS

PORTE LÉGÈRE DE BUREAU / PAVILLON ANTI-INONDATION



APPLICATION

Protection contre le risque d'inondation de locaux / entrée de pavillon

DESCRIPTIF POUR CCTP

Porte à simple battant doté d'un joint gonflable 3 cotés assurant une étanchéité à l'eau. Vantail et dormant en tôle acier galvanisé revêtu d'une couche primaire type RAL 9002 (blanc-gris) ou équivalent. 2 paumelles sécurisées. Serrure à mortaiser avec emplacement pour cylindre type Européen (DIN 18250) et béquille.

ÉTANCHÉITÉ

3 cotés (seuil et montant) par joint gonflable. Protection standard de 1 000 ou 1 500 mm de colonne d'eau. Gonflage du joint par pompe manuelle ou compresseur. Nécessité de fixer un rail acier inox au sol (fourni).

DIMENSIONS

Largeur.....625 - 1500 mm
Hauteur 1 750 - 3 000 mm

MATÉRIAUX

Vantail double parois d'épaisseur 62 mm en tôle acier épaisseur 1 mm
Dormant en tôle épaisseur 1,5 mm
Joint EPDM

DOCUMENTATION

Fiche technique oui
Téléchargeable sur
..... www.esthifrance.com

LE PLUS

.....
Plus rapide à mettre en place qu'un dispositif avec poutrelles empilables
.....
Excellente étanchéité (taux de fuite quasi nul)
.....
Discret - Esthétique similaire à une porte classique
.....

PRÉVENTION DES INONDATIONS • OUVRAGES HYDRAULIQUES • ASSAINISSEMENT

Choisissez l'expérience

ESTHI

Equipements et Solutions Techniques Hydrauliques Innovantes

PRÉVENTION
DES INONDATIONS

IBS – GLASSWALL

BAIE VITRÉE ANTI-INONDATION

POUR LA PROTECTION PÉRIPHÉRIQUE DE SITES
À CARACTÈRE ESTHÉTIQUE



APPLICATION

Protection permanente contre le risque de crue adaptée aux sites à caractère esthétique et/ou nécessitant une bonne luminosité (site touristique et historique, commerce....).

DESCRIPTIF POUR CCTP

Dispositif baie-vitrée anti-inondation constitué de panneaux en verre de sécurité feuilleté, à épaisseurs variables, insérés dans un cadre aluminium. Les panneaux sont encastrés dans des poteaux intermédiaires aluminium en H vissés sur des platines d'ancrage.

ÉTANCHÉITÉ

3 côtés.

DIMENSIONS

Sur mesure

Longueur de panneaux typique2,5 m

Hauteur de protection max..... 1 300 mm

(approximativement)

MATÉRIAUX

Cadre et poteaux en aluminium marin

Verre de sécurité coulé

ou trempé multi-feuilles

DOCUMENTATION

Fiche techniqueoui

Téléchargeable sur

.....www.esthifrance.com

LE PLUS

.....
En cas de dommage,
chaque panneau de verre
avec son cadre est remplaçable
et ré-encastrable entre les
poteaux.
.....

PRÉVENTION DES INONDATIONS • OUVRAGES HYDRAULIQUES • ASSAINISSEMENT

Choisissez l'expérience

ESTHI

Equipements et Solutions Techniques Hydrauliques Innovantes

PRÉVENTION
DES INONDATIONS

TRAPPES HWK ET MONO-PLAQUES ANTI-INONDATION

POUR LA PROTECTION D'OUVERTURES/SOUPIRAUX
SUR FAÇADES



APPLICATION

Protection amovible et temporaire
des ouvertures et soupiroux sur façade.

DESCRIPTIF POUR CCTP

Trappe constituée d'un cadre et
d'un vantail battant munie d'un joint
périphérique et se fermant avec des
chevilles aciers.

Existe en simple mono-plaque, sans
cadre ni vantail à visser sur des douilles
fixées au mur.

ÉTANCHÉITÉ

4 côtés (submersion totale).

COLONNE D'EAU

Résistance à une colonne d'eau de
2 Mce en standard.

DIMENSIONS

Sur mesure, longueur illimitée
HWK : dimensions standardisés
de..... **500x500 à 1000x1000 mm**
Mono-plaque.....**sur mesure**

MATÉRIAUX

Trappe battante HWK... **acier galvanisé**
Mono-plaque..... **aluminium**
Joint **EPDM ou caoutchouc cellulaire**

DOCUMENTATION

Fiche technique.....**oui**
Téléchargeable sur
..... **www.esthifrance.com**

LE PLUS

.....
Fermeture rapide des trappes
battantes HWK.

.....
Mono-plaque : bon rapport
qualité/prix.

PRÉVENTION DES INONDATIONS • OUVRAGES HYDRAULIQUES • ASSAINISSEMENT

Choisissez l'expérience

ESTHI

Equipements et Solutions Techniques Hydrauliques Innovantes

PRÉVENTION
DES INONDATIONS

RAPID-BARRAGE

POUR PROTECTION PÉRIPHÉRIQUE D'URGENCE
ET BATARDEAUX TEMPORAIRES



APPLICATION

Pour la protection dans l'urgence des inondations : protection de quartier, rehausse de digue.

Création de batardeaux temporaires de chantier pour assécher une zone ou dévier temporairement un cours d'eau.

DESRIPTIF POUR CCTP

Barrage constitué de compartiments multiples en géotextile avec armatures de maintien en bois se remplissant rapidement de sable ou tout-venant à faible granulométrie.

ÉTANCHÉITÉ

3 côtés.

DIMENSIONS

Eléments de 4,5 m composés de 5 compartiments de **900 x 900 x 900 mm**

DOCUMENTATION

Fiche technique **oui**
Téléchargeable sur
..... www.esthifrance.com

LE PLUS

.....
Déploiement ultra-rapide.
.....
Aucun travaux nécessaires au préalable.
.....
Peut être gerbé sur deux niveaux.
.....
Très grande résistance aux chocs d'objets flottants.
.....

PRÉVENTION DES INONDATIONS • OUVRAGES HYDRAULIQUES • ASSAINISSEMENT

Choisissez l'expérience

ESTHI

Equipements et Solutions Techniques Hydrauliques Innovantes

OUVRAGES
HYDRAULIQUES

DISPOSITIF HESCO

BATARDEAU-GABION POUR PROTECTION
ANTI-INONDATION ET OUVRAGES HYDRAULIQUES



APPLICATION

Protection dans l'urgence contre les inondations • Rehausse de digues • Batardeau temporaire de chantier • Déviation de cours d'eaux • Réparation de brèches • Aménagements hydrauliques en zones humides.

DESSCRIPTIF POUR CCTP

Barrage / Mur à compartiments multiples constitué d'un treillis électro-soudé en acier galvanisé Alu-Zinc 4 à 5 mm de section doublé à l'intérieur d'un géotextile en polypropylène non tissé de couleur verte ou marron. Les éléments multicellulaires sont reliés entre eux par des barrettes.

ÉTANCHÉITÉ

Étanchéité de seuil et entre éléments assurée par le poids important du matériau de remplissage épousant le sol. L'étanchéité peut être renforcé par rajout d'une bâche en polyéthylène sur la face amont du mur constitué.

DIMENSIONS

Nombreux formats largeur ..0,3 à 2,13 m
Hauteur 0,6 m à 2,7 m
Longueur..... 1,22 à 27 m
Les systèmes sont reliés entre eux par des barrettes.

MATÉRIAUX

Treillis électro-soudé **Acier galvanisé**
Alu-Zinc **4 à 5 mm**
Géotextile en polypropylène non tissé

DOCUMENTATION

Fiche technique **oui**
Téléchargeable sur
..... www.esthifrance.com

LE PLUS

.....
Le treillis métallique assure
une très grande résistance aux
chocs et une longue durabilité
.....
Faible encombrement au stockage
.....
Peut être gerbé pour des
hauteurs d'eau jusqu'à 3.6 m
en forme pyramidale
.....
Système réutilisable
.....
Matériel breveté
.....

PRÉVENTION DES INONDATIONS • OUVRAGES HYDRAULIQUES • ASSAINISSEMENT

Choisissez l'expérience

ESTHI

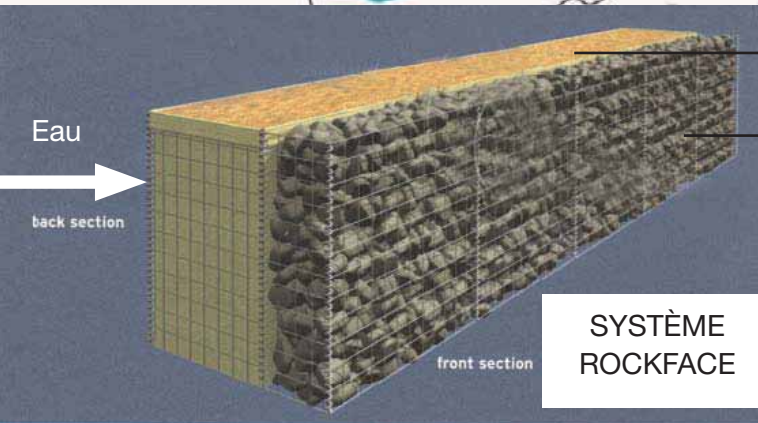
Equipements et Solutions Techniques Hydrauliques Innovantes



RÉPARATION DE BRECHES



**MUR DE PROTECTION
ANTI-INONDATION**



**SYSTÈME
ROCKFACE**

- Partie arrière
Sable pour fonction anti-inondation
- Partie frontale
Remplie de pierres pour intégration paysagère

**AMÉNAGEMENT /
CRÉATION DE ZONES HUMIDES**



RESISTANCE AUX CHOCS

**PROTECTION CONTRE LES INONDATIONS - AMÉNAGEMENTS
DES ZONES HUMIDES - BATARDEAUX TEMPORAIRES
DÉVIATION DE COURS D'EAUX - INTÉGRATION PAYSAGÈRE**



ESTHI

3 rue Christine - 95160 Montmorency
Tél. : 01 34 12 85 15 - Fax : 01 73 76 90 62
www.esthifrance.com

**ESTHI**

FILET-TEX

Protections naturelles de l'environnement

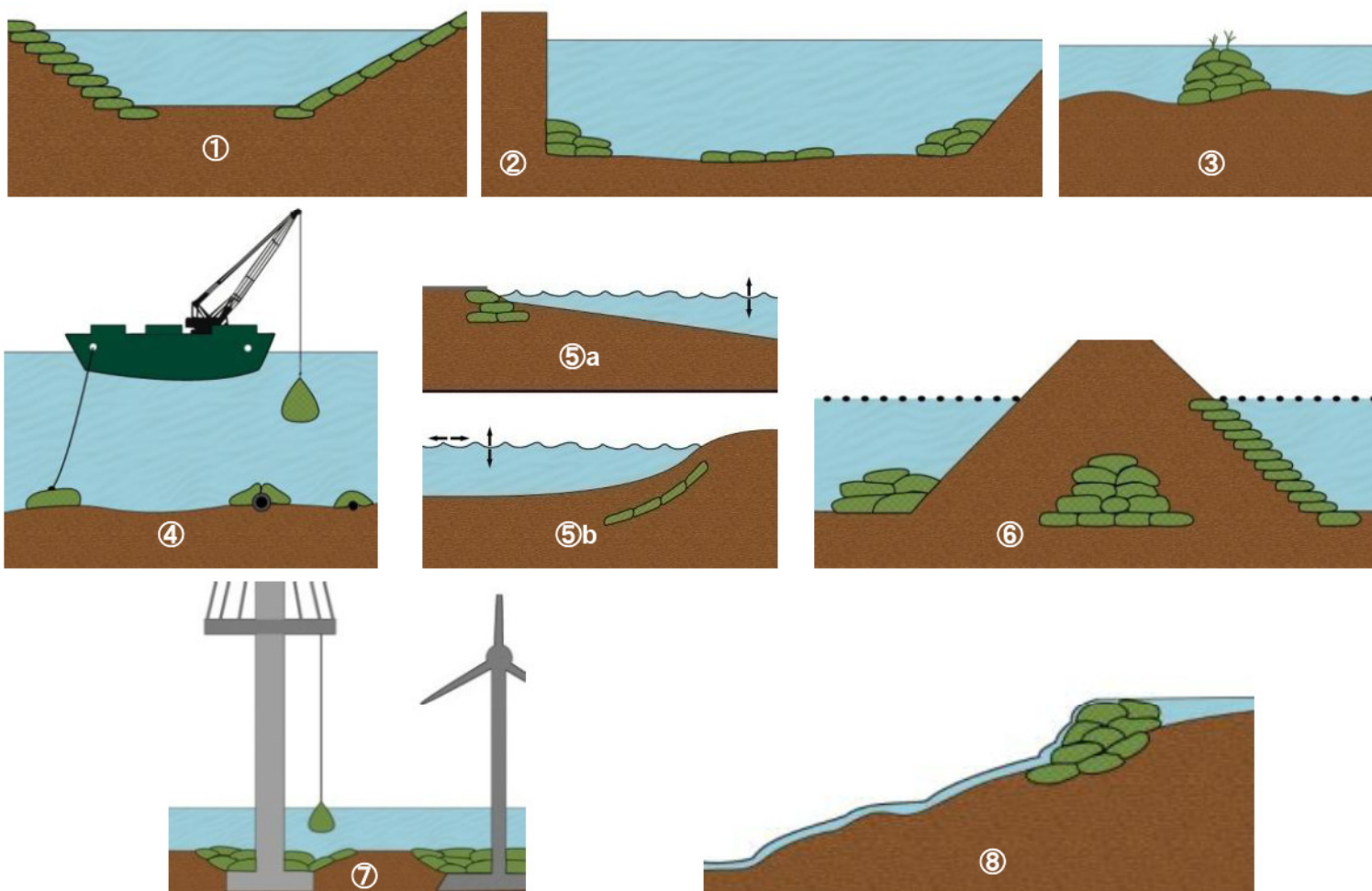
Fabriqué en France

Basé sur l'expérience d'une technique durable
éprouvée sur près de 10 000 chantiers

Filet-TEX est un filet synthétique de forme cylindrique d'un diamètre, une fois rempli, d'environ 2 m et d'une hauteur d'environ 0,4m, en grillage polypropylène avec des mailles de 25mm Traitées anti-UV de couleur verte.

Principales applications :

Protection anti-affouillements ①②⑥ / Protections des berges contre l'érosion ①② /
Aménagement des lits de cours d'eau ①② / Ouvrages et défenses portuaires ② /
Récifs artificiels - création d'écosystèmes ③ / Renforcements / Lestage, protections de câbles,
conduites et structures sous marines ④ / Préservation des rives et des côtes ⑤a / Stabilisation
des plages ⑤b / Installations temporaires / Endiguements ⑥ / Protections des piles de pont ⑦ /
Terrassements / Seuils et chutes ⑧ / Interventions d'urgence



Particulièrement efficace dans les protections anti-affouillements et protections de pieds de toutes infrastructures / épouse le relief-sol support / Haute efficacité couvrante / Atténuation ou dissipation de l'énergie

ESTHI

E.S.T.H.I - 3 rue Christine -95 160 - Montmorency - Tel 01 34 12 85 15 - Fax 01 73 76 90 62

www.esthifrance.com contact@esthifrance.com



ESTHI FILET-TEX

Protections naturelles de l'environnement

Fabriqué en France
Basé sur l'expérience d'une technique durable
éprouvée sur près de 10 000 chantiers

Ecologique

Produit « vert » / favorise la végétalisation naturelle et le développement de la faune et de la flore

Non corrosif

Economique

Flexibilité et extrême rapidité d'emploi

Mécanisation totale de la mise en œuvre / Haute maniabilité

Main d'œuvre et immobilisations réduites = Réduction des coûts

Cadences de pose rationalisables

Remise en route rapide d'infrastructures endommagées lors d'évènements météorologiques ou climatiques majeurs



Adaptable

Pose à sec ou sous eau, y compris en présence de courant

Adapté à tous contextes / tous sols

Structure indémaillable

Liaisonnement simple possible entre les filets

Possibilités de fabrication de filets sur mesure selon besoins



Caractéristiques minimales :

Résistance à la traction selon ISO 10319	≥ 20 kN/m
Allongement « e » à la rupture selon ISO 10319	$50 \% \geq \text{« e »} \leq 70 \%$ [maille], 25% [filet]
Dimension des mailles	25 mm de côté
Charge	2 tonnes (1,25m ³) [possible en autres tonnages]
Granulométrie des matériaux de remplissage	50 à 120 mm, de type roulé



PRÉVENTION
DES INONDATIONS

NOAQ TUBEWALL

BARRIÈRE TUBULAIRE GONFLABLE POUR PROTECTION PÉRIPHÉRIQUE



APPLICATION

Protection des inondations sur la périphérie d'une site/batardeau temporaire de chantier.

DESRIPTIF POUR CCTP

Barrière tubulaire gonflable en PVC renforcé munie d'une jupe amont assurant l'ancrage du tube et une couche de drainage sous la jupe.

ÉTANCHÉITÉ

3 côtés.

DIMENSIONS

Longueur illimitée

Trois hauteurs types..500/750/1000 mm

MATÉRIAUX

PVC renforcé

DOCUMENTATION

Fiche techniqueoui

Téléchargeable sur

..... www.esthifrance.com

PV d'essaioui

LE PLUS

.....
Un dispositif économique, auto stable et très rapide à mettre en place.
.....

.....
Temps de pose : 60m/h (2 pers.).
.....

.....
Grande flexibilité sur les angles.
.....

.....
Epoque parfaitement le sol.
.....

PRÉVENTION DES INONDATIONS • OUVRAGES HYDRAULIQUES • ASSAINISSEMENT

Choisissez l'expérience

ESTHI

Equipements et Solutions Techniques Hydrauliques Innovantes

PRÉVENTION
DES INONDATIONS

NOAQ BOX WALL

BARRIÈRE AUTO-STABLE RIGIDE POUR PROTECTION PÉRIPHÉRIQUE



APPLICATION

Protection des inondations sur la périphérie d'un site ou pour des grandes ouvertures.

DESRIPTIF POUR CCTP

Barrière de protection en thermo plastique rigide type ABS constitué d'un encastrement d'éléments en "L" dont la base assure l'auto-stabilité du dispositif.

ÉTANCHÉITÉ

3 côtés.

DIMENSIONS

Longueur d'un élément Boxwall ... **0,625 m**
Hauteur de protection..... **500 mm**

MATÉRIAUX

Thermo plastique type ABS

DOCUMENTATION

Fiche technique **oui**
Téléchargeable sur
..... www.esthifrance.com
PV d'essai **oui**

LE PLUS

.....
Dispositif performant et économique pour des hauteurs d'inondations < 500 mm.
.....

Peut être utilisé pour la rétention d'eaux polluées.
.....

Temps de montage :
100 ml - 2 personnes - 50 min.
.....

PRÉVENTION DES INONDATIONS • OUVRAGES HYDRAULIQUES • ASSAINISSEMENT

Choisissez l'expérience

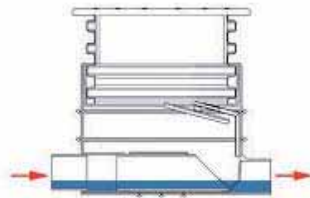
ESTHI

Equipements et Solutions Techniques Hydrauliques Innovantes

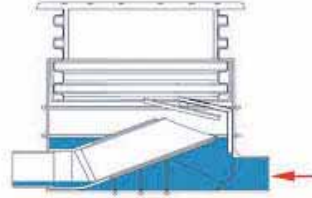
PRÉVENTION DES INONDATIONS

PUIT DE NON-RETOUR

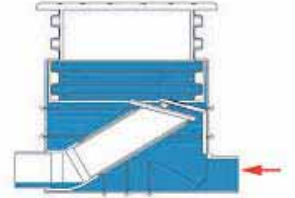
POUR ÉVITER LA REMONTÉE DES EAUX
PAR LES RÉSEAUX



Le WaBack est en position normale de fonctionnement. Il fait office de simple regard. Les eaux usées circulent librement à travers le clapet, sans obstruction, éliminant ainsi tout risque de blocage.



L'eau pénètre le regard à contre-courant. Le tuyau flotteur reste au-dessus du niveau de l'eau, l'eau montante ne peut pas refouler dans le réseau de tuyauterie.



Le niveau d'eau est monté et le clapet est entièrement submergé. La bouche du tuyau est pressée contre le disque d'étanchéité. L'eau peut monter au-dessus du tuyau sans risque de refoulement dans le réseau de tuyauterie. Le tuyau retourne dans sa position initiale lorsque le niveau d'eau descend.



APPLICATION

Protection fiable des remontées d'eau d'inondation par les réseaux.

DESCRIPTIF POUR CCTP

Regard à fonction de clapet de non-retour assurant un passage intégral sans perte de charge dans le sens normal d'écoulement et permettant un blocage des eaux remontantes par flottaison du tube venant s'appuyer contre un disque d'étanchéité.

DIMENSIONS

Sur mesure, longueur illimitée
Pour canalisation de diamètre
..... **110/160/200/325 mm**

MATÉRIAUX

PE, EDPM, Acier inoxydable

DOCUMENTATION

Fiche technique**oui**
Téléchargeable sur
.....www.esthifrance.com

LE PLUS

.....
L'absence de clapet évite les pertes de charge dans le sens normal d'écoulement et évite ainsi l'amas de déchets, souvent source de blocage des clapets.
.....

Le puit de non-retour offre ainsi une protection beaucoup plus fiable que les clapets conventionnels.
.....

PRÉVENTION DES INONDATIONS • OUVRAGES HYDRAULIQUES • ASSAINISSEMENT

Choisissez l'expérience

ESTHI

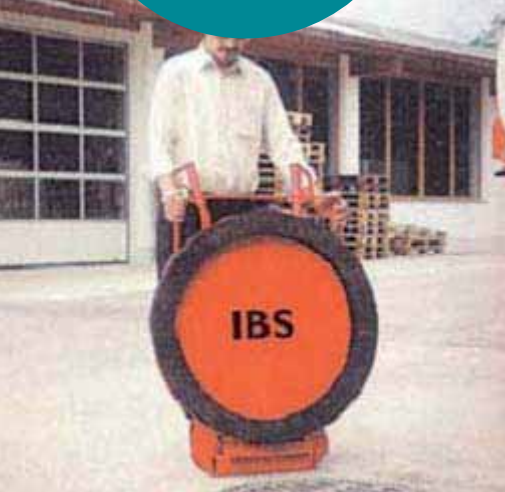
Equipements et Solutions Techniques Hydrauliques Innovantes

PRÉVENTION
DES INONDATIONS

TAMPON DE REGARD

SK ET VK

POUR L'OBTURATION DES REGARDS
EN CAS D'INONDATION



APPLICATION

Protection des regards situés en zone inondable contre la remontée des eaux ou l'infiltration des eaux de surface.

DESCRIPTIF POUR CCTP

Plaque poids venant s'apposer au-dessus d'un regard et évitant par le biais d'un joint épais, la pénétration d'eau dans le réseau.

Existe en plaque s'auto-ancrant sur la grille du regard pour éviter la remontée des eaux d'inondation.

DIMENSIONS

Modèle SK :

Pour refoulement des eaux de réseaux

Diamètre maximum regard 850 mm

Existe en forme circulaire et carrée

Modèle VK :

Pour eaux de surface

Diamètre maximum regard..... 750 mm

Existe en forme..... circulaire et carrée

MATÉRIAUX

Acier galvanisé

Joint EPDM ou PU

DOCUMENTATION

Fiche technique oui

Téléchargeable sur

..... www.esthifrance.com

LE PLUS

.....
Peut être associé à un diable
pour la pose du tampon
en toute sécurité.
.....

PRÉVENTION DES INONDATIONS • OUVRAGES HYDRAULIQUES • ASSAINISSEMENT

Choisissez l'expérience

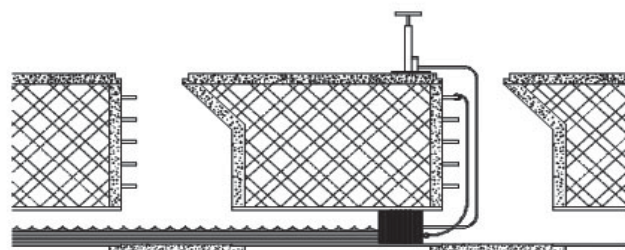
ESTHI

Equipements et Solutions Techniques Hydrauliques Innovantes

PRÉVENTION
DES INONDATIONS

OBTURATEUR GONFLABLE ET MECANIQUE

POUR OBTURATION TEMPORAIRE
DES CANALISATIONS



APPLICATION

Obturation des réseaux d'assainissement et d'eau potable pour éviter la remontée des eaux d'inondation.

DESCRIPTIF POUR CCTP

Obturateur gonflable

Obturateur de canalisation gonflable en caoutchouc naturel muni d'une valve de gonflage et d'un anneau de manutention.

Obturateur mécanique

Obturateur de canalisation muni d'un système de verrouillage à poignée et à came assurant la compression mécanique d'un joint périphérique sur la canalisation.

DIMENSIONS

Obturateur gonflable.....
.....DN 30 à DN 1200 mm

Obturateur mécanique.....
.....DN 100 à DN 1400 mm

PRESSION

Obturateur gonflable.....
.....de 0,3 à 1,2 bar suivant modèle

Obturateur mécanique.....
.....0,5 bar jusqu'à DN 323 mm

DOCUMENTATION

Téléchargeable sur
..... www.esthifrance.com

PRÉVENTION DES INONDATIONS • OUVRAGES HYDRAULIQUES • ASSAINISSEMENT

Choisissez l'expérience

ESTHI

Equipements et Solutions Techniques Hydrauliques Innovantes

PRÉVENTION
DES INONDATIONS

COUSSIN D'OBTURATION

POUR L'OBTURATION D'OUVERTURES EN FAÇADE



APPLICATION

Obturation temporaire d'ouvertures :
fenêtres, soupirax sur façade.

DESCRIPTIF POUR CCTP

Coussin d'obturation gonflable anti-
inondation à section rectangulaire, muni
à l'intérieur de 28 000 fibres par m²
assurant la tenue de la section après
gonflage.

ÉTANCHÉITÉ

4 côtés (submersion totale).

COLONNE D'EAU

Max 2 Mce.

DIMENSIONS

Sur mesure suivant la taille
de l'ouverture

DOCUMENTATION

Fiche technique **oui**
Téléchargeable sur
..... www.esthifrance.com

LE PLUS

.....
Procédé innovant permettant
d'obturer des ouvertures de
toutes formes (rectangulaires,
circulaires, triangulaires) sans
avoir à cheviller /percer les mur
de support.

.....
Idéal pour sites classés /
monuments historiques.
.....

PRÉVENTION DES INONDATIONS • OUVRAGES HYDRAULIQUES • ASSAINISSEMENT

Choisissez l'expérience

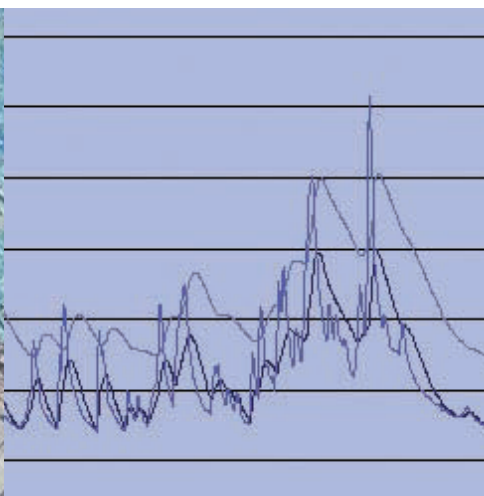
ESTHI

Equipements et Solutions Techniques Hydrauliques Innovantes



PRÉVENTION
DES INONDATIONS

DIAGNOSTIC DE VULNERABILITÉ AUX INONDATIONS



APPLICATION

Diagnostic de vulnérabilité d'un site aux inondations. Les enjeux et les dommages potentiels sont évalués pour une crue de référence donnée.

CIBLE

Collectivité territoriale, site industriel ou zone pavillonnaire soumis au risque d'inondation.

CONTENU DE L'ETUDE

- Analyse de la vulnérabilité du site :
 - Mode d'inondation
 - Zone impactée
 - Choix d'une crue-projet
- Analyse des enjeux
 - Enjeux économiques, environnementaux et sociaux
- Analyse du risque
 - Croisement enjeux-vulnérabilité
- Proposition de mesures en équipements de protections amovibles.
- Établissement d'un budget de protection.

DOCUMENTATION

www.esthifrance.com

PRÉVENTION DES INONDATIONS • OUVRAGES HYDRAULIQUES • ASSAINISSEMENT

Choisissez l'expérience

ESTHI

Equipements et Solutions Techniques Hydrauliques Innovantes

BARRIERES DE RETENTION D'EAUX D'INCENDIE



APPLICATION

Rétention des eaux polluées ou eaux d'incendie.

DESCRIPTIF POUR CCTP

Barrière de rétention d'eaux polluées ou eaux d'incendie à actionnement manuel, semi-automatique ou automatique certifiée pour une résistance à la chaleur de 200°C-15 mn.

ÉTANCHÉITÉ

3 côtés.

DIMENSIONS

Sur mesure

Portée maximale6 m
(approximativement)

Hauteur de rétention max
de 100 à 1000 mm suivant portée

DOCUMENTATION

Fiche techniqueoui
Téléchargeable sur
..... www.esthifrance.com
Certifications.....oui, LGA et TÜV

LE PLUS

.....
Produit certifié et conforme à la législation française.

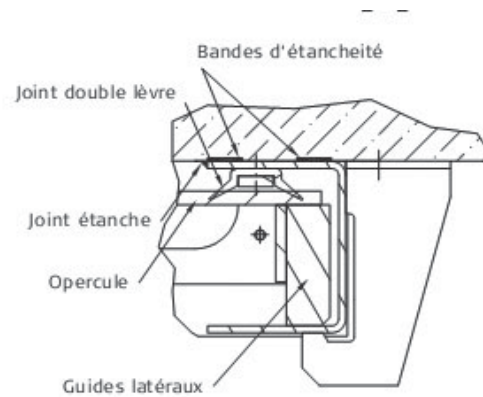
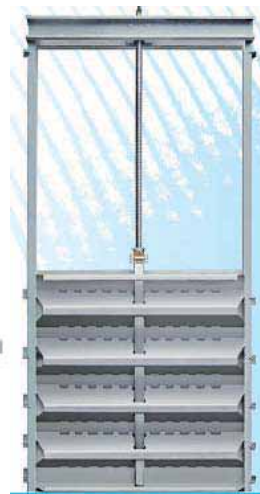
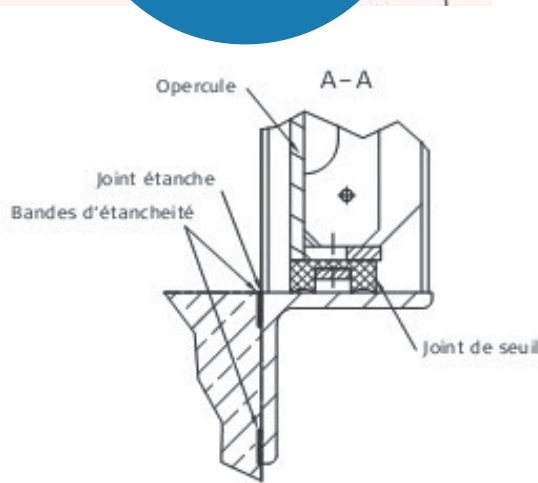
.....
Conforme à l'Arrêté du 2 février 1998 (émissions de toute nature des ICPE soumises à autorisation).

.....
Tenue à la chaleur: 200°C 15 min.

.....
Peut être relié à un détecteur de liquide/fumée pour actionnement automatique.
.....

ASSAINISSEMENT

VANNES MURALES NORMALISEES



APPLICATION

Retenue / isolation ou régulation des eaux usées ou eaux pluviales pour stations d'épuration, bassins de rétentions, bassins d'orage, cours d'eaux, étangs...

DESCRIPTIF POUR CCTP

- Vanne murale d'isolation ou régulation
- Matériaux cadre et opercule : inox 304 ou 316
- Pression sur modèle standard : 0,6 bar amont ou aval
- Joint EPDM, double lèvre, plaqué sur cadre par contreplat
- Joint transversal de seuil fixé sur opercule
- Vis montante ou non-montante
- Douille pour vis en bronze
- Manœuvre manuelle ou motorisée

DIMENSIONS

En standard de..... **DN 200 à DN 2000**

COMMANDE

Commande manuelle : volant, T de manœuvre

Commande motorisée par servomoteur

DOCUMENTATION

Téléchargeable sur
..... www.esthifrance.com

LE PLUS

.....
Douille en bronze pour faciliter le vissage de la vis.
.....

.....
Game normalisée de DN 200 à DN 2000.
.....

.....
Joints remplaçables.
.....

PRÉVENTION DES INONDATIONS • OUVRAGES HYDRAULIQUES • ASSAINISSEMENT

Choisissez l'expérience

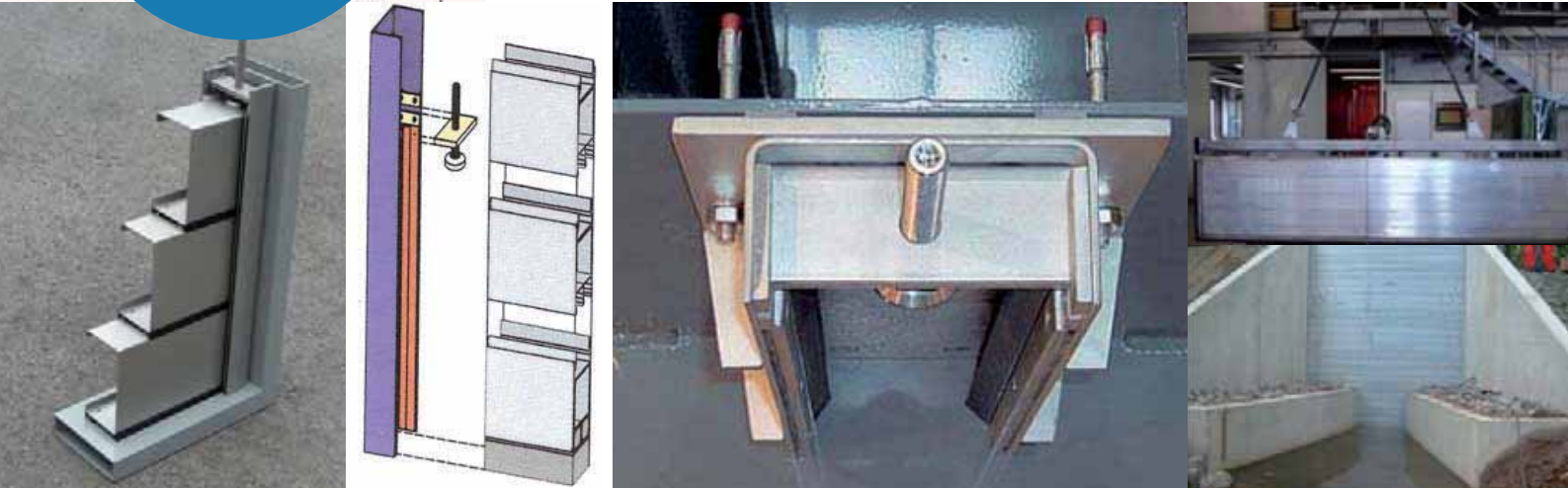
ESTHI

Equipements et Solutions Techniques Hydrauliques Innovantes

ASSAINISSEMENT

BATARDEAUX D'ASSAINISSEMENT

POUR STATIONS D'ÉPURATION ET EAU POTABLE



APPLICATION

Contrôle du niveau d'eau.
Isolation pour maintenance d'ouvrages techniques.

DESCRIPTIF POUR CCTP

Batardeau constitué de montants en inox et poutrelles en inox ou aluminium.

ÉTANCHÉITÉ

3 côtés mono ou bidirectionnelle.

DIMENSIONS

Sur mesure suivant passage utile et hauteur de protection

Poutrelles inox

..... 50x200 (lxh) mm
..... 100x200 (lxh) mm
..... 150x200 (lxh) mm

Poutrelles aluminium

..... 50x300 (lxh) mm
..... 50x262 (lxh) mm
..... 100x150 (lxh) mm
..... 150x225 (lxh) mm

MATÉRIAUX

Aluminium marin et inox (existe en 100 % inox).

DOCUMENTATION

Fiche technique oui
Téléchargeable sur
..... www.esthifrance.com

LE PLUS

.....
Système de levage avec perches
d'extraction ou palonnier.
.....

PRÉVENTION DES INONDATIONS • OUVRAGES HYDRAULIQUES • ASSAINISSEMENT

Choisissez l'expérience

ESTHI

Equipements et Solutions Techniques Hydrauliques Innovantes

ANTI-CRUE



RÉTENTION



BATARDEAU



ESTHI

3 rue Christine - 95160 Montmorency
Tél. : 01 34 12 85 15 - Fax : 01 73 76 90 62
www.esthifrance.com



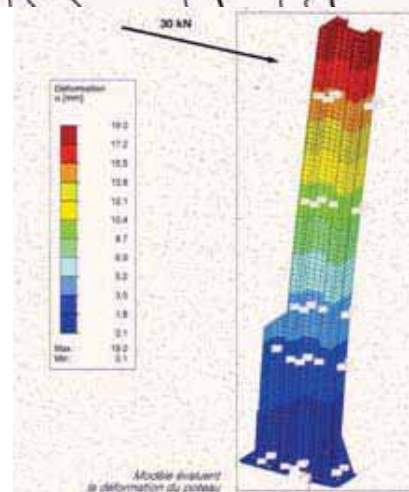
VANNE
MURALE



AMÉNAGEMENT
HYDRAULIQUE



EQUIPEMENT
CERTIFIÉ



ÉTUDES



«La confiance est un élément majeur, sans elle aucun projet n'aboutit» Eric Tabarly

ESTHI VOUS PROPOSE SON EXPERTISE EN

PRÉVENTION DES INONDATIONS OUVRAGES HYDRAULIQUES ASSAINISSEMENT

UNE PRESTATION GLOBALE POUR LA PRÉVENTION DU RISQUE D'INONDATION

Nous travaillons en synergie avec des bureaux d'études et des entreprises du génie civil afin de vous fournir des prestations complètes de diagnostic de vulnérabilité aux crues, proposition de solutions et mise en œuvre des équipements de protection.

BIEN PLUS QUE DE SIMPLES FOURNISSEURS D'ÉQUIPEMENT

Grâce à nos nombreux partenaires, nous pouvons vous fournir des prestations complètes d'expertise, conception, notes de calcul, fourniture, pose, montage et formations en équipements hydrauliques.

UNE GAMME INNOVANTE D'ÉQUIPEMENTS POUR OUVRAGES HYDRAULIQUES ET L'ASSAINISSEMENT

Nous proposons une gamme unique et complète d'équipements pour les ouvrages hydrauliques en milieu maritime, fluvial et l'assainissement. Notre gamme de produits se distingue par son caractère innovant, sa robustesse et sa qualité.

NOTRE VALEUR : **LA RELATION HUMAINE**

ESTHI

3 rue Christine - 95160 Montmorency
Tél. : **01 34 12 85 15** - Fax : **01 73 76 90 62**
www.esthifrance.com