



**MINISTÈRE
DE LA TRANSITION
ÉCOLOGIQUE**

*Liberté
Égalité
Fraternité*

**Conseil général de l'environnement
et du développement durable
Bureau d'Enquêtes et d'Analyses
sur les risques industriels**



Rapport d'Enquête

Sur la fuite d'ammoniac survenue
dans l'établissement de
Grandpuits (77) de la société
Borealis le 6 octobre 2020

9 mars 2021

Bordereau documentaire

Organisme auteur : Bureau d'enquêtes et d'analyses sur les Risques industriels (BEA-RI)

Titre du document : Rapport d'enquête sur la fuite d'ammoniac survenue dans l'établissement de Grandpuits (77) de la société Borealis

N° : MTE-BEARI-2021-001

Proposition de mots-clés : Ammoniac, Nitrate d'ammonium, acide nitrique, sécurité, shunt, fuite, toxique

Avertissement

L'enquête technique faisant l'objet du présent rapport est réalisée dans le cadre de l'arrêté du 9 décembre 2020 portant création et organisation du bureau d'enquêtes et d'analyses sur les risques industriels.

Cette enquête a pour seul objet de prévenir de futurs accidents. Sans préjudice, le cas échéant, de l'enquête judiciaire qui peut être ouverte, elle consiste à collecter et analyser les informations utiles, à déterminer les circonstances et les causes certaines ou possibles de l'évènement, de l'accident ou de l'incident et, s'il y a lieu, à établir des recommandations de sécurité. Elle ne vise pas à déterminer des responsabilités.

En conséquence, l'utilisation de ce rapport à d'autres fins que la prévention pourrait conduire à des interprétations erronées.

Au titre de ce rapport on entend par :

- Cause de l'accident: toute action ou événement de nature technique ou organisationnelle, volontaire ou involontaire, active ou passive, ayant conduit à la survenance de l'accident. Elle peut être établie par les éléments collectés lors de l'enquête, ou supposée de manière indirecte. Dans ce cas le rapport d'enquête le précise explicitement.
- Facteur contributif: élément qui, sans être déterminant, a pu jouer un rôle dans la survenance ou dans l'aggravation de l'accident.
- Enseignement de sécurité: élément de retour d'expérience tiré de l'analyse de l'évènement. Il peut s'agir de pratiques à développer car de nature à éviter ou limiter les conséquences d'un accident, ou à éviter car pouvant favoriser la survenance de l'accident ou aggraver ses conséquences.
- Recommandation de sécurité: proposition d'amélioration de la sécurité formulée par le BEA-RI, sur la base des informations rassemblées dans le cadre de l'enquête de sécurité, en vue de prévenir des accidents ou des incidents. Cette recommandation est adressée, au moment de la parution du rapport définitif, à une personne physique ou morale qui dispose de deux mois à réception, pour faire part au BEA des suites qu'elle entend y donner. La réponse est publiée sur le site du BEA-RI.

Synthèse du rapport d'enquête

Le 6 octobre 2020 la fermeture intempestive du clapet de fond d'une cuve entraîne l'arrêt d'alimentation en acide nitrique du réacteur de fabrication de nitrate d'ammonium. La neutralisation au préalable par shunt logiciel de la sécurité sur le débit bas d'alimentation en acide empêche la mise en sécurité du réacteur.

La neutralisation de l'ammoniac par l'acide nitrique n'ayant plus lieu, l'atmosphère au sein du réacteur se charge en ammoniac qui est entraîné dans le circuit vapeur. La vapeur de la boucle est émise à l'atmosphère via les purges et génère une bouffée d'ammoniac dans l'atelier NASC, exposant ainsi les 3 personnes présentes dans l'atelier et déclenchant les capteurs de détection ammoniac dans l'atelier.

Les causes primaires sont donc la rupture d'alimentation en acide nitrique par fermeture intempestive du clapet et le shunt présent sur les sécurités. Ont également contribué à l'évènement le manque d'ergonomie du système de contrôle-commande, la gestion des purges du circuit-vapeur, le défaut d'application de la procédure de la gestion des shunts et la gestion du déclenchement des capteurs d'ammoniac

Outre des enseignements de sécurité, le BEA-RI recommande à l'exploitant de :

Revoir le mode de gestion des shunts pour :

- **Garantir le passage de consignes aux changement de quart en s'appuyant notamment sur le SNCC.**
- **Limiter les shunts non temporisés aux seuls problèmes de maintenance des équipements.**
- **Simplifier pour la rendre plus opérationnelle la procédure de shunt hors MMR.**

Sommaire

I. Rappel sur l'enquête technique.....	6
II. Constats immédiats et engagement de l'enquête	6
II.1. Les circonstances de l'accident.....	6
II.2. Le bilan de l'accident	6
II.3. Les mesures prises après l'accident.....	6
II.4. L'engagement et l'organisation de l'enquête.....	7
III. Contextualisation	7
III.1. Descriptif du site.....	7
III.2. Unité de fabrication d'ammoniac.....	7
III.3. Unité de fabrication d'acide nitrique.....	7
III.4. Unité de fabrication d'ammonitrate.....	8
III.5. Descriptif de l'installation concernée.....	9
III.5.1 Le réacteur KSA.....	9
III.5.2 L'alimentation en acide nitrique.....	12
IV. Compte rendu des investigations menées	14
IV.1. Première visite sur site	14
IV.2. Seconde visite sur site.....	14
IV.3. Analyse par des experts	14
V. Renseignements complémentaires	14
V.1. Déclenchement de l'évènement.....	14
V.2. Réaction à l'évènement.....	15
VI. Conclusions	15
VI.1. Scénario.....	15
VI.2. Facteurs contributifs.....	16
VI.2.1 Ont pu contribuer à la rupture de l'alimentation en ammoniac.....	16
VI.2.2 Ont pu contribuer à la poursuite de l'injection d'ammoniac en l'absence d'acide	17
VI.2.3 Ont pu contribuer à la création d'un nuage d'ammoniac dans l'atelier NASC.....	18
VII. Enseignements de sécurité	18
VII.1. Procédure.....	18
VII.2. Ergonomie des vues SNCC	19
VII.3. Gestion des purges Vapeur.....	19
VII.4. Déclenchement des capteurs d'ammoniac	19
VII.5. Vérification des procédures.....	19
VIII. Recommandation de sécurité.....	19
VIII.1. A destination de l'exploitant.....	19
Annexe 1 Cheminée KSA.....	21
Annexe 2 Clapet de fond Bac 2201.....	22
Annexe 3 Clapet de fond Bac 2201.....	23

Rapport d'Enquête

sur la fuite d'ammoniac survenue dans l'établissement de Grandpuits (77) de la société Borealis

I. Rappel sur l'enquête technique

L'enquête technique faisant l'objet du présent rapport est réalisée dans le cadre de l'arrêté du 9 décembre 2020 portant création et organisation du bureau d'enquêtes et d'analyses sur les risques industriels. Cette enquête a pour seul objet de prévenir de futurs accidents. Sans préjudice, le cas échéant, de l'enquête judiciaire qui peut être ouverte, elle consiste à collecter et analyser les informations utiles, à déterminer les circonstances et les causes certaines ou possibles de l'évènement, de l'accident ou de l'incident et, s'il y a lieu, à établir des recommandations de sécurité. Elle ne vise pas à déterminer des responsabilités. En conséquence, l'utilisation de ce rapport à d'autres fins que la prévention pourrait conduire à des interprétations erronées.

La présente enquête a été réalisée dans le cadre de la préfiguration du BEA RI avant sa création officielle. Elle a aussi pour objet de contribuer à définir la méthodologie de l'enquête technique.

II. Constats immédiats et engagement de l'enquête

II.1. Les circonstances de l'accident

Le 6 octobre 2020 vers 10h00, les capteurs d'ammoniac au niveau du neutralisateur puis du 7ième étage du même bâtiment présentent des concentrations supérieures à 1000 ppm. Les personnels présents dans l'atelier l'ont évacué. L'atelier est mis à l'arrêt par le tableautiste après avoir tenté plusieurs manœuvres pour pallier au problème.

II.2. Le bilan de l'accident

Vers midi les trois personnes ayant été exposées à l'ammoniac ont fait l'objet d'une prise en compte médicale. Aucune conséquence pérenne n'a été relevée.

II.3. Les mesures prises après l'accident

Après identification de la cause première (fermeture du clapet de fond du bac d'acide nitrique), l'atelier a pu redémarrer vers midi.

II.4. L'engagement et l'organisation de l'enquête

Le bureau a été informé de l'incident le 7 octobre 2020 par une information de l'inspection des installations classées. La décision de l'ouverture d'enquête a été prise le 13 octobre 2020. Le préfet de Seine-et-Marne, la DRIEE d'Ile-de-France et Borealis en ont été informés le même jour par courriel. La première visite sur site a eu lieu le 15 octobre.

III. Contextualisation

III.1. Descriptif du site

L'établissement Borealis chimie de Grandpuits est implanté à 57 km au sud de Paris en Seine-et-Marne. L'usine se situe au nord de la raffinerie TOTAL de Grandpuits et occupe une surface de 45 hectares. Elle a été mise en service en 1968 et emploie actuellement un effectif de 200 personnes ainsi qu'une soixantaine de sous-traitants. L'établissement produit, stocke et expédie de l'ammoniac, de l'acide nitrique, des ammonitrates, du CO₂ liquéfié.

L'établissement relève du seuil haut du classement SEVESO. L'environnement de l'établissement est caractérisé par la présence du hameau de Bagneaux (~100 habitants) à 600 m et la ville de Grandpuits (~1000 habitants) à 1300 m des installations. En outre, la voie ferrée Paris – Bâle se situe à 100 m des installations de stockage et d'expédition d'ammoniac. Les risques technologiques sont principalement associés à l'emploi d'ammoniac et de gaz nitreux, susceptibles d'être à l'origine d'un nuage de gaz toxique en cas de fuite.

L'établissement est constitué de trois ateliers principaux qui fabriquent respectivement de l'ammoniac, de l'acide nitrique et du nitrate d'ammonium.

III.2. Unité de fabrication d'ammoniac

Il s'agit d'un atelier classique de synthèse d'ammoniac consistant à faire réagir de l'azote de l'air et de l'hydrogène obtenu par craquage du gaz naturel. La capacité de l'atelier est de 1200 t/j. L'ammoniac produit est stocké dans deux sphères de 2270 t, la quantité maximale stockée sur site ne pouvant dépasser 3700 t. Seulement la moitié de l'ammoniac produit est consommé sur site (fabrication d'acide nitrique et de nitrate d'ammonium en solution chaude). Le reste est expédié vers d'autres sites du groupe ou vers des clients externes par wagon.

L'ammoniac est distribué sous forme liquéfiée par réseau interne aux deux autres unités.

III.3. Unité de fabrication d'acide nitrique

La fabrication d'acide nitrique, présentée ici de manière très schématique, débute par une oxydation catalytique de l'ammoniac gazeux pour former du monoxyde d'azote suivant la réaction :



Au fur et à mesure du refroidissement des gaz le monoxyde d'azote s'oxyde en NO₂ par action de l'oxygène de l'air.

Les gaz ainsi formés sont admis dans la colonne d'absorption. La colonne est équipée de 22 plateaux perforés. Les gaz traversent celle-ci de bas en haut, à contre-courant de l'eau de procédé introduite en haut de colonne.

Les gaz montant de plateaux en plateaux, s'appauvrissent en gaz nitreux, tandis que le liquide descendant s'enrichit en acide. Les gaz nitreux sont donc absorbés par l'eau suivant la réaction :



Le monoxyde d'azote ainsi formé se ré-oxyde avec l'oxygène de l'air et peut de nouveau participer à la réaction.

L'acide, ainsi produit, a une concentration à l'optimale de 58,5 % mais qui dépend de la teneur résiduelle en monoxyde d'azote du gaz en sortie de la tour d'absorption. La teneur en acide nitrique produite peut sortir des spécifications commerciales pour la vente directe de l'acide nitrique notamment lors du démarrage de l'installation. La capacité de l'atelier est de 800 à 1 200 t/j.

L'atelier de fabrication de l'acide nitrique est un atelier intermédiaire entre la production de l'ammoniac et celle du nitrate. Les régimes de marche des ateliers acide nitrique et nitrate d'ammonium ne sont pas nécessairement les mêmes.

Il est donc indispensable de disposer d'un stockage intermédiaire de l'acide nitrique produit :

- d'une part, pour éviter d'arrêter l'atelier nitrique en cas d'arrêt momentané de l'atelier nitrate,
- d'autre part, pour pouvoir alimenter l'atelier ammonitrate en acide nitrique à régime variable,

différent du régime de production de l'atelier nitrique.

La capacité utile de stockage est de 2 fois 1200 m³ d'acide nitrique soit 2400 m³ et correspond ainsi :

- à la production de 2 jours d'acide nitrique,
- ou à la consommation de 2 jours d'acide par l'atelier ammonitrate.

La quantité d'acide nitrique en vente directe est faible et représente de l'ordre d'une quinzaine de camions par semaine. Les camions sont chargés sur un poste de chargement relié aux deux capacités de stockage.

Les liaisons entre les capacités de stockage, le poste de chargement et l'atelier ammonitrate feront l'objet d'une description plus précise au paragraphe III-5-2.

III.4. Unité de fabrication d'ammonitrate

L'atelier fabrique d'une part du nitrate d'ammonium en solution chaude (NASC par la suite) par réaction de l'acide nitrique et de l'ammoniac et d'autre part des engrais par granulation du NASC.

Le NASC est obtenu par réaction de l'acide nitrique et de l'ammoniac dans deux réacteurs dénommés « KSA » R3101 et « petit NASC » R3150. La réaction est identique dans les deux réacteurs. On se concentrera ainsi pour la suite de la description sur le réacteur KSA. La réaction mise en œuvre est la suivante :



L'acide nitrique est repris par pompage dans une des deux capacités de stockage évoquées plus haut par le biais d'une vanne de régulation de débit. L'ammoniac est issu des sphères de stockage sous forme liquide. Il subit une évaporation et est introduit dans le réacteur là aussi par le biais d'une vanne de régulation de débit.

La réaction étant fortement exothermique, il y a évaporation d'une partie de l'eau récupérée sous forme de vapeur réutilisée dans le procédé.

La solution sort du réacteur en titrant de l'ordre de 78% de NASC, elle est ensuite concentrée dans un évaporateur sous vide pour atteindre 92% de concentration.

La solution fait l'objet, avant granulation, d'une ultime concentration et d'une mise au pH dans le pot de décharge.

La granulation est réalisée en deux étapes. 1/3 environ du NASC est envoyé dans la tour de prilling pour fabrication de petites billes de Nitrate d'Ammonium appelées Prill. Le NASC est pulvérisé au sommet de la tour de prilling à 180 °C à contre-courant d'un flux d'air montant. Il se solidifie durant sa descente de 35 mètres et est dirigé vers l'atelier d'empâtage.

La solution d'empâtage est constituée d'une part des 2/3 restant de NASC, d'une charge minérale (craie) dont l'importance dépend du grade d'engrais que l'on souhaite obtenir et enfin de différents rebuts de fabrication.

La solution d'empâtage est pulvérisée dans un tambour rotatif (le grossisseur) sur un rideau de matières solides constitué de « Prill » et de différents rebuts de fabrication (essentiellement des fines ou des retours de criblage).

En sortie du grossisseur les grains sont criblés, refroidis et font l'objet d'un enrobage de produit anti-mottant.

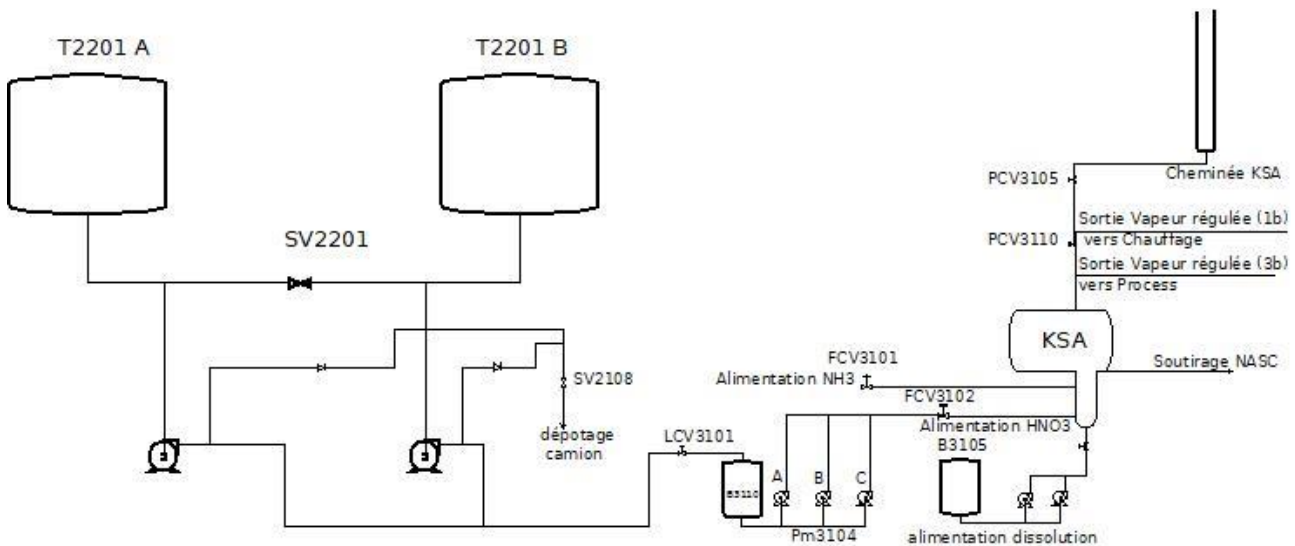


Figure 1 : Schéma de l'installation

III.5. Descriptif de l'installation concernée

III.5.1 Le réacteur KSA

Le réacteur KSA est un appareil à pression (pression de fonctionnement 3 bars) en acier inoxydable contenant environ 25 m³ de solution.

Le réacteur est alimenté en :

- Ammoniac gazeux via une régulation de débit massique (FIC 3101A). L'alimentation est issue de l'unité d'évaporation de l'ammoniac liquide dédiée à l'atelier. La ligne d'alimentation est également instrumentée pour mesurer la température et la pression de l'ammoniac ;
- Acide nitrique via une régulation de débit volumique (FCV 3102). L'acide est issu d'un petit bac tampon de 4m³ (cf. ci-dessous alimentation en acide nitrique) ;

- Solution de NASC à faible concentration appelée « dissolution » par la suite. La dissolution, par l'apport d'eau dans le réacteur, contribue à la production de vapeur et permet la régulation de température du KSA. L'introduction de la dissolution est contrôlée par la vanne TCV3103.

En sortie du réacteur on trouve :

- La boucle vapeur régulée en pression après dévésiculation par deux vannes de régulation en cascade. La première PCV3105 permet de contrôler la pression dans le KSA (aux alentours de 3,3 bars) et l'alimentation des utilités de l'atelier. La seconde (PCV3110) permet de réguler l'alimentation du chauffage de l'atelier (environ 1 bar). La vapeur produite est utilisée comme vapeur procédé dans d'autres installations de l'atelier NASC. À noter que les condensats issus de cette vapeur sont recyclés via la dissolution. L'excédent de vapeur produit (en sortie de PCV3110) est rejeté à l'atmosphère par le biais de la cheminée du KSA (photo en annexe 1). En dehors des soupapes de sécurité le seul point de rejet à l'atmosphère du circuit vapeur est la cheminée. Néanmoins comme il est précisé dans l'Operguide et constaté sur le terrain la plupart des purges vapeur sont « décollées » (cf. figure 1). La vapeur « procédé » fait également l'objet d'une mesure de pH via les capteurs de pH (3101 A et B) ;
- Le soutirage de la solution de NASC pour l'alimentation du concentrateur primaire E 3101.

En matière de pilotage, le tableautiste fixe le débit d'ammoniac qui est la valeur « Maître ». C'est ce débit d'ammoniac qui est déterminé pour régler la marche de l'atelier. Il fixe également le débit d'acide nitrique pour obtenir un ratio très légèrement excédentaire en ammoniac (de l'ordre du pourcent) et peut obtenir par calcul l'affichage du ratio (reflet de la stœchiométrie). Il peut également contrôler la température par la fixation du débit de la dissolution. La vue du SNCC (cf figure 2) lui fournit également



Figure 2 Purges vapeur

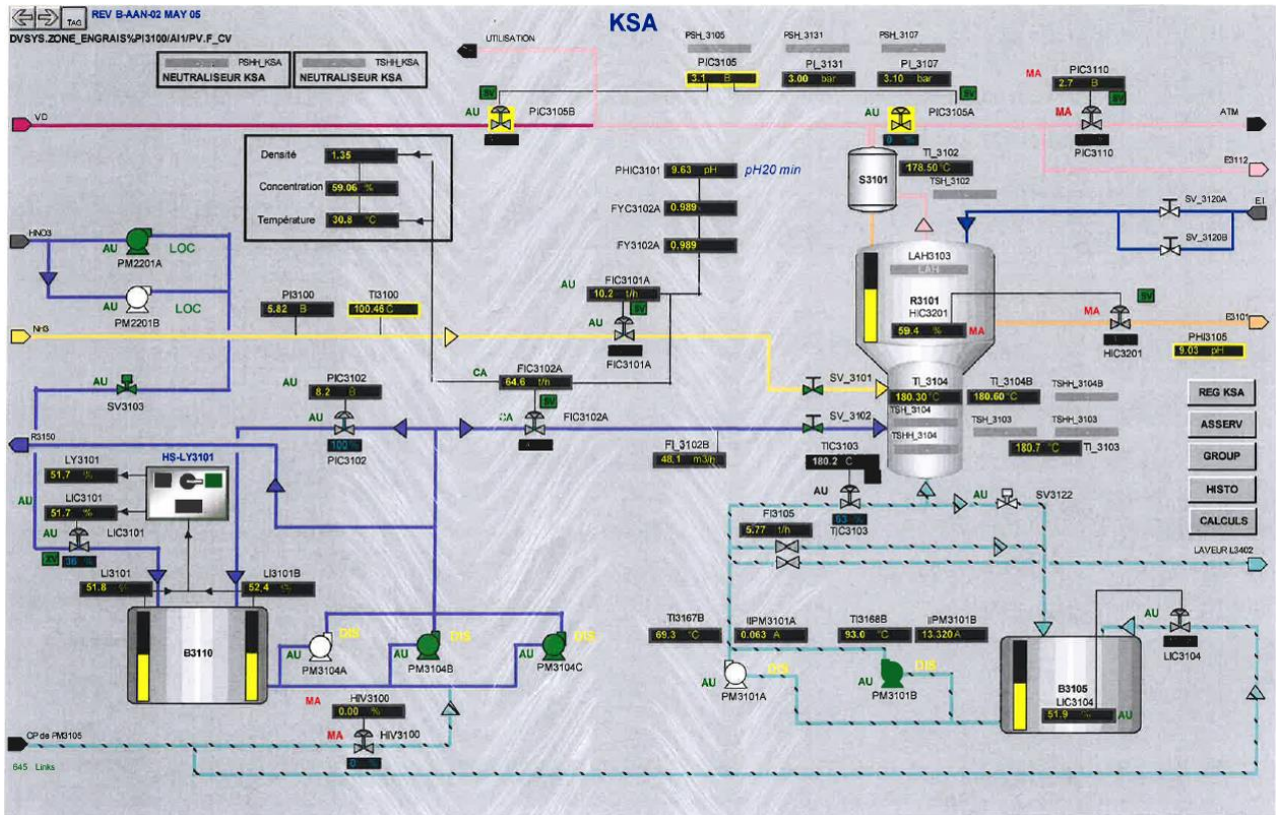


Figure 3 page SNCC KSA

La valeur du pH des buées dans le KSA (pH mètre PHI 3101 A et B). Le pilotage du KSA s'effectue par définition de ces paramètres sans asservissement d'un paramètre sur l'autre.

Ainsi une baisse du débit d'alimentation en acide nitrique n'a pas de conséquence automatique sur le débit d'ammoniac. Par contre, l'opérateur est encadré dans ses choix par des valeurs mini/maxi des débits (HNO₃ et NH₃) et du ratio, le dépassement de ces valeurs entrainant le déclenchement de l'atelier.

Coté du SNCC on retrouve des séquences de sécurité (cf. page SNCC ASSERV2 en figure 3).

- **Déclenchement simple** : La première correspond à un déclenchement simple (mise à zéro du débit HNO₃ et NH₃ et fermeture des vannes tout ou rien). Ce déclenchement est lié à la présence d'au moins une des huit conditions suivantes (débit bas ou haut d'un des deux réactifs, ratio haut ou bas ou très bas, température d'ammoniac trop basse). Le ratio bas ou très bas est un excès d'acide avec un risque d'acidification du KSA et donc d'explosion. La température trop basse d'ammoniac fait peser le risque de la formation de gouttelettes et donc de réaction trop violente lors de l'introduction dans le KSA
- **Déclenchement avec mise à l'air libre du KSA** : dans ce cas, outre la fermeture de l'alimentation en réactif on ouvre les vannes 3105 et 3110 (mise à l'air libre du KSA et on ouvre en grand l'alimentation en dissolution). Ce déclenchement a lieu sur présence d'une condition sur les cinq suivantes (une des 3 températures hautes KSA ou perte des vannes de noyage 3120)
- **Noyage du KSA** : le noyage du KSA est prévu sur deux séquences distinctes. La seule différence entre les deux séquences est la temporisation entre le déclenchement et le noyage du réacteur

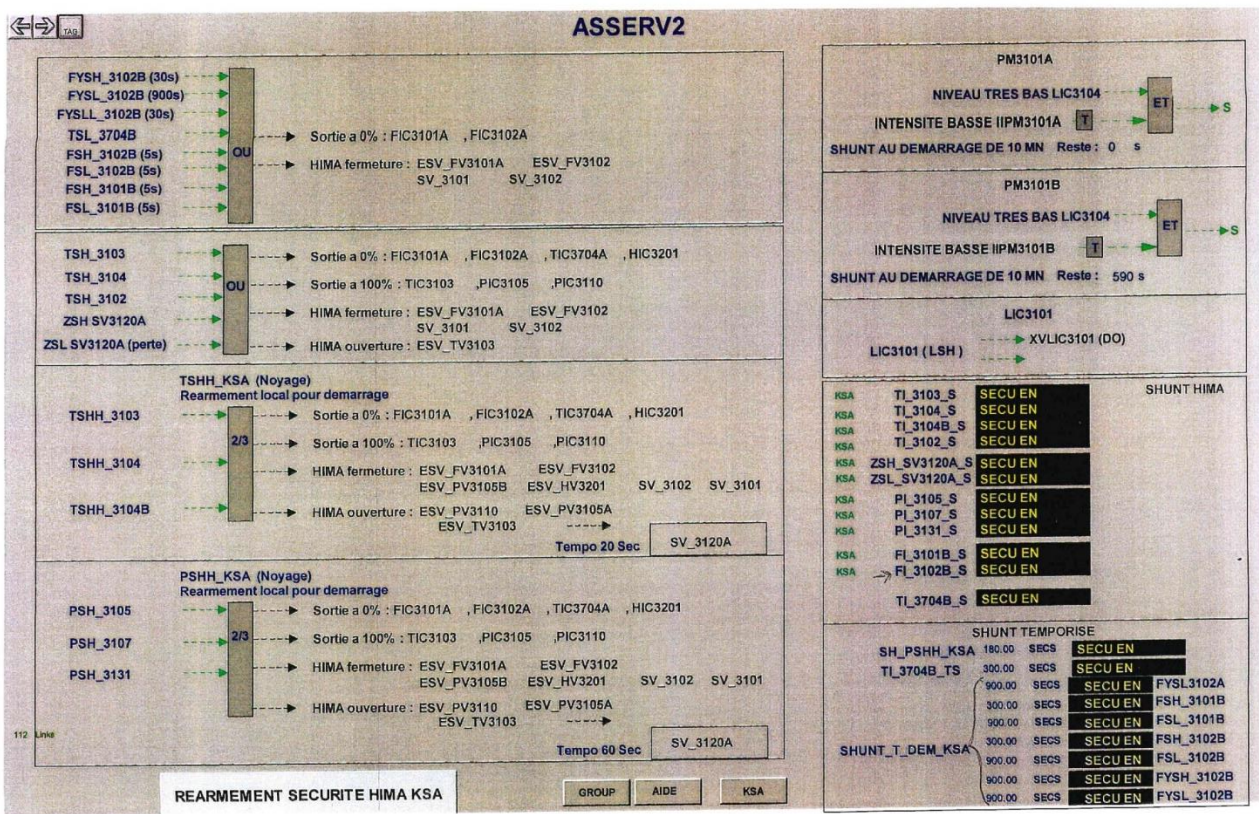


Figure 4 : Page Asservissement

Du fait de la possibilité d'aléas techniques (dysfonctionnement d'un capteur, démarrage de l'installation, ...), les sécurités peuvent être shuntées de manière permanente ou pour une durée déterminée; ceci concerne les températures du KSA (4 capteurs), les capteurs de fonctionnement des vannes de noyage, les trois indicateurs de pression et la température de NH3. En complément, les débits des réactifs peuvent être également shuntés. Le shunt d'un des deux débits entraînant le shunt des sécurités sur les ratios. Les shunts sont disponibles sur une page particulière du système de conduite. Ils sont gérés par un automate de sécurité à part du système de contrôle commande. Dans le cas du KSA, les shunts posés n'apparaissent que dans la vue dédiée (asserv2 en figure 3) et non pas sous forme d'un carré rouge dans la vue de conduite (figure 2).

La procédure de shunt fixe, d'une part, la liste des équipements MMR qui ne peuvent faire l'objet d'un shunt qu'avec l'accord du chef de quart, et d'autre part pour tous les shunts, l'inscription dans le cahier de shunt lors de la mise en place et du retrait.

III.5.2 L'alimentation en acide nitrique

L'alimentation en acide nitrique du KSA est assurée au travers de deux capacités (T2201 A et B) de 1200 m³ de capacité unitaire. Ces deux réservoirs sont utilisés comme tampon entre l'atelier de fabrication d'acide nitrique et l'atelier NASC.

Les deux capacités sont reliées entre elles par une canalisation en DN150 munie d'une vanne commandable (SV2201) permettant d'isoler les deux capacités l'une de l'autre.

À l'intérieur de chacune des capacités, un clapet à fermeture manuelle (plan en annexe 2) permet d'isoler la capacité de la tuyauterie de fond.

Ce clapet a pour seule fonction de permettre d'effectuer en sécurité des opérations de maintenance sur les canalisations en aval. A ce titre il n'est pas valorisé comme MMR.



Figure 5 commande du clapet de fond

La reprise de l'acide nitrique dans ces capacités est réalisée par deux pompes (PM 2201 A et B) d'une capacité nominale de 60 m³/h chacune. L'aspiration des pompes est effectuée sur la canalisation DN 150. En cas de fermeture de la vanne d'isolement (SV 2201), chacune des pompes ne peut plus aspirer que dans la capacité qui lui est dédiée.

Les pompes peuvent ensuite alimenter à la fois l'atelier NASC et un poste de chargement camion. Par l'intermédiaire du jeu de vannes, l'alimentation du NASC et du poste de chargement peut se faire soit en dédiant une pompe à chaque consommateur soit une pompe alimente les deux consommateurs.

Le chargement du camion est commandé par une vanne (SV 2108) à ouverture réglable par un opérateur physiquement présent sur la zone de dépotage avec le chauffeur de l'unité de transport. Cette vanne permet le cas échéant de régler le débit de remplissage de l'unité de transport.

L'alimentation de l'atelier NASC et plus particulièrement des deux neutraliseurs (KSA et petit NASC) se fait par l'intermédiaire d'un bac tampon de 4 m³ (B3110) dont le niveau est régulé par une vanne (LCV 3101). En sortie du B3110, l'acide nitrique est repris par 3 pompes (PM 3104 A, B et C) qui alimentent chacun des neutraliseurs par une boucle de régulation de débit dédiée (3153 pour le petit NASC et 3102 pour le KSA).

Les capacités tampons sont équipées de mesure de niveau.

IV. Compte rendu des investigations menées

IV.1. Première visite sur site

La première visite sur site a eu lieu le 15 octobre 2020 après-midi. La visite a été dédiée à la compréhension par l'équipe d'enquête du process et du fonctionnement du SNCC. Elle s'est achevée par la visite de la salle de contrôle et des deux cuves de stockage d'acide nitrique.

IV.2. Seconde visite sur site

Elle s'est déroulée le 9 décembre 2020 et a porté sur l'approfondissement des procédures de shunt, le fonctionnement de la boucle vapeur et la régulation. Elle s'est terminée par la visite complète du bâtiment NASC.

IV.3. Analyse par des experts

Néant

V. Renseignements complémentaires

V.1. Déclenchement de l'évènement

L'atelier d'acide nitrique a été redémarré le 02/10/2020. Comme à chaque redémarrage¹, l'acide nitrique produit lors de cette phase n'est pas conforme aux spécifications commerciales (concentration trop faible). Conformément aux procédures, la décision a été prise de stocker en attente de re-concentration ce produit dans le bac T2201 B, d'isoler ce bac et d'utiliser le bac T2201 A uniquement. Il est à noter que de ce fait, la pompe PM2201B ne peut plus être utilisée pour soutirer l'acide dans le bac T2201A. De même, cet isolement ne permet pas l'alimentation simultanée du poste de chargement véhicule par le bac T2201A et de l'atelier de NASC par le bac T2201B. Dans cette configuration, l'alimentation des deux consommateurs (B3110 et Poste camion) ne peut qu'être prise sur la T2201A.

Le 03/10/2020, lors du quart de nuit, les conditions d'alimentation en acide nitrique du KSA sont perturbées et le KSA est réglé à un bas niveau de production entraînant un débit faible d'acide (25 m³/h pour un seuil de déclenchement de la sécurité de 20 m³/h).

Le 03/10/2020 à 21h10, le shunt² de sécurité sur le niveau de débit bas en acide nitrique est posé. Il restera actif jusqu'à l'incident. Il est à noter que la mise en place du shunt n'a pas fait l'objet de la procédure adéquate, n'est pas reporté sur le cahier de shunt et ne fait pas l'objet d'une validation traçable de la part du chef de quart. Ce shunt ne portant pas sur une MMR active, il ne figure pas dans la liste des shunts qui nécessitent un double visa.

L'évènement proprement dit a lieu le 6 octobre 2020.

Le matin du 06/10/2020 étaient présents et impliqués dans la gestion de l'incident :

- Le chef de quart (présent sur site mais pas présent en salle de contrôle),

¹ Afin de limiter les rejets en oxyde d'azote à l'atmosphère, de l'acide nitrique à concentration plus faible est dans un premier temps produit pour être dans un deuxième temps repris et concentré conformément aux spécifications commerciales.

² Le terme shunt, couramment utilisé sur le site est en fait une inhibition d'un déclenchement de sécurité programmé dans le SNCC cf description du fonctionnement du KSA

- Le tableautiste (commun acide nitrique et atelier NASC) et un tableautiste en formation,
- Un opérateur au chargement acide véhicule,
- Trois opérateurs dans le bâtiment NASC (1 rondier au 1^{er} étage et deux personnes affectées au nettoyage des buses de la tour de prilling au 7^e étage),

Avant l'incident le KSA est en fonctionnement. Il est réglé à une consommation d'environ 10 t/h d'ammoniac pour environ 64 t/h d'acide nitrique (soit environ 47 m³/h), la pression à l'intérieur du KSA est régulée à 3,17 bars.

Peu de temps avant l'accident, une opération de chargement camion débute.

La chronologie ci-dessous est issue de l'exploitation du système de contrôle commande :

- 9h44 le niveau du bac B3110 commence à baisser de 60 % de remplissage à 49 % à 9h46 ;
- 9h46 le niveau du bac B3110 commence à remonter ;
- 9h48 le niveau du bac B3110 recommence à baisser fortement ;
- 9h50 le niveau du Bac 3110 est à 5 % ;
- 9h50 le débit mesuré d'HNO₃ (initialement à 63,9 t/h) tombe à 0t et simultanément le pH de la vapeur issue du KSA augmente pour atteindre 10t à 10h ;
- 9h52'30'' le débit d'ammoniac est réduit de 9,5 t/h à 5 t/h ;
- 9h53 fermeture de la vanne de régulation de pression vapeur (3105) après un pic à 85 % ;
- 9h55'10' fermeture de la vanne ammoniac ;
- 9h56 pic de concentration en ammoniac supérieur à 1000 ppm sur le capteur Neutra-KSA (3905C) ;
- 9h59 pic de concentration en ammoniac supérieur à 1000 ppm sur le capteur 7ième étage (3905D).

On peut considérer qu'à 9h57 le réacteur n'est plus alimenté en réactif (fermeture de la vanne d'acide nitrique et d'ammoniac). L'évènement en tant que tel a duré 5 minutes entre l'arrêt d'approvisionnement en acide nitrique et l'arrêt d'approvisionnement en ammoniac.

V.2. Réaction à l'évènement

Le tableautiste prend conscience d'un problème en constatant une baisse rapide du niveau dans le bac B3110. Connaissant l'existence d'un chargement de camion d'acide nitrique, il prend contact avec l'opérateur pour lui demander de limiter puis d'interrompre l'opération de chargement. Lorsque le débit d'acide nitrique tombe à zéro, le tableautiste aidé par une personne d'expérience présente en salle de contrôle, tente différentes manœuvres pour rétablir le niveau d'acide dans le bac 3110. Constatant l'impossibilité de réalimentation en acide nitrique il commence par diminuer l'apport d'ammoniac (9h52'30) et par l'arrêter (9h55'10).

Quasi simultanément, le premier détecteur d'ammoniac dans l'atmosphère se déclenche.

VI. Conclusions

VI.1. Scénario

L'évènement est initié lorsque à 9h44 le clapet de fond de la cuve T 2201A se ferme. À ce moment, le débit d'acide nitrique correspond à 47 m³/h lié à l'alimentation du KSA (débit quasi nominal de l'atelier) augmenté du débit de chargement du camion. A l'instant de fermeture du clapet, le débit n'est pas connu mais se situe entre 47 et 75 m³/h débit maximum. Le clapet de fond du T2201 n'est pas muni (cf.

photo en annexe 3) d'un verrouillage le maintenant en position ouverte et reste ouvert en équilibre. Il est vraisemblable que la vitesse de l'écoulement entraîne la fermeture de ce clapet.

Le niveau monte dans T2201 A démontrant la fermeture du clapet. Le clapet sera retrouvé fermé par un opérateur.

A partir de ce moment le niveau du B3110 se met à chuter. Le débit d'acide nitrique dans le KSA reste de son côté constant à sa valeur de consigne et la réaction se poursuit correctement.

L'opérateur tente différentes manœuvres pour rétablir le niveau dans le B3110 dont notamment le changement de pompe mais n'utilise pas l'acide contenu dans le T2201B (le titre était insuffisant pour l'alimentation du KSA et pour l'expédition en camion).

A 9h50, le B3110 ne contient plus que 5% de la capacité et la pompe d'alimentation (PM3104X) du KSA se trouve désamorcée. A ce stade, les deux sécurités (niveau bas alimentation acide nitrique et ratio acide nitrique/ammoniac) du KSA auraient dû se déclencher entraînant la mise en sécurité du KSA. Ce déclenchement n'est pas intervenu dans la mesure où le shunt de la sécurité niveau bas d'acide nitrique entraîne également le shunt de la sécurité sur les ratios.

L'ammoniac reste injecté pendant 2 minutes 30 à 9,5 t/h (soit 395 kg d'ammoniac) puis est réduit par l'opérateur à 5t/h pendant 2 minutes 40 (186 kg) soit donc environ 580 kg d'ammoniac introduit dans le réacteur sans introduction d'acide nitrique pour neutralisation.

L'ammoniac n'étant plus neutralisé, il rejoint le ciel gazeux du KSA et se mélange aux buées. On note l'augmentation du pH de ces buées qui passe d'environ 8 à l'équilibre (9h50) à plus de 10 à 9h59.

La seule mise à l'atmosphère du KSA s'effectue en fonctionnement normal par le rejet à la cheminée du KSA de l'excédent de vapeur produit par la réaction. Jusqu'à 9h53, la vanne (PCV 3105) est ouverte à environ 30% et se ferme après un pic d'ouverture au moment du déclenchement de l'atelier.

Le ciel gazeux du réacteur se charge en ammoniac qui est entraîné dans la boucle vapeur. La vapeur de la boucle est émise à l'atmosphère via les purges et génère une bouffée d'ammoniac dans l'atelier NASC, exposant ainsi les 3 personnes présentes dans l'atelier et déclenchant les capteurs de détection ammoniac dans l'atelier.

Enfin, en l'absence de déclenchement du POI et en l'absence de procédure adaptée, la vérification de l'état de santé des 3 impliqués n'a pu s'effectuer que tardivement.

Les causes sont donc double :

- rupture d'alimentation en acide nitrique par fermeture intempestive du clapet de fond du bac T 2201 A (absence de verrouillage en position ouverte) ;
- shunt présent sur les sécurités de déclenchement du KSA (défaut d'application des procédures de shunt).

VI.2. Facteurs contributifs

VI.2.1 Ont pu contribuer à la rupture de l'alimentation en ammoniac

Si clairement l'absence de verrouillage en position ouverte des clapets de fond de bac du réservoir T2201A apparaît comme la cause primaire de la rupture d'alimentation en acide nitrique du KSA, la cause probable de sa fermeture est vraisemblablement liée à l'importance du débit prélevé. Les conditions de sa fermeture intempestive amènent à identifier deux facteurs contributifs.

i) Absence de visibilité par le tableautiste des manœuvres de chargement

Le tableautiste, s'il est prévenu par le chargeur du début du chargement, ne dispose d'aucune donnée chiffrée par exemple en matière de débit autre que celles fournies oralement par l'opérateur de chargement. Il n'a pas été possible par exemple de déterminer le débit en sortie du T2201A au moment

de la fermeture du clapet. De même, le tableautiste, dans sa recherche du dysfonctionnement, est obligé d'appeler le chargeur pour savoir si on est toujours en chargement ou pas.

ii) Gestion du chargement camion avec un seul réservoir d'acide disponible

Si cette possibilité existe et ne fait pas l'objet d'interdiction, force est de constater qu'on est à la limite du système. En effet, le KSA à pleine charge consomme de l'ordre de 47 m³/h, ce qui laisse de l'ordre de 25 à 28 m³/h de disponible pour le chargement de camion. On est donc très proche des limites physiques du système. La répartition du débit vers les deux consommateurs (KSA et chargement camion) ne s'effectuant que par l'ouverture de la vanne manuelle du chargement camion sans retour au tableautiste.

VI.2.2 Ont pu contribuer à la poursuite de l'injection d'ammoniac en l'absence d'acide

i) Gestion des shunts

Le shunt de débit bas « acide nitrique » a été mis en place trois jours avant l'évènement par les mêmes opérateurs que le jour de l'accident. La particularité du shunt mis en place était qu'il soit permanent et non temporisé comme lors d'un redémarrage. Il est resté en place les trois jours et visiblement n'a jamais été recontrôlé notamment lors des changements de postes. Il n'a pas fait l'objet d'une inscription dans le cahier de shunt (procédure normale). Après échanges avec des tableautistes, cette façon de faire est courante pour les shunts qui n'impactent pas des MMR³ ; en effet, la procédure de shunt est considérée comme lourde. Un examen du cahier de shunt lors de la visite du 15 octobre ne montre qu'un seul shunt depuis 2016 (toujours en cours) et une recherche de l'historique par l'exploitant a révélé une trentaine de shunts sur 2019-2020 ce qui est révélateur d'une application non systématique de la procédure.

Il est probable que le shunt n'a pas fait l'objet d'échange lors du changement de quart ni de contrôle de la page de shunt entre le moment de sa mise en place et l'incident.

En complément (cf. figure 3), seule la page spécifique dite « ASSERV2 » permet de visualiser les shunts dit « HIMA ». Rien dans la page de conduite ne permet de visualiser la mise en place du shunt.

Sans que le BEA-RI ait pu déterminer avec exactitude la raison de la mise en place du shunt, il semblerait que l'atelier NASC tournait le 3 octobre (date de mise en place du shunt) au minimum soit à 25 m³/h en débit d'acide nitrique pour un seuil de déclenchement à 20 m³/h. Le shunt aurait été placé pour éviter un déclenchement par niveau bas d'acide. On peut néanmoins se poser la question de l'adéquation du seuil de 20 m³/h dans ce cas de figure. Plus généralement, le BEA n'a pas forcément constaté la présence de document à destination des opérateurs donnant les limites de fonctionnement du KSA. Dit autrement, les limites de fonctionnement normal / anormal ne sont pas forcément écrites.

ii) Ergonomie poste de conduite

Le tableautiste pilote de fait 3 ateliers (production acide nitrique, fabrication du NASC, granulation). Pour ce faire, il dispose de plusieurs écrans et des différentes vues. L'essentiel du pilotage s'effectue sur les vues « Process » comme la vue « KSA » (cf. annexe 2) sur laquelle apparaît les paramètres de contrôle ainsi que la possibilité de déclencher des actions sur des équipements (fermeture-ouverture de vannes, modification de consigne de régulation etc.). Le tableautiste bénéficie également de vues sur les sécurités, les shunts (état, mise en place, retrait) comme la vue ASSER2 (cf. annexe 3).

Par contre, rien dans les vues de pilotage ne vient indiquer la pose d'un shunt (pour les shunts de l'automate de sécurité HIMA). Ainsi, sans consultation de la page spécialisée (ASSER2 dans notre cas) et particulièrement en situation délicate, l'opérateur n'a pas forcément la visualisation simple des shunts mis en place.

³ MMR mesure de maîtrise des risques

Autre élément en matière d'ergonomie, l'opérateur ne dispose pas de la possibilité de déclencher manuellement les séquences de sécurité automatiques. Les procédures de noyage sont encore plus complexes à gérer dans le cadre d'un shunt ou d'une reprise en manuel. Dans le cas rencontré le 6 octobre, il fallait mettre 2 consignes à zéro et fermer des vannes (au moins deux) pour « déclencher » manuellement le KSA.

VI.2.3 Ont pu contribuer à la création d'un nuage d'ammoniac dans l'atelier NASC

i) Gestion des purges

La plupart des purges vapeurs sont, d'une part, décollées pour faciliter leurs manœuvres et, d'autre part, possèdent leurs débouchés en direct dans le bâtiment (cf. figure 1 et 2). Quel qu'en soit la cause (démarrage, incident, etc.) l'emport d'ammoniac dans le circuit vapeur génère à la fois l'émission d'ammoniac par la cheminée du KSA et dans le bâtiment via les purges. Le traitement des purges par exemple par canalisation vers l'extérieur du bâtiment ou par barbotage aurait permis d'éviter ou à minima de limiter la présence d'ammoniac dans le bâtiment.

ii) Gestion des détecteurs ammoniac

L'atelier NASC est muni d'un nombre important de détecteurs ammoniac dont seulement un nombre restreint constituent des MMR pour la gestion d'une éventuelle fuite d'ammoniac au niveau de l'évaporation. Les détecteurs qui se sont déclenchés le 6 octobre n'en font pas partie. La réaction à ce type d'évènement ne fait pas l'objet de procédure autre que l'évacuation du bâtiment. Lors de l'accident, l'exploitant indique que deux personnes en cours de nettoyage des buses ont été incommodées et ensuite évacuées et qu'il a fait évacuer notamment des prestataires extérieurs. Ils ont également eu un contact au STORNO4 avec le tableautiste. Il n'y a pas eu de déclenchement du POI du fait de ces contacts.

30 minutes après le déclenchement de l'alarme, les opérateurs ont déclaré avoir été incommodés et ont été pris en charge par les pompiers de l'usine.

Le fonctionnement même du KSA et notamment le débouché de la vapeur process au sein même du bâtiment par le décolllement des purges rend la création possible d'une atmosphère très chargée en ammoniac (au-dessus du SEI). De ce fait, une procédure fiable de dénombrement des personnes exposées doit être mise en œuvre.

VII. Enseignements de sécurité

VII.1. Procédure

Le remplissage des véhicules en tant qu'opération mettant en jeu plusieurs intervenants internes et externes est une opération complexe. En plus de la liaison radio entre le chargeur et le tableautiste, le renforcement des capacités de surveillance (débit notamment) et d'actions (interruption du chargement) de l'opérateur en salle de conduite et la mise en place d'une procédure permettrait de garantir sa complète prise en compte par l'ensemble des acteurs.

⁴ Système de communication radio

VII.2. Ergonomie des vues SNCC

L'amélioration de l'ergonomie des vues de « process » qui sont utilisées pour la conduite du KSA permettrait une meilleure prise en compte des dérives du process notamment par :

- L'introduction sur la vue « process » de l'indication des shunts mis en place par une signalétique claire ;
- La mise en place d'éléments permettant le déclenchement à minima du KSA par une seule action. Cette mise en place doit s'accompagner de la définition claire des limites de fonctionnement admissible (débit minimal de réactifs, ratio mini/maxi etc.) entraînant l'arrêt manuel en cas de défaut ou de shunt des sécurités.

VII.3. Gestion des purges Vapeur

La gestion du débouché des purges vapeur « process » issue du KSA doit permettre d'éviter la formation d'une atmosphère chargée en ammoniac dans l'atelier.

VII.4. Déclenchement des capteurs d'ammoniac

En cas de dépassement des valeurs limites en matière de protection des personnes, le déclenchement d'une procédure (ou le cas échéant du POI) permettrait de vérifier :

- La correcte évacuation des personnels par le décompte de ces derniers ainsi que des entreprises extérieures ;
- La vérification d'une éventuelle atteinte de personnes par l'ammoniac.

Ces missions, du fait de la charge des personnels de conduite (tableautiste, chef de quart, etc.) doivent être réalisées par des personnels dédiés (gardien, HSE, service de secours interne, etc.).

VII.5. Vérification des procédures

La vérification de l'existence et du respect des procédures a été faite par l'inspection et tout particulièrement en matière de gestion des MMR et des procédures impactant de manière forte la sécurité tel qu'identifié dans l'étude des dangers.

L'élaboration et la vérification gagnerait en efficacité par l'examen de la mise en œuvre des procédures opérationnelles (procédure de conduite et de gestion des incidents ou de la maintenance) en s'attachant à leur conférer un caractère opérationnel. Notamment pour ces procédures, une vérification par sondage des documents de traçabilité de leur application est souhaitable.

VIII. Recommandation de sécurité

VIII.1. A destination de l'exploitant

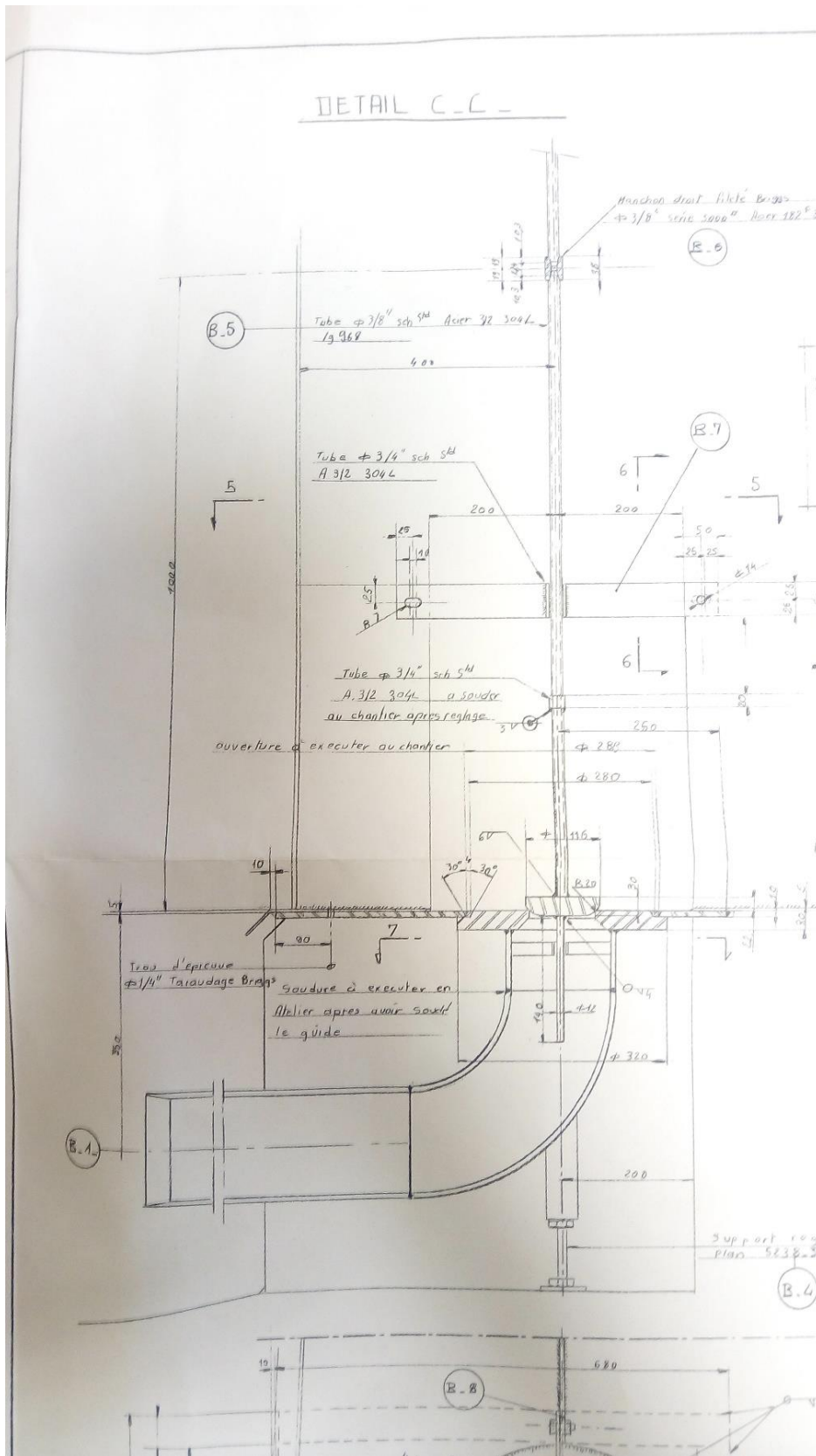
Revoir le mode de gestion des shunts pour :

- Garantir le passage de consignes lors des changements de quart en s'appuyant notamment sur le SNCC ;
- Limiter les shunts non temporisés aux seuls problèmes de maintenance des équipements ;
- Simplifier pour la rendre plus opérationnelle la procédure de shunt hors MMR.

Annexe 1 Cheminée KSA



Annexe 2 Clapet de fond Bac 2201







**MINISTÈRE
DE LA TRANSITION
ÉCOLOGIQUE**

*Liberté
Égalité
Fraternité*

**Conseil général de l'environnement
et du développement durable
Bureau d'Enquêtes et d'Analyses
sur les risques accidentels**



**Bureau d'enquêtes et d'Analyses
sur les Risques Industriels**

MTE / CGEDD / BEA-RI
Tour Séquoïa
92055 La Défense Cedex

+33 1 40 81 21 22
bea-ri.cgedd@developpement-durable.gouv.fr

<http://www.cgedd.developpement-durable.gouv.fr/bea-ri-r549.html>

