

à
RENNES
et en
DIGITAL

31 JANVIER
au 1 FÉVRIER
2024

CATALOGUE EXPOSANTS

CARREFOUR des GESTIONS LOCALES de l'eau

25^e
ÉDITION

14 000
participants

530
exposants

110
conférences

www.carrefour-eau.com

Une manifestation



Catalogue édité par



ENTRE NOS EAUX USÉES & UN MILIEU NATUREL PROTÉGÉ IL Y A



CHAQUE JOUR, SUEZ TRAITE
1 MILLION DE M³ D'EAUX USÉES
POUR RESTITUER UNE EAU PROPRE
AU MILIEU NATUREL EN FRANCE OU
ENCORE EN AUSTRALIE, INDE, CHINE...
NOS SOLUTIONS AU SERVICE DES COLLECTIVITÉS
ET ENTREPRISES SUR [SUEZ.COM/ILYASUEZ](https://www.suez.com/ilyasuez)

SUEZ INTERNATIONAL RCS Nanterre B 569 800 873

VENEZ À LA RENCONTRE DE NOS ÉQUIPES **STAND 564 - HALL 3**

25^e
ÉDITION

CARREFOUR des
GESTIONS LOCALES
de
l'eau

BIENVENUE !



Chers exposants, partenaires, visiteurs !

C'est avec une grande joie qu'idealCO, l'agence de l'eau Loire-Bretagne, la Région Bretagne, Rennes Métropole, la Collectivité Eau du Bassin Rennais et les 4 départements bretons vous accueillent à la 25^{ème} édition du **Carrefour des Gestions Locales de l'Eau**, l'événement incontournable qui réunit les esprits novateurs et les acteurs engagés dans la préservation de cette ressource vitale.

25 ans d'une Épopée de l'eau. Il n'a jamais été aussi urgent d'en être les gardiens et de préserver **notre bien le plus précieux**.

Nous vous invitons à naviguer dans ce Carrefour, à créer du lien. Chaque rencontre, chaque conversation peut être source d'une idée révolutionnaire.

De nouveaux espaces font aussi leur entrée comme l'espace Solutions Fondées sur la Nature, le Village des Acteurs Institutionnels Nationaux, l'Espace Emploi...

Merci à vous qui contribuez à faire de CGLE un succès. Que cette édition soit source d'inspiration et de réussite pour chacun !

Philippe BOYER,
Président d'idealCO

Une manifestation



En partenariat avec



Sous le parrainage de



SOMMAIRE des EXPOSANTS



1H2O3	Stand 8-690	14
1SPATIAL	Stand 8-654	14
2PA	Stand 5-308	14
3DEAU	Stand 4-428	15



ABAS-SIMBIOSE	Stand 4-393	15
ABB FRANCE	Stand 5-114	15
ABRITEC	Stand 5-50	16
ACI RUBBER	Stand 4-456	16
ACO	Stand 4-442	16
ACTEMIUM	Stand 5-57	17
ACTU ENVIRONNEMENT	Stand 8-663	17
ACWA ROBOTICS / VILLAGE INNOVATION	Stand 8-630	17
ADG	Stand 5-183	18
ADM CONSEIL	Stand 5-56	18
ADRE RESEAUX	Stand 3-568	18
AEOS EAU POTABLE	Stand 5-303	19
AERZEN RENTAL SOLUTIONS	Stand 8-636	19
AFITEXINOV	Stand 4-424	19
AGENCE REGIONALE DE SANTE	Stand 5-154	20
AGICEA	Stand 3-517	20
ALGAVI EAUX	Stand 4-480	20
ALIAxis UTILITIES INDUSTRY	Stand 5-103	21
ALKERN / VILLAGE BETON	Stand 4-405 A	21
ALTEREO	Stand 5-40	21
ALZEO ENVIRONNEMENT	Stand 8-585	22
AMIBLU FRANCE	Stand 5-179	22
AMORCE	Stand 8-597	22

ANRIN	Stand 8-614	23
AOTEC ETUDES ET CONSEIL	Stand 4-394	23
APEI	Stand 5-53	23
API PLASTIQUES	Stand 4-373	24
AQUA MESURE	Stand 5-13	24
AQUALABO	Stand 5-224	24
AQUALIA	Stand 3-550	25
AQUALYO	Stand 8-694	25
AQUASSYS DOL FORAGE	Stand 4-427	25
AQUASYS	Stand 5-217	26
AQUATIRIS	Stand 4-410	26
AQUA-VALLEY / VILLAGE INNOVATION	Stand 8-630	26
ARCUS INOX	Stand 4-429	27
AREAL	Stand 5-110	27
AREHA / LES CANALISATEURS	Stand 3-506	27
ART EUROPE	Stand 5-130	28
ARTEMISIA ENVIRONNEMENT / VILLAGE INNOVATION	Stand 8-630	28
ASTELLOG	Stand 4-425	28
ATB FRANCE	Stand 4-320	29
ATDV	Stand 3-507	29
ATE	Stand 4-439	29
ATEC REHABILITATION	Stand 5-53	30
ATELIER HUET	Stand 5-265	30
ATEP EAUX PARCELLE	Stand 4-446	30
ATLANTIC'EAU	Stand 5-256	32
ATLANTIQUE INDUSTRIE	Stand 8-634	32
ATP / LES CANALISATEURS	Stand 3-506	32
ATUSA FRANCE	Stand 4-430	33

AUTODESK WATER	Stand 4-323	33
AVK FRANCE	Stand 5-118	33
AX'EAU / VILLAGE INNOVATION	Stand 8-630	34
AZUD	Stand 8-643	34
B		
B2E / VILLAGE INNOVATION	Stand 8-630	34
BAEKELITE	Stand 4-493	35
BAYARD	Stand 5-133	35
BENE INOX	Stand 5-55	35
BERNASCONI TP / LES CANALISATEURS	Stand 3-506	36
BETONS LIBAUD / VILLAGE BETON	Stand 4-405 B	36
BHD ENVIRONNEMENT	Stand 4-331	36
BIOROCK	Stand 4-384	37
BIOTRADE	Stand 5-138	37
BIRCO	Stand 5-24	37
BIRCO FRANCE	Stand 5-24	38
BLARD / VILLAGE BETON	Stand 4-405 C	38
BLUETECH DISTRIBUTION	Stand 5-27	38
BNOVATE	Stand 4-417	39
BONNA SABLA / MPB	Stand 4-450	39
BORGER FRANCE	Stand 5-192	39
BRAY CONTROLS FRANCE	Stand 8-604	40
BREMAUD-AES	Stand 4-444	40
BRGM	Stand 5-75	40
BURKERT FRANCE	Stand 4-366	41
BUSCH FRANCE	Stand 4-355	41
BUSINESS GEOGRAFIC - CIRIL GROUP	Stand 5-259	41

C		
CADIOU CHAUDRO PLAST	Stand 4-376	42
CALPEDA POMPES	Stand 5-242	42
CAP SYSTEMS	Stand 4-422	42
CAPRARI	Stand 5-306	43
CELEC	Stand 3-519	43
CENTRE SCIENTIFIQUE & TECHNIQUE DU BÂTIMENT	Stand 8-635	43
CEREMA	Stand 8-596	44
CERIB / VILLAGE BETON	Stand 4-405 E	44
CHARLATTE RESERVOIRS	Stand 8-616	44
CHAUDRONNERIE PLASTIQUE DE L'OUEST	Stand 8-690	46
CHEMVIRON CARBON	Stand 4-409	46
CIEMA	Stand 8-644	46
CIFEC	Stand 8-594	47
CIFFA SYSTEMES	Stand 5-45	47
CIMBETON / VILLAGE BETON	Stand 4-405 E	48
CIR CHLORATION	Stand 4-390	48
CISE TP	Stand EXT-G	48
CLAISSE ENVIRONNEMENT	Stand 8-644	49
COCA ATLANTIQUE	Stand 8-644	49
CODRA	Stand 5-200	49
COFUNCO	Stand 4-341	50
COHIN ENVIRONNEMENT	Stand 5-43	50
CONCEPT PLAST	Stand 4-319	50
CONSEIL DEPARTEMENTAL DU FINISTERE	Stand 5-221	51
CONVERSO BY POOL TECHNOLOGIE / VILLAGE INNO	Stand 8-630	51

SOMMAIRE des EXPOSANTS

CP COMPOSITES	Stand 5-279	51	E-CASSINI	Stand 8-674	61
CPN	Stand 4-441	52	ECL-ECONNECT	Stand 4-449	62
CREACTIV POMPES	Stand 5-181	52	ECOFILAE / VILLAGE INNOVATION	Stand 8-630	62
CREASTEP	Stand 4-363	52	EGDC	Stand 5-24	62
CREATEST	Stand 5-311	53	E-GEE	Stand 5-88	63
CRP / VILLAGE BETON	Stand 4-405 D	53	EJ	Stand 4-318	63
CUBIS SYSTEMS	Stand 5-35	53	ELOY WATER	Stand 4-461	63
D			ELYDAN	Stand 5-145	64
D3E ELECTRONIQUE RADIODETECTION	Stand 5-67	54	EMEC FRANCE	Stand 5-2	64
DAQUA	Stand 4-329	54	EMO SAS	Stand 5-33	64
DBO EXPERT FRANCE	Stand 4-453	54	ENDRESS+HAUSER	Stand 5-76	65
DE BONTE GROUP	Stand 4-351	55	ENGEES / VILLAGE INNOVATION	Stand 8-630	65
DETECT RESEAUX	Stand 5-26	55	ENTREPRISE PINTO	Stand 5-299	65
DHI	Stand 5-23	55	EOS - ESRI FR.	Stand 8-578	66
DIEHL METERING	Stand 5-245	56	ES FRANCE	Stand 8-606	66
DIMAFOR - TRACTO	Stand 3-515	56	ESPELIA	Stand 8-602	66
DISTRILABO	Stand 8-623	56	ETANDEX	Stand 5-124	67
DLMSOFT NEPTUNE	Stand 4-388	58	ETATRON	Stand 5-295	67
DMTP	Stand 5-58	58	ETEMI ROBINETTERIE	Stand 3-513	67
DOLDER	Stand 5-86	58	EUROCHLORE	Stand 8-580	68
DPI PLASTUBE	Stand 4-380	59	EUROPELEC	Stand 5-225	68
DPSM	Stand 8-644	59	EUROTEC DEVELOPPEMENT	Stand 8-608	68
DREAM EAU & MILIEUX / VILLAGE INNOVATION	Stand 8-630	59	F		
DYKA	Stand 5-269	60	F.S.P FRANCE	Stand 3-547	70
E			FB PROCEDES	Stand 5-5	70
EAU DU BASSIN RENNAIS	Stand 5-222	60	FDS PRO-FRANCE DETECTION SERVICES	Stand 5-7	70
EAU DU MORBIHAN	Stand 5-256	60	FERNCO-PLASTIB	Stand 4-432	71
EAX VIVES GROUPE FP	Stand 8-637	61	FIB / VILLAGE BETON	Stand 4-405 E	71
EBARA PUMPS EUROPE	Stand 5-300	61	FLAU	Stand 3-536	71
			FLOWSERVE	Stand 5-293	72

FLUIDION	Stand 5-112	72
FNCCR - FRANCE EAU PUBLIQUE	Stand 5-262	72
FONDATEL LECOMTE	Stand 5-260	73
FONDERIES DECHAUMONT	Stand 4-349	73
FORDIATEC	Stand 5-264	73
FRAENKISCHE FRANCE	Stand 5-39	74
FRANS BONHOMME	Stand 5-59	74
F-REG	Stand 4-394	74
FREYSSINET FRANCE	Stand 5-296	75
FUNKE FRANCE	Stand 5-120	75
G		
GACHES CHIMIE SPECIALITES	Stand 5-115	75
GAZECHIM	Stand 5-123	76
GECITEC	Stand 8-644	76
GEOMOD	Stand 5-42	76
GEOPIXEL	Stand 3-571	77
GEOPLAST	Stand 4-333	77
GF PIPING SYSTEMS	Stand 5-172	77
GL BIOCONTROL	Stand 3-540	78
GRAF	Stand 4-447	78
GRAVIFLOW / VILLAGE INNOVATION	Stand 8-630	78
GREENCITYZEN / VILLAGE INNOVATION	Stand 8-630	79
GRIFFON FRANCE	Stand 5-31	79
GROUPE API	Stand 8-582	79
GROUPE NAT	Stand 4-369	80
GROUPE PARERA	Stand 5-12	80
GROUPE PIGEON	Stand 4-374	80
GT CANALISATIONS	Stand 8-644	81
GUTERMANN	Stand 5-82	81

H		
HACH LANGE	Stand 5-131	82
HANNA INSTRUMENTS FRANCE	Stand 5-215	82
HAURATON	Stand 4-347	82
HEGLER FRANCE	Stand 5-227	83
HERLI	Stand 5-180	83
HESA	Stand 5-116	83
HIDROSTAL FRANCE	Stand 4-489	84
HITEC	Stand 5-143	84
HORIBA UK LIMITED	Stand 8-581	84
HUBER TECHNOLOGY	Stand 5-38	85
HUMBERT	Stand 8-644	85
HUOT	Stand 5-1	85
HYDRAUSMART	Stand 5-13	86
HYDRAUSOFT	Stand 5-231	86
HYDREKA	Stand 5-188	86
HYDREOS / VILLAGE INNOVATION	Stand 8-630	87
HYDRO + RESEAUX VRD	Stand 3-505	87
HYDRO PIPE SOLUTIONS (HPS)	Stand 4-394	87
HYDROCONCEPT	Stand 4-458	88
HYDROTEC TP FRANCE	Stand 4-474	88
HYDROVIDEO	Stand 4-419	88
I		
I2E-GCE	Stand 8-612	89
IANESCO SAS	Stand 4-406	89
IBAK	Stand 5-310	89
IDEALCO	Stand 5-285	90
IDEXX / VILLAGE INTERNATIONAL	Stand 8-622	90
IDRÉVA ÉQUIPEMENTS	Stand 3-559	90

SOMMAIRE des EXPOSANTS

IFC	Stand 4-372	92	KROHNE	Stand 8-589	102
INCOM	Stand 3-572	92	KSB	Stand 5-173	102
INOVALYS	Stand 3-546	92	L		
INSITU-SYSTEMS / VILLAGE INNOVATION	Stand 8-630	93	LABOCEA	Stand 5-226	102
INTERMAS	Stand 3-558	93	LACROIX SOFREL	Stand 5-155	103
IRH INGENIEUR CONSEIL/ ANTEA GROUP	Stand 5-19	93	LCP DIAMANT	Stand 3-557	103
ISEO FRANCE	Stand 4-459	94	LE DU INDUSTRIE	Stand 5-252	103
ISIFLO	Stand 5-156	94	LES CANALISATEURS	Stand 3-506	104
ISMA	Stand 5-190	94	LHOTELLIER	Stand 4-327	104
ITECOM	Stand 4-420	95	LM SYSTEMES	Stand 8-675	104
ITRON FRANCE	Stand 5-297	95	LOIRE BRETAGNE	Stand 5-223	105
IXSANE	Stand 8-621	95	M		
J			MACHEREY-NAGEL	Stand 5-189	105
JAFAR FABRYKA	Stand 5-122	96	MADE	Stand 5-302	105
JANSSEN RIOTECH	Stand 3-512	96	MAIAGE	Stand 4-364	106
JEDEAU	Stand 8-692	96	MARC SA / LES CANALISATEURS	Stand 3-506	106
JOHN COCKERILL	Stand 8-579	97	MARTEAU	Stand 3-554	106
JOHNSON SCREENS	Stand 8-689	97	MARTONI FRANCE	Stand 4-346	107
JOUPLAST	Stand 4-345	97	MAX PERLES	Stand 5-92	107
JOURN'EAU+SPANC INFO	Stand 8-601	98	MDS	Stand 5-29	107
JOUSSE	Stand 3-575	98	MEA FRANCE	Stand 4-481	108
JUNJAUD/SENSUS	Stand 5-147	98	MIXEL	Stand 3-541	108
JVS-MAIRISTEM	Stand 5-83	99	MODEC	Stand 3-538	108
K			MOLECOR TECNOLOGÍA	Stand 5-21	109
KAISER FRANCE	Stand 4-423	99	MONRESEAUDEAU.FR / VILLAGE INNOVATION	Stand 8-630	109
KAMSTRUP SERVICES	Stand 8-605	99	MR POMPES	Stand 5-111	109
KEMIRA / VILLAGE INTERNATIONAL	Stand 8-622	100	MY-NDS	Stand 5-3	110
KESSEL FRANCE	Stand 5-313	100	N		
KINGSPAN	Stand 4-322	100	NETAXIO	Stand 8-628	110
			NIDAPLAST	Stand 4-353	110

NIVUS FRANCE	Stand 4-484	111	PENTAIR WATER ITALY	Stand 5-199	120
NKE INSTRUMENTATION	Stand 5-144	111	PERAX TECHNOLOGIES / VILLAGE INNOVATION	Stand 8-630	120
NOGEMA INGENIERIE	Stand 5-18	111	PERRIER	Stand 8-644	120
NORDIKEAU	Stand 8-666	112	PERRIER SOREM	Stand 5-47	121
NORHAM	Stand 5-70	112	PEUVREL	Stand 3-562	121
NORIA	Stand 4-491	112	PICENUM PLAST	Stand 8-680	121
NOUVELLES TECHNOLOGIES ENVIRONNEMENTALES	Stand 5-37	113	PIPETRONICS GMBH	Stand 8-615	122
NOVAKITS / VILLAGE INNOVATION	Stand 8-630	113	PLANTCO FRANCE	Stand 3-551	122
NUPI INDUSTRIE ITA	Stand 4-386	113	PLASSON	Stand 5-44	122
NX FILTRATION	Stand 3-563	114	PLASTEAU	Stand 4-495	123
			PLEUGER	Stand 4-412	123
O2D ENVIRONNEMENT	Stand 4-383	114	PM FLUIDES	Stand 5-51	123
OASE	Stand 3-574	114	POLIECO	Stand 5-210	124
OFB	Stand 5-128	115	POLYMEM MEMBRANES	Stand 4-368	124
OIEAU	Stand 8-683	115	POLYPIPE	Stand 5-60	124
OKWIND	Stand 3-533	115	POLYPIPE	Stand 4-426	125
OMYA	Stand 5-220	116	POMPAIX / VILLAGE INNOVATION	Stand 8-630	125
OTECH ENVIRONNEMENT	Stand 5-13	116	POMPES TECHNIREL	Stand 5-73	125
OTT HYDROMET	Stand 8-646	116	PRAXEDO	Stand 3-518	126
OUEST TP / LES CANALISATEURS	Stand 3-506	117	PREMIER TECH	Stand 4-356	126
			PREVOR	Stand 4-414	126
P.I.L.	Stand 4-478	117	PRIMUS LINE	Stand 8-587	127
PANATEC	Stand 4-403	117	PROJET NEWSKIN / VILLAGE INNOVATION	Stand 8-630	127
PARAGEL-PERSOHN	Stand 5-152	118	PROMINENT	Stand 5-229	127
PASSAVANT	Stand 8-689	118	PUM	Stand 5-119	128
PAV SIMON	Stand 5-116	118	PURECONTROL	Stand 5-52	128
PEDROLLO FRANCE	Stand 5-4	119	PVE	Stand 5-185	128
PEME GOURDIN	Stand 8-667	119			
PENET	Stand 5-240	119	QUEGUINER MATERIAUX	Stand 5-121	129

SOMMAIRE des EXPOSANTS

R

RAUSCH GMBH	Stand 4-476	129
REDBERRY / VILLAGE INNOVATION	Stand 8-630	129
REGION BRETAGNE	Stand 5-127	130
REID LIFTING FRANCE	Stand 5-45	130
RELINE EUROPE	Stand 8-670	130
RENNES METROPOLE	Stand 5-222	131
REQUEA	Stand 5-219	131
RIDGID FRANCE	Stand 5-91	131
RIKUTEC FRANCE SAS	Stand 4-502	132
RISA	Stand 3-542	132
ROBERT THEBAULT / VILLAGE BETON	Stand 4-405 F	132
ROBOCAN	Stand 3-521	133
ROBUSCHI	Stand 3-537	133

S

S::CAN FRANCE	Stand 5-186	133
SADE	Stand 8-644	134
SAINT DIZIER ENVIRONNEMENT	Stand 5-117	134
SAINT GERMAIN ET STRAUB	Stand 5-104	134
SAINT GOBAIN PAM CANALISATION	Stand 5-149	135
SAMEX	Stand 8-607	135
SAMP	Stand 8-696	135
SANEL PLASTIMARNE	Stand 8-676	136
SAPOVAL / VILLAGE INNOVATION	Stand 8-630	136
SARP	Stand 5-267	136
SAUR	Stand 5-168	137
SAUR	Stand 8-662	137
SAVE	Stand 3-539	137
SCALGO	Stand 8-645	138

SCE	Stand 5-258	138
SCIMABIO INTERFACE / VILLAGE INNOVATION	Stand 8-630	138
SDEC	Stand 5-85	139
SEBICO	Stand 4-464	139
SECTORIEL	Stand 5-94	140
SEMEO	Stand 5-88	140
SERI PLAST SPA	Stand 5-142	140
SERINOL	Stand 5-194	141
SERVILAB	Stand 8-581	141
SET	Stand 8-644	141
SETHA	Stand 8-644	142
SEWERIN	Stand 5-261	142
SFA	Stand 5-28	142
SFERACO	Stand 5-158	143
SGS FRANCE	Stand 5-100	143
SIKA FRANCE	Stand 8-624	143
SIMONA	Stand 3-556	144
SIMOP	Stand 4-317	144
SMG 35	Stand 5-256	144
SNECOREP	Stand 5-9	145
SOB REVETEMENTS	Stand 4-343	145
SODAF GEO INDUSTRIE	Stand 5-202	145
SODIMATE	Stand 5-316	146
SOGEA ENVIRONNEMENT	Stand 3-565	146
SOGEA ENVIRONNEMENT / LES CANALISATEURS	Stand 3-506	146
SOGELINK	Stand 5-171	147
SOGEMAP	Stand 5-6	147
SOL SOLUTION	Stand 4-407	147
SOLMAX.COM	Stand 4-352	148
SOLUTIONS COMPOSITES	Stand 5-213	148

SOMEI	Stand 5-84	148	TETRAEDRE FRANCE	Stand 8-629	158
SOURCES/FELJAS & MASSON	Stand 5-15	149	TIP GROUP	Stand 4-416	158
SOVAL	Stand 5-166	149	TMI	Stand 4-435	159
SPF	Stand 5-101	149	TREE WATER / VILLAGE INNOVATION	Stand 8-630	159
SPREAD	Stand 5-41	150	TRELLEBORG	Stand 3-552	159
STEINZEUG KERAMO	Stand 5-196	150	TRICEL	Stand 4-497	160
STGS	Stand 5-253	150	TSM	Stand 5-265	160
STOCKMEIER FRANCE	Stand 3-510	152	TSURUMI FRANCE	Stand 5-288	160
STRADAL / VILLAGE BETON	Stand 4-405 G	152	TUBAO	Stand 4-348	161
STURNO / LES CANALISATEURS	Stand 3-506	152	TUYPER	Stand 4-437	161
SUEZ	Stand 3-564	153	U		
SULZER ENSIVAL MORET FRANCE	Stand 5-61	153	UFT FRANCE	Stand 5-284	161
SUP OUEST AVENIR	Stand 8-656	153	ULMA ARCHITECTURAL SOLUTIONS	Stand 5-191	162
SUPERLIT	Stand 8-642	154	UNILASALLE RENNES / VILLAGE INNOVATION	Stand 8-630	162
SWAN	Stand 5-93	154	UNITED RENTALS	Stand 4-470	162
SYNAPSE INFORMATIQUE / VILLAGE INNOVATION	Stand 8-630	154	URBANOE	Stand 8-693	163
SYNDICAT DÉPARTEMENTAL DE L'EAU DE LA MANCHE	Stand -256	155	URVOY / VILLAGE BETON	Stand 4-405 H	163
SYNDICAT DÉPARTEMENTAL DE L'EAU DE L'ORNE	Stand 5-256	155	USINE DE KERVELLERIN	Stand 5-32	163
SYSTEM GROUP FRANCE	Stand 5-280	155	V		
SYSTEME WOLF	Stand 4-339	156	VD LOCATION	Stand 4-378	164
T			VEGA	Stand 4-475	164
TC CONCEPT	Stand 8-681	156	VEOLIA	Stand 3-J EXT / 3 - 509	164
TECHNEAU	Stand 4-472	156	VERDI	Stand 4-415	165
TECHNIDOSE	Stand 5-10	157	VIACON FRANCE	Stand 8-679	165
TECOFI	Stand 5-81	157	VIAVERDE VIASOLS	Stand 4-487	166
TENCATE AQUAVIA	Stand 4-350	157	VIEWPOINT	Stand 5-95	166
TERAGEOS	Stand 8-633	158	VIVAX-METROTECH	Stand 5-29	166
			VONROLL HYDRO FRANCE	Stand 5-235	167

SOMMAIRE des EXPOSANTS



WANGNER ASSAINISSEMENT	Stand 5-64	167
WATCHFROG / VILLAGE INNOVATION	Stand 8-630	167
WATERLAB SERVICES / VILLAGE INNOVATION	Stand 8-630	168
WATSON MARLOW	Stand 8-641	168
WATTS INDUSTRIE FRANCE	Stand 5-211	168
WATURA	Stand 8-659	169
WAVIN	Stand 5-136	169
WEG FRANCE	Stand 8-631	169
WILO FRANCE	Stand 5-170	170
WIMPLEX PRODUCTION	Stand 3-567	170
WIT SA	Stand 5-218	170



XYLEM FRANCE	Stand 5-206	171
XYPEX	Stand 4-394	171



YAAKADEV	Stand 3-535	171
YARA FRANCE	Stand 4-332	172

ÉGALEMENT SUR LE CARREFOUR DE L'EAU

ADEIS RH	Stand 8-661	174
ALTERO TRAVAUX PUBLICS	Stand 8-587	174
APEF	Stand 8-647	174
ASSA ABLOY / ALCEA	Stand 4-382	174
ATLANTIQUE REHABILITATION	Stand 5-48	174
ATLANTIQUE REHABILITATION-AREHA	Stand 5-48	174

AVENPLAST	Stand 3-577	174
BANQUE DES TERRITOIRES / AQUAGIR	Stand 8-584	174
BERMAD FRANCE	Stand 5-204	174
BERNARD CONTROLS	Stand 8-626	174
BESSAC	Stand 4-389	174
BIOSTART / VILLAGE INNOVATION	Stand 8-630	174
BIRDZ	Stand 3-508	174
BWI / VILLAGE INNOVATION	Stand 8-630	174
CARSO CAE	Stand 5-90	174
CISE TP - DR / LES CANALISATEURS	Stand 3-506	174
CNATP	Stand 4-365	174
COMETEC	Stand 5-216	174
CREATECH 360 / VILLAGE INTERNATIONAL	Stand 8-622	174
DIGITAL DC SYSTEME - FACILITIME	Stand 8-588	175
DIOPTASE	Stand 5-148	175
DIVA PLASTIQUES	Stand 5-249	175
DLE OUEST	Stand 3-560	175
DRENOTUBE	Stand 8-627	175
EAU DE L'ANJOU	Stand 5-256	175
EAU FIL DE L'EAU	Stand 8-664	175
EHTP / LES CANALISATEURS	Stand 3-506	175
ENVIRMAT	Stand 4-371	175
ESRI FRANCE	Stand 8-578	175
ETSA	Stand 8-648	175
EUREKA FLASH INFO	Stand 8-613	175
EUROFINS HYDROLOGIE	Stand 8-672	175
FABWELD STEEL PRODUCTS- FSP	Stand 3-547	175

FAURE EQUIPEMENT	Stand 8-620	175	RESEAUX DES SPANQUEURS (ARTANC, ATANC)	Stand 8-598	177
FAURE HERMAN ULTRAFLUX	Stand 5-182	175	RIVARD	Stand 4-342	177
FORMATUB	Stand 5-74	175	SARC / LES CANALISATEURS	Stand 3-506	177
FRANCE TRAVAIL BRETAGNE	Stand 8-657	175	SDAEP 22	Stand 5-256	177
GRAIE	Stand 8-600	175	SEDE	Stand 8-591	177
GROUPE CLAIRE	Stand 5-250	176	SEEG S.A / LES CANALISATEURS	Stand 3-506	177
GROUPE HELIOS / VILLAGE INTERNATIONAL	Stand 8-622	176	SITPO / LES CANALISATEURS	Stand 3-506	177
HERMES TECHNOLOGIE	Stand 5-312	176	SMS BLINDAGES	Stand 4-418	177
HOMA FRANCE	Stand 4-325	176	SN NANTAISE DES EAUX	Stand 5-97	177
HTC INGENIERIE	Stand 4-457	176	SODREMAT - MDO	Stand 5-315	177
JACOBI	Stand 8-638	176	SOLUSCION	Stand 5-49	177
JETLY	Stand 4-460	176	STARPLAST SRL	Stand 8-603	177
LA TURBINE FRANÇAISE / VILLAGE INNOVATION	Stand 8-630	176	TECHSUB INDUSTRIE ENVIRONNEMENT	Stand 5-96	177
LEAKMITED	Stand 8-640	176	TELCOMAT	Stand 3-544	177
LHOIST FRANCE	Stand 5-272	176	TPC OUEST / LES CANALISATEURS	Stand 3-506	177
LNTP	Stand 5-79	176	VENDÉE EAU	Stand 5-256	177
LUC DURAND / LES CANALISATEURS	Stand 3-506	176	VENEQUE	Stand 8-673	177
MAPPYA	Stand 4-344	176	VICAT PRODUCTIONS INDUSTRIELS	Stand 8-612	178
MILWAUKEE	Stand 8-650	176	WELL PUMPS	Stand 8-685	178
OFCC	Stand 8-652	176			
PHYTOCONTROL	Stand 3-555	176			
PIXSTART / VILLAGE INNOVATION	Stand 8-630	176			
PLS CONTROLE	Stand 3-549	176			
POLITEJO	Stand 4-330	176			
POLOPLAST FRANCE	Stand 5-277	176			
POMPES GRUNDFOS DISTRIBUTION	Stand 5-255	176			
PROLIANS - HYDRALIANS	Stand 3-530	177			
REMACLE	Stand 4-479	177			



LES BONNES COMPÉTENCES AU BON ENDROIT

Les recrutements sont parfois difficiles dans le secteur de l'eau... tout comme dans d'autres secteurs d'ailleurs.

Avec leurs communautés professionnelles actives, Emploi-Environnement et idealCO continuent d'innover pour faire se rencontrer l'offre et la demande de compétences.

Comment ? Par le biais d'offres d'emploi sur Emploi-Environnement.com et sur le mur de l'emploi du CGLE, mais aussi grâce à l'organisation d'un job-dating sur le salon.

Pour cette édition 2024, les deux partenaires vont plus loin. Ils confient à des consultants RH le suivi post-salon des recrutements d'entreprises et de collectivités exposantes. C'est l'occasion pour les recruteurs d'affiner leurs pratiques.

Pour les candidat.es, c'est une aubaine. Tout commence par une inscription dans la profilthèque du site Emploi-Environnement.com, avec à la clef :

- des opportunités d'emploi en avant-première,
- des rencontres avec les recruteurs sur le salon ou ailleurs,
- des conseils de carrière.

Que vous recrutiez ou que vous cherchiez un poste qui a du sens, profitez de ces mises en relation !

Sébastien TROLLÉ,
Directeur du développement
Actu-Environnement / Emploi-Environnement



Le catalogue du Carrefour des Gestions Locales de l'Eau (CGLE) est édité par les Éditions Cogiterra, SARL au capital de 60 000€, 64 rue Nationale, 75013 Paris, Tél : 01 45 86 92 26, www.actu-environnement.com • Directeur de publication : David Ascher, Directeur commercial : Matthieu Denans / publicite@actu-environnement.com, Graphiste : Andréa Jovinac, Directeur du développement : Sébastien Trollé • Toute représentation ou reproduction intégrale ou partielle par quelque procédé que ce soit, faite sans l'autorisation de l'éditeur, est illicite (article L 222-4 du Code de la propriété intellectuelle). Toute copie doit avoir l'accord du CFC (Centre Français d'exploitation du droit de Copie, Tél : 01 44 07 47 70) • Crédits : formes graphiques, signalétique, logo CGLE : idealCO, photo Édito S. Trollé : Vincent Colin. Impression : Calligraphy Print - 35 Châteaubourg • Pour le compte de et en partenariat avec idealCO • Diffusion imprimée exclusivement sur le salon CGLE.

25^e
ÉDITION

CARREFOUR des
GESTIONS LOCALES
de
l'eau

LES ENTREPRISES DE L'EAU

PAR ORDRE ALPHABÉTIQUE

1H2O3

PRODUITS :
Unités mobiles
Traitement biologique
Décanteur lamellaire
Filtre à tambour
Skid REUT

STAND 8-690

www.1h2o3.com

CONTACT :
Nicolas MEUDAL
nicolas@1h2o3.com
06 87 19 32 88

ACTIVITÉ : ASSAINISSEMENT, RESSOURCE, CAPTAGE, EAU POTABLE

PRÉSENTATION : 1h2o3 conçoit et fabrique, en Bretagne, des équipements sur mesure à partir de briques technologiques modulaires. Chacune de ces briques peut être combinée facilement avec une autre pour fournir l'unité personnalisée répondant aux contraintes spécifiques de chaque projet. Skid REUT, unité mobile d'eau potable, station d'épuration complète, procédé industriel... Les domaines d'application sont variés : potabilisation, réutilisation des eaux usées, eaux municipales, eaux industrielles.

Langensandstrasse 10 - 6005 - LUCERNE - SUISSE

1SPATIAL

STAND 8-654

1spatial.com/fr

CONTACT :
Thierry DE TOMBEUR
thierry.
detombeur@1spatial.com
+33 (0)1 71 33 0100

ACTIVITÉ : ASSAINISSEMENT, INSTITUTIONNELS, COLLECTIVITÉS, ASSOCIATIONS, OUVRAGES ET INFRASTRUCTURES, RÉSEAUX ET CANALISATIONS, NUMÉRIQUE

Bureaux Now Connected - 23-25, avenue du Dr Lannelongue - 75014 - Paris

2PA



PRODUITS :
Nettoyage et désinfection

STAND 5-308

www.2pa.fr

CONTACT :
Antoine POTTIER
a.pottier@2pa.fr
06 04 52 11 94

PRÉSENTATION : La société 2PA développe des solutions de nettoyage, désinfection, contrôle et maintenance d'installations d'eau potable. Basée à Laval en Mayenne(53), elle possède aussi des agences à Trévoux(01) et Clermont-Ferrand(63), 2PA intervient sur l'ensemble de territoire national grâce à ses équipes dynamiques et polyvalentes. Faire confiance à 2PA, c'est garantir efficacité, réactivité et protection de l'environnement dans toutes les zones à risques.

ZI DES TOUCHES - 140 BOULEVARD LEON BOLLEE - 53000 - LAVAL - FRANCE

3DEAU

PRODUITS :

Etudedemétriologie
Etudedeconception
modélisation3D
Analysededonnées
Stockageenréseau

STAND 4-428

www.3deau.fr

CONTACT :

Jonathan WERTEL
contact@3deau.fr
06 60 04 96 88

ACTIVITÉ : ASSAINISSEMENT, EAU, AGRICULTURE, CLIMAT, INSTRUMENTATION, OUVRAGES ET INFRASTRUCTURES

PRÉSENTATION : 3DEAU est spécialisée en hydraulique et intervient dans le domaine de l'assainissement, en tant que bureau d'études et fournisseur de matériel, sur les thématiques suivantes : - Etude de fiabilisation de la mesure de débit pour l'autosurveillance et le diagnostic permanent - Etude de conception d'ouvrages de gestion de l'eau - Fourniture de vannes pour réduire les déversements à l'aide du stockage en réseau - Fourniture de solutions pour limiter l'ensablement en réseau

54 rue Gérard - 75013 - PARIS - FRANCE

ABAS-SIMBIOSE

PRODUITS :

Filtrecompactenbéton
Microstationenplastique
Microstationenbéton
Récupérationeau depluie
Filtresplantésroseaux

STAND 4-393

www.abas.pro

CONTACT :

Jérôme VACHE
jvache@abas.pro
02 97 42 86 32

ACTIVITÉ : ASSAINISSEMENT NON COLLECTIF

PRÉSENTATION : Abas, fabricant français spécialiste en solutions de traitement des eaux à la parcelle au travers des marques Simbiose, Alistep, Cuveo et Ecophyltre. Depuis 2009, nous concevons et distribuons en France les solutions de traitement des eaux à la parcelle suivants : - Assainissement individuel Simbiose : Filtre et micro-station en béton et en plastique - Récupération des eaux de pluie Cuvéo - Filtre planté de roseaux Ecophyltre - Matériels pour filtre planté de roseaux Alistep

10, rue des écureuils - 56350 - ALLAIRE - FRANCE

ABB FRANCE

PRODUITS :

SynRM
ACQ580
ACS480

STAND 5-114

new.abb.com/motors-generators/fr/moteurs-basse-tension-iec/moteurs-process-performance/moteurs-varianteurs-synchrone-efficacite-energetique#:~:text=le%20bon%20choix%20pour%20

CONTACT :

Pascal BERNARD
pascal.bernard@fr.abb.com

ACTIVITÉ : ASSAINISSEMENT, EAU, AGRICULTURE, CLIMAT, INSTITUTIONNELS, COLLECTIVITÉS, ASSOCIATIONS, TRAITEMENT, DÉPOLLUTION ET VALORISATION, RÉSEAUX ET CANALISATIONS

PRÉSENTATION : ABB Motion fait tourner le monde, tout en économisant l'énergie chaque jour. Nos moteurs, générateurs, variateurs, produits de transmission mécanique de puissance et nos solutions digitales intégrées sont les moteurs de l'avenir à faibles émissions de carbone pour les industries, les villes, les infrastructures et les transports. Grâce à notre présence mondiale, nous sommes toujours proches de nos clients. Nous les aidons à optimiser l'efficacité énergétique de leurs applications.

7 boulevard d'Osny - 95800 - CERGY-PONTOISE - FRANCE

ABRITEC

PRODUITS :
ModusolXXL

STAND 5-50

www.abritec.com

CONTACT :
Armand ABRITEC
contact@abritec.com
06 11 51 57 67

PRÉSENTATION : Conception et fabrication d'enveloppes pour coffrets réseaux secs, de coffrets façade (1 à 6 branchements), de regards enterrés (de 400x300 à plus de 4000 x3000 mm) et bornes façade en ciment CCV et matières composites pour compteurs d'eau potables. Plusieurs dizaines de milliers de configurations disponibles ; étude et fabrication de solutions personnalisées sur demande.

ZI DEGREZAN - 1500 CHEMIN DU MAS DE SORBIER - 30900 - NIMESCEDEX9 - FRANCE

ACI RUBBER

PRODUITS :
Extrusiondejoint(ACS)
Moulage/Surmoulage
Garnissagecaoutchouc
Usinagecaoutchouc
Jointdetrappe, cuve

STAND 4-456

www.aci-rubber.com

CONTACT :
Gauthier DROUILLAT
contact@aci-rubber.fr

ACTIVITÉ : ASSAINISSEMENT, EAU, AGRICULTURE, CLIMAT, PLUVIAL ET AMÉNAGEMENT, TRAITEMENT, DÉPOLLUTION ET VALORISATION, RÉSEAUX ET CANALISATIONS

PRÉSENTATION : Fabrication de pièces techniques en caoutchouc (EPDM, NR, Neoprène, Viton, Nitrile avec homologation ACS/ FDA...) en moulage, extrusion, usinage, confection découpe. (Joints, profilés, soufflets, compensateurs, surmoulage, garnissage de cylindres, galets...)

1 Rue Emile Zola - 77450 - MONTRY - FRANCE

ACO

PRODUITS :
Multiline Seal in
Multidrain
Grille design Dune fonte
Monoblock Caniveau béton
Qmax Caniveau régulateur

STAND 4-442

www.aco.fr

CONTACT :
Frédéric ACO
contact@aco.fr
332 32 51 20 31

ACTIVITÉ : ASSAINISSEMENT, ASSAINISSEMENT NON COLLECTIF, PLUVIAL ET AMÉNAGEMENT, TRAITEMENT, DÉPOLLUTION ET VALORISATION, RÉSEAUX ET CANALISATIONS

PRÉSENTATION : Acteur mondial de la gestion de l'eau, ACO joue un rôle primordial sur le cycle de l'eau de la collecte, jusqu'à sa réutilisation en passant par le prétraitement et la régulation. Fort de plus de 40 ans d'expertise, ACO a développé un panel de solutions adaptées tout au long du cycle de l'eau afin de protéger en amont et en aval, les ouvrages de stockage, d'infiltration et favoriser ainsi l'évacuation de l'eau vers le milieu naturel. Préserver la qualité de l'eau est un de nos enjeux majeurs !

BP 85 - LE QUAI A BOIS - 27940 - NOTRE DAME DE L'ISLE - FRANCE

ACTEMIUM

PRODUITS :

Génieélectrique
Contrôle-commande
Instrumentation
Hydraulique
Mécanique

STAND 5-57

www.actemium.fr

CONTACT :

Jérôme HUGELMANN
jerome.hugelmann@actemium.com
actemium.com

ACTIVITÉ : INSTRUMENTATION, OUVRAGES ET INFRASTRUCTURES, NUMÉRIQUE

PRÉSENTATION : Actemium, le réseau industrie de VINCI Energies, accompagne les acteurs du secteurs de l'eau. De la conception à la maintenance, nous sommes à l'écoute de vos besoins. En effet, qu'il s'agisse de la construction initiale ou de ses coûts d'exploitation, nous vous proposons la solution la plus adaptée pour maîtriser la production d'eau potable, optimiser le traitement des eaux usées, gérer la communication des installations et installer des systèmes performants.

22 rue du Jardin - 22106 - DINAN - FRANCE

ACTU-ENVIRONNEMENT



ACTU
ENVIRONNEMENT
réussir la transition



EMPLOI
ENVIRONNEMENT
réussir la transition

PRODUITS :

Actu-environnement.com
Emploi-environnement.com

STAND 8-663

www.actu-environnement.com
www.emploi-environnement.com

CONTACT :

Sébastien TROLLÉ
trolle@actu-environnement.com

ACTIVITÉ : INSTITUTIONNELS, COLLECTIVITÉS, ASSOCIATIONS

PRÉSENTATION : Le groupe de presse Actu-Environnement publie quotidiennement des articles d'information sur la transition environnementale engagée par les acteurs publics et privés. Il propose aussi un décryptage du contexte réglementaire, des stratégies d'adaptation et des mises en oeuvre concrètes de solutions. Avec le site web associé Emploi-Environnement, les lecteurs peuvent aussi trouver un poste porteur de sens et faire évoluer leur carrière. Actu-Environnement est le média de référence de la transition écologique en France.

64 rue Nationale - 75013 - PARIS - FRANCE

ACWA ROBOTICS / VILLAGE INNOVATION

PRODUITS :

Pathfinder

STAND 8-630

www.acwa-robotics.fr

CONTACT :

Jean François
GUIDERDONI
jf.guiderdoni@acwa-robotics.com
337 61 07 85 06

ACTIVITÉ : EAU, AGRICULTURE, CLIMAT

PRÉSENTATION : Notre société développe une solution robotique innovante, pour cartographier et inspecter les canalisations d'eau potable. Le robot est un explorateur, transporteur de capteurs, autonome en énergie et en déplacement, capable de parcourir les canalisations, sans interrompre la distribution de l'eau dans les réseaux. Les données collectées permettront aux services des eaux, d'affiner leur décision de renouvellement des tronçons les plus à risques pour réduire les fuites et incidents sur le réseau.

Avenue Louis Philibert - Europole du petit arbois - 13290 - Aix en provence - FRANCE

ADG

PRODUITS :
Branchements
Raccordslaiton
Protectionantipollution
Materieldejonction
Robinetterieetsupports

STAND 5-183

adgeau.com

CONTACT :
Michael COMINGES
michael.cominges@
adgvalve.com
06 38 10 69 20

ACTIVITÉ : RÉSEAUX ET CANALISATIONS

PRÉSENTATION : Implanté en Savoie, ADG conçoit, industrialise et distribue des produits pour les branchements, pour les équipements des postes de comptage ainsi qu'une large gamme de pièces de jonction et de réparation destinée à la distribution de l'eau potable.

RUE DE L'INDUSTRIE - ZI DE LA CHAUDANNE-ALBENS - 73410 -
ENTRELACS - FRANCE

ADM CONSEIL

STAND 5-56

admconseil.fr

CONTACT :
Alimi DINIMOREIRA
contact@admconseil.fr
02 38 52 94 48

**ACTIVITÉ : ASSAINISSEMENT, EAU, AGRICULTURE, CLIMAT,
RÉSEAUX ET CANALISATIONS**

PRÉSENTATION : Bureau d'études et de conseil spécialisé en eau potable et assainissement, ADM Conseil réalise pour ses clients (commune, communauté de communes, syndicat) les missions suivantes : *Assistance à maîtrise d'ouvrage : audit, mode de gestion, DSP, marché public, régie *Suivi de la gestion des services : rédaction de RPQS, expertise, copil *Diagnostic, schéma directeur, PGSSE *Etudes et maîtrise d'œuvre : réseau, château d'eau *Intercommunalité : transfert de compétence

12 rue Emile Zola - 45000 - ORLEANS - FRANCE

ADRE RESEAUX



PRODUITS :
Détectionderéseaux

STAND 3-568

www.adre-reseaux.fr

CONTACT :
Pierre ADRE RÉSEAUX
pierre.bednarek@adre-reseaux.fr
07 62 07 05 59

PRÉSENTATION : ADRE Réseaux, expert pour vos travaux de détection de réseaux enterrés, études topographiques ou encore cartographiques, vous apporte des réponses novatrices et en constante évolution avec les nouvelles technologies afin de vous garantir la maîtrise des coûts et des délais sur vos projets. Certifié en géoréférencement et détection de réseaux enterrés depuis juillet 2016, nous accompagnons nos clients sur toute la France.

18 RUE ANTARRES - 44470 - CARQUEFOU - FRANCE

AEOS EAU POTABLE

PRODUITS :

Nettoyage ouvrages EP
Produits EPAEOS
Matériel AEOS
Passage caméra
Traitement déchets

STAND 5-303

CONTACT :

Laura PIRAUD
contact@aeoseaupotable.fr
06 25 73 80 00

ACTIVITÉ : ASSAINISSEMENT, TRAITEMENT, DÉPOLLUTION ET VALORISATION, RESSOURCE, CAPTAGE, EAUPOTABLE

PRÉSENTATION : Depuis plus de 20 ans, le groupe AEOS Environnement est spécialisé dans les métiers de l'eau, de l'assainissement, des travaux industriels et des déchets. La forte implantation régionale du groupe nous permet de répondre avec réactivité à l'ensemble de nos professionnels et particuliers sur tout le territoire national.

61 rue JB Lafosse - ZI destouches - 53000 - LAVAL - FRANCE

AERZEN RENTAL SOLUTIONS

PRODUITS :

Surpresseur d'air à lobes
Compresseur d'air à vis
Diffuseurs fines bulles
Diffuseur moyennes bulles
Pompe injection dacide

STAND 8-636

www.aerzenrental.com

CONTACT :

Cedric BORSANI
cedric.borsani@aerzenrental.com
336 08 98 68 38

ACTIVITÉ : ASSAINISSEMENT, TRAITEMENT, DÉPOLLUTION ET VALORISATION

PRÉSENTATION : Aerzen Rental est spécialisé dans les situations d'urgences de manque d'Oxygène dans vos bassins. En cas en pannes de surpresseurs, compresseurs, centrifuge, soufflante, turbo, hydro, pont brosses... nous intervenons sous 24/48H avec une machine de secours. Nous nous connectons sur la tuyauterie réseau, reprenons la puissance de la machine initialement en place et recopions l'ordre de marche (redox, horloge) Pour les situations extrêmes nous louons également des diffuseurs fines et moyennes bulles.

Tipograaf5 - 6921 - DUVIVEN - PAYS-BAS

AFITEXINOV

PRODUITS :

DRAINTUBEFT
SOMTUBEFTF
CIMTEX
STABILINERGTX et ALVEO
NOTEXC

STAND 4-424

www.afitexinov.com

CONTACT :

Patrick SINDIN
afitex@afitex.com
02 37 38 01 51

ACTIVITÉ : OUVRAGES ET INFRASTRUCTURES

PRÉSENTATION : AFITEXINOV, société du groupe AFITEX, est spécialisée dans la conception et la fabrication de matériaux géosynthétiques, proposant depuis 30 ans des solutions de drainage, d'étanchéité et de renforcement des sols particulièrement reconnus sur le marché du bâtiment, des travaux publics et de l'environnement. Présent dans le monde entier, le groupe mise sur son expérience et son savoir-faire pour apporter une qualité de service irréprochable et des innovations permanentes.

13-15 Rue Louis Blériot - 28300 - CHAMPHOL - FRANCE

AGENCE REGIONALE DE SANTE

PRODUITS :

Eaux de consommation
Eaux de loisirs
Pêche à pied de loisir

STAND 5-154

www.ars.sante.fr

CONTACT :

Claire JANIN
claire.janin@ars.sante.fr
02 38 77 31 44

ACTIVITÉ : INSTITUTIONNELS, COLLECTIVITÉS, ASSOCIATIONS, RESSOURCE, CAPTAGE, EAU POTABLE

PRÉSENTATION : Services représentant le Ministère de la santé et de la Prévention en région, les Agences régionales de santé, dans le cadre de leurs compétences en santé environnement, interviennent sur la thématique eau. A l'occasion du 25e Carrefour des Gestions Locales de l'Eau, les Agences de Centre-Val de Loire, de Bretagne, de Normandie et des Pays de la Loire s'associent et s'installent au cœur du salon (hall 5). Elles confortent ainsi leur positionnement d'acteurs publics majeurs du secteur.

131 rue du Faubourg Bannier - 45044 - ORLEANS - FRANCE

AGICEA



PRODUITS :

Etudes structures
Conception mécanique
Plans de fabrication
Plans d'EXE
Débits en DXF

STAND 3-517

agicea-bureau-etudes.fr

CONTACT :

Nicolas ODINOT
n.odinot@agicea.fr
07 60 19 99 47

ACTIVITÉ : OUVRAGES ET INFRASTRUCTURES

PRÉSENTATION : Créé en 2019, Agicea est un bureau d'études structure et conception mécanique, spécialisé en structure métallique et intervenant ponctuellement sur des sujets divers (fondations, linteaux,...). Agicea se différencie en se positionnant en tant que bureau d'études externalisé pour ses clients industriels, afin de leur apporter un appui technique pour la fourniture : - d'études de prédimensionnement ou de notes de calcul, - mais également de plans d'EXE ou de plans de fabrication dont débits.

625 Rue Cinsault - 84100 - ORANGE - FRANCE

ALGAVI EAUX

STAND 4-480

CONTACT :

Fabrice HARANG
environnement@algavi.fr

PRÉSENTATION : Forte d'une expérience de plus de 30 ans maintenant dans la réalisation de produits pour le traitement des eaux, Algavi est un acteur majeur de la fourniture de Carbonates destinés à l'amenée à l'équilibre calco-carbonique des eaux potables. Avec Algafiltre, Algavi offre aux gestionnaires et exploitants d'usines de potabilisation mais aussi aux industriels, agriculteurs et particuliers des réponses éprouvées, fiables et pérennes pour la Neutralisation-Minéralisation des eaux.

ZI du Grand Guélen - 29000 - QUIMPER - FRANCE

ALIAIX UTILITIES INDUSTRY

PRODUITS :
FRIACORE®
DAV RED SNAP®
PROTECTAFLEX®
FRIALAOD®
FRIAFLEX®

STAND 5-103

www.aliaxis.fr

CONTACT :
Elodie GUIGNARD
eguignard@aliaxis.com
336 02 09 20 64

ACTIVITÉ : RÉSEAUX ET CANALISATIONS

PRÉSENTATION : Aliaxis conçoit des solutions durables, faciles à installer et innovantes qui répondent aux défis de l'eau dans le monde et accélèrent la transition vers une énergie propre. Grâce à nos plus de 14 000 employés, nos solutions de gestion des fluides répondent aux besoins les plus exigeants de nos clients dans les secteurs du bâtiment, des infrastructures, de l'industrie et de l'agriculture.

8 avenue du Mas de Garric - 8 rue du Mas de Garric - 34140 - MEZE - FRANCE

ALKERN / VILLAGE BETON

PRODUITS :
Pavé coquillage
Gamme dalle Gazon
Gamme Hydrojoint
Ouvrage de régulation
Tuyaux, regards

STAND 4-405 A

alkern.fr

CONTACT :
Guillaume LERMET
guillaume.lermet@alkern.fr
06 85 22 47 39

ACTIVITÉ : ASSAINISSEMENT NON COLLECTIF, PLUVIAL ET AMÉNAGEMENT, RÉSEAUX ET CANALISATIONS

PRÉSENTATION : Alkern participe à l'aménagement du territoire et des infrastructures en répondant aux besoins de chantiers de voirie, réseaux secs, assainissement et mobilier urbain. Nos solutions drainantes participent à l'adaptation des infrastructures au changement climatique en offrant une meilleure gestion du ruissellement des eaux de surface.

ZI DE LA MOTTE AU BOIS - 8 RUE ANDRE BIGOTTE - 62440 - HARNES - FRANCE

ALTEREO

PRODUITS :
HpO - Eau potable
INDIGAU - Assainissement
Diagnostic ouvrage de GC
Maîtrise d'oeuvre ouvrage
Schémas directeurs

STAND 5-40

altereo.fr

CONTACT :
Gilles BRUNSCHWIG
g.brunschwig@altereo.fr

ACTIVITÉ : ASSAINISSEMENT, OUVRAGES ET INFRASTRUCTURES, RÉSEAUX ET CANALISATIONS

PRÉSENTATION : Altereo est un groupe d'ingénierie et de conseil dans les domaines de l'ingénierie de l'eau, de la gestion des services publics, de la ville et du territoire et enfin, du numérique. Présent sur 4 continents (Europe, Afrique, Asie, Océanie), Altereo est un groupe indépendant qui emploie 200 salariés et a réalisé en 2022 un chiffre d'affaires de plus de 16 M€. Pour accompagner son développement, le groupe mise sur l'innovation et consacre 5 % de son CA annuel à la R&D.

2 avenue Madeleine Bonnaud - 13770 - VENELLES - FRANCE

ALZEO ENVIRONNEMENT

STAND 8-585

alzeoenvironnement.com

CONTACT :

Nico PELLAN Jean-
Philippe ROUDIER
agence@
alzeoenvironnement.com
02 99 39 43 43

PRÉSENTATION : Alzéo Environnement, certifiée MASE, est spécialisée dans les métiers de l'assainissement et des travaux industriels et pétroliers. • Un service d'astreinte en cas de nécessité d'intervention en urgence 7/7 et 24/24 • Du personnel expérimenté et formé - Catec - Atex... • Des moyens techniques adaptés, renouvelés et entretenus régulièrement • Une couverture départementale, régionale et nationale • La maîtrise complète de nos filières déchets • Une entreprise structurée avec la souplesse d'une PME

Zone de La Mottais - 35140 - SAINT AUBIN DU CORMIER -

AMIBLU FRANCE

PRODUITS :

Tuyaux Hobas
Tuyaux Flowtite
Tuyaux non-circulaires
Regards de visite Hobas
Regards de visite Flowtit

STAND 5-179

www.amiblu.com/fr

CONTACT :

Gilles GASSINE
gilles.gassine@amiblu.com
06 79 10 07 45

ACTIVITÉ : ASSAINISSEMENT, OUVRAGES ET INFRASTRUCTURES, PLUVIAL ET AMÉNAGEMENT, RÉSEAUX ET CANALISATIONS

PRÉSENTATION : Amiblu France est le spécialiste de la fabrication de systèmes de canalisations en Polyester Renforcé de fibres de Verre (PRV). Nos gammes de tuyaux Hobas et Flowtite présentent des caractéristiques performantes : insensibilité à la corrosion et à l'abrasion, facilité de manutention et pérennité des ouvrages installés. Ils vont du DN200 au DN4000, PN 1 à 32, SN jusqu'à 1 000 000, pour l'assainissement, les eaux pluviales, le stockage, la réhabilitation d'ouvrages circulaires/non circulaires.

18 Boulevard de la Paix - Parc Buroplus - Bâtiment 2 - 95800 - CERGY - FRANCE

AMORCE

STAND 8-597

amorce.asso.fr

CONTACT :

Baptiste JULIEN
bjulien@amorce.asso.fr

ACTIVITÉ : INSTITUTIONNELS, COLLECTIVITÉS, ASSOCIATIONS

PRÉSENTATION : Créée en 1987, AMORCE constitue le premier réseau français d'information, de partage d'expériences et d'accompagnement des collectivités et acteurs locaux en matière de transition énergétique, de gestion territoriale des déchets et de gestion durable de l'eau.

18 rue Gabriel Péri - CS20102 - 69623 - VILLEURBANNE CEDEX - FRANCE

ANRIN

PRODUITS :

SELF Ca. pour usage privé
KE Ca. à bords renforcés
SF Ca. pour charge lourde
Z Ca. à fente

STAND 8-614

www.anrin.com

CONTACT :

Markus BUERGER
markus.buerger@anrin.com
4929 47 97 81 25

ACTIVITÉ : PLUVIAL ET AMÉNAGEMENT

PRÉSENTATION : Caniveaux de drainage pour usage privé et centres logistiques industriels; Drainage des terrains de sport"

Siemensstraße 1 - 59609 - ANRÖCHTE - ALLEMAGNE

AOTEC ETUDES ET CONSEIL

PRODUITS :

Procédé CALCIVORE
Procédé CARBURIVORE
Procédé EPURIVORE
Procédé SULFIVORE
Procédé ORGANIVORE

STAND 4-394

aotec.fr

CONTACT :

Séverine COURTIAL
scourtial@aotec.fr
06 33 21 59 50

ACTIVITÉ : ASSAINISSEMENT, MILIEUX HUMIDES ET BIODIVERSITÉ, OUVRAGES ET INFRASTRUCTURES, PLUVIAL ET AMÉNAGEMENT, TRAITEMENT, DÉPOLLUTION ET VALORISATION

PRÉSENTATION : La société AOTEC Etudes et Conseil propose des solutions innovantes pour le traitement des pollutions industrielles et environnementales par biotechnologie et notamment le procédé CalciVore. Ce procédé permet de traiter la calcite sur n'importe quels types de matériaux et de dimensions d'ouvrage par bioconversion. Cette année, AOTEC présentera sa dernière innovation, le système de traitement Carburivore permettant le traitement des hydrocarbures directement dans la station de traitement.

1842 ROUTE DU BAS - 38260 - POMMIER DE BEAUREPAIRE - FRANCE

APEI

PRODUITS :

Poste de relevage PEHD
Bâche de stockage PEHD
Regard monobloc PEHD
Ouvrage sur-mesure
Stockage effluents

STAND 5-53

groupenabab.fr/apei

CONTACT :

Fabien QUILLÉVERE
contact@apei-tp.fr
02 96 94 86 77

ACTIVITÉ : ASSAINISSEMENT, EAU, AGRICULTURE, CLIMAT, OUVRAGES ET INFRASTRUCTURES, RÉSEAUX ET CANALISATIONS, RESSOURCE, CAPTAGE, EAU POTABLE

PRÉSENTATION : Implantée à Plerneuf (22), APEI est spécialisée dans la conception d'ouvrages en PEHD. Notre société conçoit, fabrique et installe l'ensemble de ses ouvrages, tels que des postes de refoulement, bâches de stockage, regards de visite... Nous proposons des solutions sur mesure, tenant compte des spécificités et des contraintes propres à chaque projet. **AVANTAGES DE NOS PRODUITS :** étanchéité, résistance chimique, légèreté, ouvrages monoblocs, recyclable

Za de la barricade - 22170 - PLERNEUF - FRANCE

API PLASTIQUES

PRODUITS :

Cuve de stockage
Bac de rétention
Carter de protection
Caillebotis polyester
Tuyauterie double peau

STAND 4-373

www.apiplast.fr

CONTACT :

Laurent CONSEIL
apiplast@apiplast.fr
03 23 74 35 90

ACTIVITÉ : RÉSEAUX ET CANALISATIONS

PRÉSENTATION : API PLASTIQUES, spécialiste en plastiques pour l'industrie, met à votre disposition tout son savoir-faire et son expertise depuis bientôt 50 ans pour apporter des réponses sur mesures à chacune de vos problématiques. Quelle que soit la matière plastique, opaque ou transparente (PVC, PVC-C, PE, PP, PVDF, PTFE, PA6, POM, PMMA, PETP...). Grâce à notre tour de montage de 11ml de haut, nous proposons également la fabrication de cuve de stockage jusqu'à 60m³ pour vos différents fluides industriels.

1 Rue de Valnois - 2220 - BRENELLE - FRANCE

AQUA MESURE

STAND 5-13

aqua-mesure.fr

CONTACT :

Michaël LAVOINE
michael.lavoine@aqua-mesure.fr
06 61 65 94 94

ACTIVITÉ : ASSAINISSEMENT, INSTRUMENTATION, MESURE

PRÉSENTATION : AQUA MESURE est une société spécialisée dans la métrologie des eaux en sens large du terme. Prélèvements sous accréditation Cofrac (ponctuel, bilan 24H, eaux souterraines, eaux de surface), achat et location de matériel, réalisation de campagne de mesure allant du simple point à plus de 200 points en simultané, assistance et formation dans les projets de grandes envergures à l'international et tout ça sur toutes les matrices eaux

6-8 rue de la closerie - 91090 - LISSES - FRANCE

AQUALABO

PRODUITS :

Capteurs physico-chimique
Spechtophotomètre
Analyseur en ligne
Enregistreurs portables
Canaux venturés

STAND 5-224

www.aqualabo.fr

CONTACT :

Yann ROGER
yann.roger@aqualabo.fr
06 21 76 61 87

ACTIVITÉ : INSTRUMENTATION, MESURE

PRÉSENTATION : AQUALABO conçoit, fabrique et commercialise une large gamme d'appareils et instruments pour le contrôle et l'analyse de l'eau. Notre valeur ajoutée : le contrôle de l'eau devient simple, économique, innovant et de faible consommation. AQUALABO vous apporte les solutions les plus adaptées à vos problématiques de gestion de l'eau. Nos équipes produisent en France des équipements fiables, précis et faciles d'utilisation.

90, rue du Professeur Paul Milliez - 94500 - CHAMPIGNY SUR MARNE - FRANCE

AQUALIA



PRODUITS :
Eau et assainissement
Gestion du cycle de l'eau
Réutilisation des eaux

STAND 3-550

www.aqualia.com/web/aqualia-fr

CONTACT :
Alberto JUSTEL
ajustell@fcc.es

ACTIVITÉ : ASSAINISSEMENT, EAU, AGRICULTURE, CLIMAT, TRAITEMENT, DÉPOLLUTION ET VALORISATION, RÉSEAUX ET CANALISATIONS, RESSOURCE, CAPTAGE, EAU POTABLE

PRÉSENTATION : Aqualia est la société de gestion de l'eau municipale détenue par le groupe de services aux citoyens FCC (51%) et par le fonds éthique australien IFM Investors (49%). L'entreprise est la quatrième compagnie d'eau en Europe par la population desservie et la neuvième au monde, selon le dernier classement Global Water Intelligence (Décembre 2022). Il dessert actuellement 43, 5 millions d'utilisateurs dans 17 pays.

13 RUE MADELEINE MICHELIS - 92200 - NEUILLY SUR SEINE - FRANCE

AQUALYO

PRODUITS :
AQUALYO

STAND 8-694

www.aqualyo.fr

CONTACT :
Pascal LAVAUR
pascal.lavaur@aqualyo.fr
06 88 23 78 60

ACTIVITÉ : EAU, AGRICULTURE, CLIMAT, PLUVIAL ET AMÉNAGEMENT, TRAITEMENT, DÉPOLLUTION ET VALORISATION, NUMÉRIQUE

PRÉSENTATION : 40 à 50% de notre conso en eau (148 l/j) n'a pas besoin d'être potable, valoriser les eaux de pluie devient vital ! Notre réponse : AQUALYO, une solution innovante, performante, unique sur le marché et offrant une nouvelle expérience client pour valoriser vos eaux de pluie. Solution hydro-économique qui valorise vos extérieurs. Esthétique personnalisée et multifonctionnelle. Système de fabrication française connecté et autonome. Pluie de services : installation, entretien, financement, maintenance

Rue des Girolles - ZA PRADE - 33650 - SAINT MÉDARD D'EYRANS - FRANCE

AQUASSYS DOL FORAGE

PRODUITS :
Forage eau
Pompage & Arrosage
Aquaculture
Récupération eau de pluie
Irrigation

STAND 4-427

www.aquassys.fr

CONTACT :
Jean-françois GOBICHON
accueil@aquassys.fr
02 99 48 17 78

ACTIVITÉ : EAU, AGRICULTURE, CLIMAT, PLUVIAL ET AMÉNAGEMENT

PRÉSENTATION : Aquassys Dol Forage est une entreprise familiale fondée en 1981 à Dol-de-Bretagne. Aquassys est le spécialiste dans la maîtrise de l'eau en Bretagne depuis plus de 40 ans et intervient sur tout le Grand Ouest dans les domaines du forage d'eau, puit de forage, sonde géothermique, pompage, arrosage et récupération eau de pluie. La société propose ses services aux exploitants agricoles, aux industriels, aux collectivités, aux particuliers et compte à ce jour 3500 puits de forage.

Les Rolandières, - 35120 - DOL-DE-BRETAGNE - FRANCE

AQUASYS

PRODUITS :

myliaQ
seQoya
acycliQ
iryQua
mantyQ

STAND 5-217

CONTACT :

Stéphane BARTHON
stephane.barthon@
aquasys.fr
06 70 75 41 97

ACTIVITÉ : ASSAINISSEMENT, EAU, AGRICULTURE, CLIMAT, MILIEUX HUMIDES ET BIODIVERSITÉ, RESSOURCE, CAPTAGE, EAU POTABLE, NUMÉRIQUE

PRÉSENTATION : Aquasys est éditeur d'outils d'aide à la décision pour les gestionnaires des ressources en eau. Nos solutions permettent aux collectivités de prendre des décisions éclairées au vu des indicateurs produits dans les domaines de la production de l'eau potable, du suivi environnemental, du risque inondation, de l'assainissement ou encore de l'agriculture. Dans le cadre du changement climatique, nos outils prévisionnels permettent de ne plus réagir à une situation mais de l'anticiper.

2, rue de Nantes - 44710 - PORT-SAINT-PÈRE - FRANCE

AQUATIRIS

PRODUITS :

Assainissement
Phytoépuration
Etude de sol
Gestion eaux pluviales
Jardin d'Assainissement

STAND 4-410

www.aquatiris.fr

CONTACT :

Edwige et martin LE
DOUARIN-WERCKMANN
contact@aquatiris.fr
02 99 54 56 21

ACTIVITÉ : ASSAINISSEMENT NON COLLECTIF

PRÉSENTATION : Aquatiris est le premier réseau national spécialiste de l'assainissement par phytoépuration. Référence historique, notre maillage national offre l'expertise et la proximité pour chaque projet de l'étude à la réalisation. Que vous ayez un besoin d'assainissement pour une maison individuelle, un projet semi-collectif, un espace touristique (camping, gîte, cabane...) ou un projet agricole ou agro-alimentaire, nous avons une solution écologique personnalisée pour vous.

7 rue des artisans - 35310 - BREAL SOUS MONTFORT - FRANCE

AQUA-VALLEY / VILLAGE INNOVATION

STAND 8-630

www.aqua-valley.com

CONTACT :

Gwenaëlle SIGIER
g.sigier@aqua-valley.com
+33 7 76 03 93 27

ACTIVITÉ : INSTITUTIONNELS, COLLECTIVITÉS, ASSOCIATIONS

PRÉSENTATION : Le Pôle Aqua-Valley fédère un réseau de 250 adhérents (entreprises, organismes de recherche et de formation, associations) principalement localisés en région Occitanie et région Sud, qui présentent notamment l'une des plus fortes concentrations de chercheurs et entreprises du domaine de l'eau.

HYDROPOLIS Faculté de Pharmacie - 15 av. Charles Flahaut - 34090 - MONTPELLIER - FRANCE

ARCUS INOX

STAND 4-429

CONTACT :

Alexandra - arcus inox
MOULIN
a.moulin@arcusinox.fr
01 34 68 06 68

ACTIVITÉ : ASSAINISSEMENT

PRÉSENTATION : Société familiale créée en 1992, Arcus Inox est devenu le spécialiste du stockage et de la distribution de produits tubulaires en acier inoxydable. Un réseau de 5 agences de distribution, stratégiquement réparties sur le territoire national, pour répondre, au mieux, aux besoins des clients.

Z.A. de l'Orme - 95270 - VIARMES - FRANCE

AREAL

PRODUITS :

Topkapi

STAND 5-110

www.areal-topkapi.com

CONTACT :

Aymeric DUBLED
aymeric.dubled@areal.fr
06 88 78 45 94

ACTIVITÉ : INSTRUMENTATION, NUMÉRIQUE

PRÉSENTATION : Créée en 1989, AREAL est l'éditeur de la plateforme logicielle Topkapi, solution modulaire et intégrée dédiée à la conduite de procédés automatisés. AREAL travaille en partenariat avec de nombreux fabricants d'automates et de systèmes de télégestion pour proposer des solutions les plus intégrées possible. Topkapi couvre l'intégralité des besoins et enjeux rencontrés par les acteurs du domaine de l'eau : conduite locale, en réseau ou déportée.

16 avenue Jean Moulin - 77176 - SAVIGNY LE TEMPLE - FRANCE

AREHA / LES CANALISATEURS

STAND 3-506

CONTACT :

Sébastien LUBERT
accueil@areha-tp.fr
02 40 12 03 52

ACTIVITÉ : ASSAINISSEMENT

4 avenue des Frères Lumière - PA de l'Erette - 44810 - HERIC

ART EUROPE

PRODUITS :
Eau potable
Réhabilitation réseaux
Conduite
Résine alimentaire
Nettoyage conduites

STAND 5-130

www.artcanalisation.com

CONTACT :
Romuald BONTEMPS
contact@arteurope.fr
02 99 60 08 06

PRÉSENTATION : ART EUROPE est expert depuis 2006 dans la réhabilitation sans tranchée des réseaux d'eau potable pour les collectivités et entreprises. Nous utilisons un système de projection de résine polyuréthane alimentaire, solution rapide, efficace et économique. Nos équipes interviennent partout en France y compris l'outremer et l'étranger. Notre technique nous permet à l'aide de 2 fouilles réduites de nettoyer et réhabiliter des tronçons d'une longueur de 180 ml maximum dans la journée.

17 Rue des Fresnais - 35170 - BRUZ - FRANCE

ARTEMISIA ENVIRONNEMENT / VILLAGE INNOVATION

PRODUITS :
Prosia'Choc
Prosia'Pom
Prosia'Step
Prosia'AGV
Prosia'BoostN

STAND 8-630

artemisia-environnement.net

CONTACT :
Blaise GIRAUDEAU
blaise.giraudEAU@
artemisia.fr
07 71 87 82 62

ACTIVITÉ : ASSAINISSEMENT, TRAITEMENT, DÉPOLLUTION ET VALORISATION

PRÉSENTATION : Notre ambition est de ressourcer votre eau en nous appuyant sur un traitement biologique basé sur l'utilisation de micro-organismes vivants et d'enzymes. Fort de nos 30 années d'expertises dans les domaines de l'industrie, des stations d'épurations (STEP) et des plans d'eau, nous sommes en mesure d'anticiper vos besoins, comprendre vos enjeux terrain, proposer des axes d'amélioration continue et mettre en œuvre vos solutions personnalisées et originales pour le traitement biologique des eaux.

1 rue du Port Mort - 27600 - SAINT PIERRE LA GARENNE - FRANCE

ASTELLOG

PRODUITS :
Georadar IDS Opera Duo
Détecteur VIVAX vLoc3Pro
Récepteur GPS RTK South
Détection réseaux enterré
Topographie

STAND 4-425

www.astellog.fr

CONTACT :
Benoît NOEL
contact@astellog.fr
02 99 30 22 97

ACTIVITÉ : INSTRUMENTATION

PRÉSENTATION : ASTELLOG est spécialiste dans la fourniture de solutions d'auscultations des sols et structures et notamment dans le domaine de la géodétection et géoréférencement des réseaux enterrés. Conscients que l'utilisation de ces instruments de mesures nécessite un accompagnement spécifique, l'assistance technique et la formation sont au cœur de notre activité. Distributeur des solutions géoradar IDS, détecteur électromagnétique VIVAX, Récepteurs GNSS RTK SOUTH. VENTE // LOCATION // FORMATION // SAV

1 le haut bellevue - 35310 - BRÉAL SOUS MONTFORT - FRANCE

ATB FRANCE

PRODUITS :
AQUAMAX
FILTEOO
PUROO

STAND 4-320

CONTACT :
David FERRON
d.ferron@atbwater.com

ACTIVITÉ : ASSAINISSEMENT, ASSAINISSEMENT NON COLLECTIF

PRÉSENTATION : ATB FRANCE est une succursale du groupe allemand ATB WATER, société fondée en 1999 en Allemagne. L'entreprise est spécialisée dans le développement, la production, la commercialisation et l'entretien de microstations d'épuration biologiques (processus SBR) ainsi que du matériel lié à ces microstations.

61 chemin de L'orgerie - 53350 - BALLOTS - FRANCE

ATDV



PRODUITS :
695XL-PG
890-PG
SOIL PICK
KARTAO-40
SAKAO-15

STAND 3-507

atdv.fr

CONTACT :
Eric COURTIAL
atdv@atdv.fr

ACTIVITÉ : ASSAINISSEMENT, RÉSEAUX ET CANALISATIONS

PRÉSENTATION : L'expertise et l'expérience d'ATDV sont la garantie d'un catalogue enrichi tous les ans. Il offre une sélection de produits innovants, fiables et performants pour le bâtiment et l'industrie. ATDV est fabricant d'outils novateurs ainsi qu'importateur exclusif d'ICS (leader mondial de la technologie de la chaîne diamantée) et d'iQ-Powertools (leader mondial de la scie sur table avec aspiration intégrée), en France.

RUE MARIE CURIE - ZI MITRY COMPANS - 77290 - MITRY MORY - FRANCE

ATE

PRODUITS :
Drain BATIFIBRE
Tube SN8 à joint SANCOL
Raccords à joint SANCOL
Drain plat FLATTEX
FIBERDRAIN TP

STAND 4-439

www.ate-drainage.com

CONTACT :
David LEMAITRE
contact@ate53.fr
02 43 07 00 56

ACTIVITÉ : ASSAINISSEMENT, ASSAINISSEMENT NON COLLECTIF, PLUVIAL ET AMÉNAGEMENT, RÉSEAUX ET CANALISATIONS

PRÉSENTATION : ATE est une PME industrielle française qui conçoit et fabrique des solutions en matières plastiques pour le BTP, les espaces verts, les sols sportifs, l'agriculture, le domaine routier et génie civil. Ses domaines d'expertise sont le drainage, l'évacuation, l'infiltration, la subirrigation et la gestion des eaux.

64 RUE DE LA LIBEARTION - 53200 - CHATEAU GONTIER - FRANCE

ATEC REHABILITATION

PRODUITS :

Chemisage continu
Manchette
Projection mortier
Top-Hat

STAND 5-53

groupenabab.fr

CONTACT :

Pierre-antoine
PAILLARDON
communication@nabab-tp.fr
02 96 94 86 77

ACTIVITÉ : ASSAINISSEMENT

PRÉSENTATION : ATEC Réhabilitation est spécialisée dans la réhabilitation sans tranchée de canalisations d'assainissement. Une solution plus rapide, écologique et économique que le remplacement. La principale technique est la réhabilitation par chemisage en feutre ou fibre de verre en introduisant par réversion ou traction une chemise imprégnée de résine en passant par les regards de visite. La chemise va durcir par chauffage à la vapeur ou aux ultra-violet. La réhabilitation est structurante et étanche.

Zone de la Barricade - 22170 - PLERNEUF - FRANCE

ATELIER HUET

PRODUITS :

Mise en Sécurité
Remplacement Canalisation
Fontainerie
Passerelles ALU et Inox
Gardes Corps - Echelles

STAND 5-265

www.atelier-huet.com

CONTACT :

Jean claude RABINE
contact@atelier-huet.com
06 79 58 72 52

ACTIVITÉ : OUVRAGES ET INFRASTRUCTURES, RÉSEAUX ET CANALISATIONS

PRÉSENTATION : Atelier HUET est spécialiste de la mise en sécurité des ouvrages du génie civil de l'eau et du remplacement de canalisations. Pour la serrurerie, nous avons une gamme de produits spécifiques pour ces ouvrages dont l'architecture est particulière (château d'eau, STEP, ...). Nous utilisons 3 types de matériaux : alu, inox, composite. Pour la tuyauterie, nous posons des canalisations inox. Notre BE modélise vos projets afin de les présenter en 3D. Nous intervenons sur tout l'ouest de la France.

7 RUE JF BODIN - CHENEHUTTE - 49350 - GENNES VAL DE LOIRE - FRANCE

ATEP EAUX PARCELLE

PRODUITS :

ANC
Eaux pluviales
Eau de pluie
Eaux grises
ENC

STAND 4-446

atep-france.fr/fr

CONTACT :

Jérémie STEININGER
contact@atep-france.fr
01 42 89 66 53

ACTIVITÉ : ASSAINISSEMENT NON COLLECTIF, EAU, AGRICULTURE, CLIMAT, INSTITUTIONNELS, COLLECTIVITÉS, ASSOCIATIONS, PLUVIAL ET AMÉNAGEMENT, TRAITEMENT, DÉPOLLUTION ET VALORISATION

PRÉSENTATION : ATEP rassemble les fabricants, les entreprises de services et leurs partenaires afin de contribuer à l'essor du stockage, du traitement et de la valorisation des eaux de la parcelle. ATEP propose au travers de sa dernière parution, le guide de l'eau à la parcelle, un panorama complet de solutions techniques, une cartographie réglementaire et normative, les chiffres du marché ainsi que des propositions d'actions pour contribuer à l'essor de la valorisation des eaux de la parcelle.

122 rue Amelot - 75011 - PARIS - FRANCE



- Capteur acoustique extrêmement sensible
- Protocole de communication LoRaWAN® ou GSM
- Mesure et communication quotidienne
- Très longue autonomie (> 10 ans avec LoRaWAN®)



SePem®

Logger de bruit pour la sectorisation acoustique des fuites sur vos réseaux d'eau potable



SEWERIN
17, rue Ampère-BP 211 | F-67727 HOERDT CEDEX
Tél. +33 (0)3 88 68 15 15 | Fax. +33 (0)3 88 68 11 77
www.sewerin.com

RLW-BI 15002072023



GRANDE CAMPAGNE DE RECRUTEMENT

PROS DU SECTEUR DE L'EAU

Nombreux postes à pourvoir dans le cadre du CGLE

- ▶ Recevez des offres exclusives
- ▶ Soyez suivi-e par notre équipe RH
- ▶ Discretion du processus assurée

EMPLOI ENVIRONNEMENT

CARREFOUR des GESTIONS LOCALES de l'eau



▶ Déposez votre cv
www.eenv.fr/CV-CGLE



ATLANTIC'EAU

STAND 5-256

www.atlantic-eau.fr

CONTACT :

Laurent CADERON
contact@atlantic-eau.fr
02 51 89 03 80

ACTIVITÉ : INSTITUTIONNELS, COLLECTIVITÉS, ASSOCIATIONS, OUVRAGES ET INFRASTRUCTURES, RÉSEAUX ET CANALISATIONS, RESSOURCE, CAPTAGE, EAU POTABLE

PRÉSENTATION : Atlantic'eau est le service public en charge de la distribution de l'eau potable, sur 145 communes de Loire-Atlantique, 2 communes de Vendée et 1 commune du Maine-et-Loire. Ce syndicat départemental est sous la responsabilité d'élus locaux. De la source au robinet, atlantic'eau veille à apporter chaque jour une eau potable à un tarif unique et équitable. 250 000 abonnés sont raccordés au service sur les 148 communes du territoire.

7 chemin du pressoir châenaie CS 50513 - 44105 - NANTES - FRANCE

ATLANTIQUE INDUSTRIE

PRODUITS :

Location de matériels
Service entretien et SAV
Études et essais

STAND 8-634

www.atlantiqueindustrie.fr

CONTACT :

Stanislas GRIVET
sgrivet@atlantiqueindustrie.fr

ACTIVITÉ : EAU, AGRICULTURE, CLIMAT, TRAITEMENT, DÉPOLLUTION ET VALORISATION

PRÉSENTATION : La société Atlantique Industrie forte de plus de 30 ans d'expérience met au service des entreprises et collectivités locales ses équipes pour apporter des solutions aux différentes problématiques de traitement et de gestions des eaux usées et déchets. Du simple poste de relevage, au prétraitement des effluents jusqu'à la gestion des boues et leur méthanisation voire la possibilité de REUT des eaux traitées notre société peut vous accompagner. N'hésitez pas à nous contacter.

80 Impasse Félix Amiot - ZAC de l'Aubinière - 44150 - ANCENIS - FRANCE

ATP / LES CANALISATEURS

PRODUITS :

Eau potable
Assainissement
Génie civil hydraulique
Travaux spéciaux

STAND 3-506

atlantiquetp.com

CONTACT :

Mille PIERRE
pierre.mille@atlantiquetp.com
02 40 25 83 33

ACTIVITÉ : ASSAINISSEMENT, PLUVIAL ET AMÉNAGEMENT, RÉSEAUX ET CANALISATIONS

PRÉSENTATION : ATLANTIQUE TRAVAUX PUBLICS est une entreprise spécialisée en construction de réseaux d'eau et d'assainissement.

243 rue de la Bougrière - 44980 - SAINTE LUCE SUR LOIRE - FRANCE

ATUSA FRANCE

STAND 4-430

www.atusagroup.com

CONTACT :

François RIBON
f.ribon@atusagroup.com
01 60 05 59 90

ACTIVITÉ : RÉSEAUX ET CANALISATIONS

7 MAIL BARTHELEMY THIMONNIER - 77185 - LOGNES - FRANCE

AUTODESK WATER

PRODUITS :

InfoWorks ICM
InfoWorks WS Pro
InfoWater Pro
Info360 Asset
InfoDrainage

STAND 4-323

innovyze.com/

CONTACT :

Dina CHEBL
dina.chebl@autodesk.com
06 15 15 30 23

ACTIVITÉ : NUMÉRIQUE, RÉSEAUX ET CANALISATIONS, OUVRAGES ET INFRASTRUCTURES, ASSAINISSEMENT NON COLLECTIF, EAU, AGRICULTURE, CLIMAT

PRÉSENTATION : Autodesk change la façon dont le monde est conçu et fabriqué. Notre technologie couvre de nombreux secteurs, y compris les logiciels destinés aux professionnels de l'eau et de l'assainissement du monde entier. Les solutions de modélisation, de simulation et d'analyse prédictive d'Autodesk permettent des réseaux de distribution d'eau, des systèmes de collecte d'eau, des usines de traitement et des protections contre les inondations plus rentables et plus durables.

8 Pl. des Vins de France - 75012 - Paris - FRANCE

AVK FRANCE

PRODUITS :

Poteaux incendie
Vannes opercule
Ventouses
Bouches à clé
Vannes papillon

STAND 5-118

www.avk.fr

CONTACT :

Xavier VALETTE
valette.xv@avk.fr

PRÉSENTATION : AVK est un leader mondial dans le domaine de l'alimentation en eau potable, de la distribution du gaz, du traitement des eaux usées et de la protection incendie. Le Groupe AVK compte à présent 4500 salariés répartis dans 100 pays sur les 5 continents. AVK est représenté en France par 2 filiales : AVK France société commerciale basée à Blois et AVK Haut Marnaise, usine de production de poteaux et bouches incendie, basée à Joinville en Haute-Marne.

4 RUE DE LA GARBOTIERE - ZI de Villebarou - 41029 - BLOIS CEDEX - FRANCE

AX'EAU / VILLAGE INNOVATION

PRODUITS :

Recherche de fuites
Diagnostic réseau
Inspection de feeder
Assistant aux exploitants
Formation

STAND 8-630

www.ax-eau.com

CONTACT :

Ivan VAUFREYDAZ
ivan.vaufreydaz@ax-eau.com
06 18 57 69 56

ACTIVITÉ : INSTRUMENTATION, MESURE, RÉSEAUX ET CANALISATIONS, RESSOURCE, CAPTAGE, EAU POTABLE

PRÉSENTATION : Ax'eau est avec 70 unités d'intervention répartis sur de nombreuses agences partout en France, un des leaders français de la recherche de fuite et du diagnostic de réseaux. Ax'eau, c'est chaque année, plus de 12.000 interventions prévues pour le compte de particuliers, d'assureurs, de gestionnaires immobilier ou de grands opérateurs de la gestion des réseaux tels que Véolia, Suez, Sodeci, Saur... Toutes nos équipes sont formées au sein de notre centre d'enseignement dédié : Ax'eau Campus.

7 avenue Chaffine - 13160 - CHATEAURENARD - FRANCE

AZUD

PRODUITS :

AZUD HELIX AUTOMATIC AA
AZUD HELIX AUTOMATIC
4DCL
STATION D'ÉPURATION
STATION DE POTABILISATION
STATION D'EAUX GRISES

STAND 8-643

azud.com

CONTACT :

Pablo RUIZ
info@azud.com

ACTIVITÉ : TRAITEMENT, DÉPOLLUTION ET VALORISATION

PRÉSENTATION : AZUD est une entreprise leader dans la fabrication et développement technologique de solutions pour l'utilisation efficace de l'eau, dans les secteurs industriel, municipal, agricole et l'aide humanitaire. AZUD développe des solutions innovantes et efficaces pour la filtration, le traitement de l'eau et l'irrigation, qui favorisent l'économie circulaire en agriculture et utilisent l'eau comme moteur de transformation pour donner plus de valeur aux cultures et à l'entreprise.

Avd. de las Américas, P.6/6, Pol. Ind. Oeste - 30820 - ALCANTARILLA - ESPAGNE

B2E / VILLAGE INNOVATION

STAND 8-630

CONTACT :

Frédéric COLSON
frederic.colson@b2e.bzh

ACTIVITÉ : INSTITUTIONNELS, COLLECTIVITÉS, ASSOCIATIONS

PRÉSENTATION : Pôle breton de la transition écologique et énergétique, B2E est structuré en communautés thématiques. Le réseau rassemble + de 170 structures différentes (Entreprises, Enseignement supérieur & recherche, Collectivités, Institutionnels, Pôles de compétitivité. Avec sa vue à 360° et son approche systémique, B2E a pour principales vocations d'informer, d'échanger/partager, mettre en relation et communiquer avec pour objectif de faciliter et concrétiser la transition écologique & énergétique

2 Avenue de la Préfecture - 35000 - RENNES - FRANCE

BAEKELITE



PRODUITS :

Echelons /crosses Caswick
Echelles Hailo Pro
Joints caoutchouc
Adjuvants Béton
Trappes Inox

STAND 4-493

www.baekelite.com

CONTACT :

Jean-philippe GUYOT
jphilippe.guyot@baekelite.com
06 08 87 81 99

ACTIVITÉ : ASSAINISSEMENT, ASSAINISSEMENT NON COLLECTIF, INSTITUTIONNELS, COLLECTIVITÉS, ASSOCIATIONS, OUVRAGES ET INFRASTRUCTURES, RÉSEAUX ET CANALISATIONS

PRÉSENTATION : Depuis 30 ans Baekelite est le spécialiste Français de l'accessibilité et de l'étanchéité des réseaux souterrains et ouvrages en béton préfabriqué - Joints d'étanchéité en caoutchouc pour les réseaux d'assainissement, - Mastic butylique pour une parfaite mise à l'étanchéité des regards, - Adjuvants anti H2S pour réseaux souterrains - Échelons en polypropylène (à sceller ou à frapper), échelles, trappes d'accès aux ouvrages enterrés.

29 rue de la fontaine - 71000 - MÂCON - FRANCE

BAYARD

PRODUITS :

SAPHIR®
EMERAUDE®
HYDROGÉNIE®
NÉO®
RESTREETO®

STAND 5-133

www.bayard.fr

CONTACT :

Elodie MERVELAY
emervelay@talis-group.com
06 07 67 79 33

ACTIVITÉ : EAU, AGRICULTURE, CLIMAT, RÉSEAUX ET CANALISATIONS, RESSOURCE, CAPTAGE, EAU POTABLE

PRÉSENTATION : Acteur industriel français engagé depuis 1881, BAYARD® propose à l'ensemble des intervenants du domaine de l'eau une large gamme de produits et services pour la conception, la construction, l'exploitation et la maintenance des réseaux d'eaux. L'entreprise, dont l'usine de fabrication ainsi que le siège social sont basés à Meyzieu (69), s'engage à pérenniser son engagement industriel et social en France afin de valoriser un savoir-faire unique au service de ses clients.

4 avenue Lionel Terray, CS 90097 - 69881 - MEYZIEU - FRANCE

BENE INOX

PRODUITS :

Raccord inox fileté
Raccord inox à souder
Brides
Visserie Boulonnerie
Vanne manuelle

STAND 5-55

www.bene-inox.com

CONTACT :

David LE HENANF
grandouest@bene-inox.com

ACTIVITÉ : INSTRUMENTATION, MESURE, OUVRAGES ET INFRASTRUCTURES, RÉSEAUX ET CANALISATIONS

PRÉSENTATION : Partenaire de vos process industriel fluide, Béné Inox accompagne les professionnels dans la conception, la maintenance et l'optimisation des réseaux Inox. Raccords, robinetterie, vannes, accessoires de tuyauterie, tubes, supports de tuyauterie, mesure, instrumentation, visserie et boulonnerie... Béné Inox intervient dans de nombreux domaines industriels et propose une large gamme de références. Béné Inox s'adapte à vos besoins depuis plus de 50 ans.

11, chemin de la pierre blanche - 69800 - SAINT PRIEST - FRANCE

BERNASCONI TP / LES CANALISATEURS

STAND 3-506

CONTACT :

Régis BINET
rbinet@bernasconi-tp.fr

ACTIVITÉ : ASSAINISSEMENT, EAU, AGRICULTURE, CLIMAT

28 rue du haut du bourg - 50420 - DOMJEAN -

BETONS LIBAUD / VILLAGE BETON

STAND 4-405 B

www.libaud-prefa.fr

CONTACT :

contact@groupe-libaud.fr

PRÉSENTATION : Industriel dans la préfabrication de produits béton et négoce de matériaux pour les travaux publics

29 rue du DUC - 17024 - LA ROCHELLE - FRANCE

BHD ENVIRONNEMENT

PRODUITS :

Bassins d'étanchéité
Bassins autoroutiers
Stations d'épuration
Bassins industriels
Bassins d'irrigations

STAND 4-331

CONTACT :

Didier PELLETIER
contact@bhde-bhd.fr
05 49 90 30 60

ACTIVITÉ : ASSAINISSEMENT, EAU, AGRICULTURE, CLIMAT, OUVRAGES ET INFRASTRUCTURES

PRÉSENTATION : BHD Environnement, le spécialiste de l'étanchéité. Que ce soit pour stocker, réguler les afflux d'eau ou toute autre liquides, déchets ou polluants, les bassins ont un rôle majeur pour la protection de l'environnement. Géomembrane, PVC, PP, EPDM, Bitumineuse... BHD Environnement dispose d'un savoir-faire complet pour accompagner les collectivités, les industriels, les acteurs du BTP ou du monde agricole. BHD Environnement propose des solutions sur-mesure pour des bassins de tous formats.

ZI de la Palue - 86220 - INGRANDES SUR VIENNE - FRANCE

BIOROCK

PRODUITS :

MONOBLOCK V3 en 4-5-6EH
ECOROCK-Solution 6 à 20EH
MULTIROCK au-delà de
20EH
BIOROTOR jusqu'à 3000EH

STAND 4-384

www.biorock.fr

CONTACT :

Emmanuelle DELORMES
e.delormes@biorock.fr
+33 6 72 50 40 78

ACTIVITÉ : ASSAINISSEMENT NON COLLECTIF

PRÉSENTATION : BIOROCK, le fabricant de filtres compacts écologique et économique pour l'assainissement. Plus de 30 ans d'existence dans l'expertise du traitement des eaux usées domestiques. Des solutions innovantes telles que les filières MONOBLOCK de 4 à 6EH, les filières ECOROCK-Solution de 6 à 20EH, les solutions MULTIROCK au-delà de 20EH pour le semi-collectif et la solution BIOROTOR jusqu'à 3000 EH pour le collectif.

BIOROCK - 4-5 ZAE LE TRIANGLE VERT - L-5691 - ELLANGE - LUXEMBOURG

BIOTRADE

PRODUITS :

Prétraitement
Aération
Déshydratation des boues
Mélange
Logiciels métier

STAND 5-138

www.biotrade.fr

CONTACT :

Jean-pierre GRASA
grasa@biotrade.fr
05 61 14 93 30

ACTIVITÉ : ASSAINISSEMENT, ASSAINISSEMENT NON COLLECTIF

PRÉSENTATION : BIOTRADE, société française basée à proximité de Toulouse, conçoit, fabrique et commercialise depuis 1996 des systèmes de prétraitement, d'aération, de déshydratation des boues et de mélange pour répondre aux différents besoins du traitement des eaux usées urbaines et industrielles. Notre société propose une large gamme d'équipements dans les domaines du prétraitement et de l'aération.

48 chemin des palanques sud - 31120 - PORTET SUR GARONNE - FRANCE

BIRCO

PRODUITS :

BIRCOpur
BIRCOprime
BIRCOmax-i
BIRCOsir
BIRCOchimie

STAND 5-24

www.birco.fr

CONTACT :

Julien SCHWARTZ
j.schwartz@birco.de
03 53 32 00 32

ACTIVITÉ : MILIEUX HUMIDES ET BIODIVERSITÉ, PLUVIAL ET AMÉNAGEMENT, TRAITEMENT, DÉPOLLUTION ET VALORISATION, RÉSEAUX ET CANALISATIONS

PRÉSENTATION : BIRCO conçoit des systèmes de drainage de surface béton haute résistance. La gestion et le traitement des eaux font également partie de nos domaines de compétences avec des gammes de produits dédiées à la sédimentation et à la filtration. Nous commercialisons des solutions standardisées ou sur mesure (hydraulique, design ou contraintes spécifiques). Acteur historique de la branche, nous avons toujours considéré l'eau comme une ressource essentielle.

200 Rue de Paris - 67116 - REICHSTETT - FRANCE

BIRCO FRANCE

PRODUITS :
BIRCOsir DN 320
BIRCOmax-i DN 520
BIRCOpur
BIRCOprime
BIRCOcanal DN 320

STAND 5-24

www.birco.fr

CONTACT :
Julien SCHWARTZ
j.schwartz@birco.de
07 88 76 94 98

PRÉSENTATION : BIRCO fabrique des systèmes de drainage de surface béton haute résistance sur le site de Baden-Baden, Allemagne. La gestion et le traitement des eaux font partie de nos domaines de compétences avec des gammes de produits dédiés à la sédimentation et à la filtration. Nous commercialisons des solutions standardisées ou sur mesure selon besoins (hydraulique, design ou contraintes spécifiques, etc.). Nos clients : BE, architectes, collectivités, entreprises de construction, négoce TP et BTP.

200 rue de Paris - 67116 - REICHSTETT - FRANCE

BLARD / VILLAGE BETON

PRODUITS :
Regards de visite
Boîtes de branchement
Bouches d'engouffrement
assainissement
Mobilier urbain

STAND 4-405 C

www.blard.fr

CONTACT :
Julie JODTS
j.jodts@blard.fr

ACTIVITÉ : ASSAINISSEMENT, ASSAINISSEMENT NON COLLECTIF

PRÉSENTATION : Depuis plus de 50 ans Blard est le spécialiste de la conception et la production d'éléments de regards en béton étanches pour les réseaux d'assainissement. En choisissant Blard, vous sélectionnez une équipe expérimentée. Notre équipe vous accompagne tout au long de vos projets (réflexion, conception, installation, mise en service).

42 quai de la ruelle - 27500 - PONT AUDEMER - FRANCE

BLUETECH DISTRIBUTION

PRODUITS :
CONCEPTION
FABRICATION
DISTRIBUTION
Accompagnement technique
Solutions d'optimisation

STAND 5-27

www.bluetech-distribution.fr

CONTACT :
Martin BIJU-DUVAL
martin.bijuduvall@bluetech-
distribution.fr
06 27 30 60 57

ACTIVITÉ : RÉSEAUX ET CANALISATIONS

PRÉSENTATION : BlueTech Distribution est concepteur, fabricant et distributeur de tubes et de pièces spéciales, fabriquées sur mesure en acier (Coudes, Brides, Tés, Y, Manchettes...) pour les réseaux d'eau complexes, d'AEP et d'irrigation. BlueTech Distribution s'adapte à vos différentes problématiques et vous propose des solutions sur mesure pour chaque étape, tout au long de vos projets.

société STPH, 250 Rue de l'artisanat - 64800 - COARRAZE - FRANCE

BNOVATE

PRODUITS :
BactoSense
BactoSense Multi

STAND 4-417

www.bnovate.com

CONTACT :
Guillaume NEVEU
guillaume.neveu@bnovate.com

ACTIVITÉ : EAU, AGRICULTURE, CLIMAT, MESURE

PRÉSENTATION : bNovate est une entreprise cleantech. Fondée en 2011 comme spin-off de l'EPFL, elle développe des instruments innovants pour la surveillance microbiologique rapide de l'eau pure et potable. BactoSense, le premier cytomètre en flux industriel, est un instrument robuste qui surveille l'eau en ligne et en seulement 20 minutes les bactéries présentes dans un échantillon d'eau. bNovate veut contribuer à la sécurité de l'eau potable et suit la vision «Une eau saine. À tout moment. En tout lieu.

Chem. de la Dent d'Oche 1A - 1024 - ECUBLENS - SUISSE

BONNA SABLA / MPB

PRODUITS :
Regards
Caniveaux a fentes
Separateurs hydrocarbures
Murets techniques
Regards ccv plast

STAND 4-450

www.bonnasabla.com

CONTACT :
Katia VEBER
k.veber@bonnasabla.com

PRÉSENTATION : Acteur majeur des solutions en béton préfabriqué pour les travaux publics, Bonna Sabla a développé une expertise unique tout au long du cycle de construction pour répondre aux exigences croissantes des clients. La conception des solutions constructives et leur fabrication en usine sont parfaitement maîtrisées par des hommes et des femmes passionnés, maîtrisant les technologies de pointe et des processus de contrôle qualité minutieux, jusqu'à la livraison en juste à temps.

110 ESPLANADE DU GENERAL DE GAULLE - 92931 - PARIS LA DEFENSE - FRANCE

BORGER FRANCE

PRODUITS :
pompe

STAND 5-192

www.borger.fr

CONTACT :
Pascal BORGER FRANCE
pp@borger.fr
06 80 08 41 18

PRÉSENTATION : Leader en France en pompes volumétriques à lobes, Börger est une entreprise familiale et innovante. Nous proposons des pompes et broyeurs pour des débits maximum de 1 500 m³/h.

9 RUE DES PRES - 9 RUE DES PRES - 67670 - WITTERSHEIM - FRANCE

BRAY CONTROLS FRANCE

PRODUITS :

Séries 19 / 19L
2-Cx. Revêtement PTFE
3-Cx. À siège élastomère
Séries 30 / 31
Séries 92 / 93

STAND 8-604

www.bray.com

CONTACT :

Philippe SOARES
philippe.soares@bray.com
337 85 21 61 96

ACTIVITÉ : EAU, AGRICULTURE, CLIMAT, INSTRUMENTATION, TRAITEMENT, DÉPOLLUTION ET VALORISATION, RESSOURCE, CAPTAGE, EAU POTABLE, NUMÉRIQUE

PRÉSENTATION : Avec plus de 30 ans d'expérience et des opérations dans plus de 40 pays, Bray est l'un des premiers fabricants au monde de produits et d'accessoires d'automatisation et de contrôle de débit. Bray est un fabricant international de premier plan produisant des vannes, des actionneurs et des accessoires de qualité, utilisés dans la gestion durable de l'eau et dans des centrales de traitement des eaux usées, partout dans le monde.

16 Rue Irène Joliot Curie - 38320 - EYBENS - FRANCE

BREMAUD-AES

STAND 4-444

www.sasbremaud.fr

CONTACT :

Benoît LEBRETON
benoit.lebreton@sasbremaud.fr
06 22 01 70 52

ACTIVITÉ : ASSAINISSEMENT, RÉSEAUX ET CANALISATIONS

PRÉSENTATION : Notre société Bremaud vous propose son expertise dans les métiers de l'eau : pompage et traitement des eaux. Depuis 1993, notre expérience nous a permis une maîtrise de nos activités dans l'élaboration de vos projets. Nous nous engageons avec nos équipes pour répondre au plus juste de votre demande en termes économique et technique. Notre équipe qualifiée intervient sur le grand ouest. Notre société est implantée à La Chapelle sur Erdre (44) ainsi qu'à Saint Sauveur d'Aunis (17).

1 Rue du Finistère - 44240 - LA CHAPELLE SUR ERDRE - FRANCE

BRGM

STAND 5-75

www.brgm.fr

CONTACT :

Frédéric MOREIRA
f.moreira@brgm.fr
02 38 64 36 53

ACTIVITÉ : INSTITUTIONNELS, COLLECTIVITÉS, ASSOCIATIONS

PRÉSENTATION : Service géologique national, le BRGM (Bureau de recherches géologiques et minières) est l'établissement public de référence dans les applications des sciences de la Terre pour gérer les ressources et les risques du sol et du sous-sol dans une perspective de développement durable. Partenaire de nombreux acteurs publics et privés, le BRGM place la recherche scientifique, l'expertise et l'innovation au cœur de ses actions.

3 AVENUE CLAUDE GUILLEMIN - 45060 - ORLÉANS CEDEX 2 - FRANCE

BURKERT FRANCE

PRODUITS :

Analyse en ligne
Ilots pneumatiques
Electrovannes
Vannes
capteurs

STAND 4-366

www.burkert.fr/fr

CONTACT :

Nathalie VAUTRINOT
nathalie.vautrinot@burkert.com
03 88 58 91 18

ACTIVITÉ : INSTRUMENTATION, MESURE

PRÉSENTATION : Bürkert est le leader mondial dans la fabrication de systèmes et de composants pour la mesure, le contrôle et la régulation des fluides. Présent dans un large éventail d'industries et d'applications, allant des brasseries et laboratoire, au traitement de l'eau potable et industriel. Un portefeuille de plus de 30.000 produits, Bürkert offre tous les composants d'un système de régulation des fluides : Electrovannes, Vannes, analyseurs, capteurs, actionneurs pneumatiques.

rue Giessen - bp 21 - 67220 - TRIEMBACH AU VAL - FRANCE

BUSCH FRANCE

PRODUITS :

Soufflante trilobes tyr
Surpresseur sec à becs
Soufflante canal lateral
Maintenance multimarques
Conception sur mesure

STAND 4-355

www.buschvacuum.com/fr/fr

CONTACT :

Estelle PERONI
estelle.peroni@busch.fr
01 69 89 89 89

ACTIVITÉ : ASSAINISSEMENT, ASSAINISSEMENT NON COLLECTIF, MESURE, TRAITEMENT, DÉPOLLUTION ET VALORISATION, RESSOURCE, CAPTAGE, EAU POTABLE

PRÉSENTATION : Busch France est la filiale française du groupe Allemand, Busch Vacuum Solutions. Nous fabriquons des solutions de vide et de surpression pour le traitement des eaux usées et l'assainissement depuis plus de 60 ans. Grâce à une expertise reconnue, nous accompagnons nos clients de A à Z dans leurs projets. De la petite surpression à plus de 2 bar, nous adressons tous vos besoins. Trouvez la solution idéale pour votre application avec notre Responsable Marché Environnement Estelle Péroni !

16 rue du bois Chaland - 91090 - LISSES - FRANCE

BUSINESS GEOGRAFIC - CIRIL GROUP

PRODUITS :

Business Geografic
GEO Générateur
GEO AC
GEO ANC
GEO EAU POTABLE

STAND 5-259

www.business-geografic.com/fr

CONTACT :

Jerome PAYET
evenementiel@cirilgroup.com
04 72 69 16 80

ACTIVITÉ : ASSAINISSEMENT, ASSAINISSEMENT NON COLLECTIF, PLUVIAL ET AMÉNAGEMENT, RÉSEAUX ET CANALISATIONS, NUMÉRIQUE

PRÉSENTATION : Business Geografic (Ciril GROUP), éditeur SIG innovant, propose une gamme de GEO Solutions métiers dédiées à la gestion, l'exploitation et la maintenance des réseaux d'eau potable (GEO Eau Potable) et d'assainissement collectif (GEO AC), ainsi que des installations ANC (GEO ANC). Les GEO Solutions sont intégrées au cœur de la plateforme géomatique GEO Software de Business Geografic et interopérables avec l'ensemble des technologies et solutions GEO : GEO Générateur, GEO Mobilité, GEO Key...

48 avenue Albert Einstein - 69100 - VILLEURBANNE - FRANCE

CADIOU CHAUDRO PLAST

PRODUITS :

Cuve de stockage
Bac de stockage
Laveur de gaz
Couverture de fosse
Décanteur

STAND 4-376

cadiou-chaudronnerie-plastique.com

CONTACT :

Pierre OGER
info@cadiou-chaudro.bzh
02 98 91 80 52

ACTIVITÉ : EAU, AGRICULTURE, CLIMAT, TRAITEMENT, DÉPOLLUTION ET VALORISATION

PRÉSENTATION : Cadiou Chaudronnerie Plastique est une société basée en Bretagne et spécialisée dans la fabrication et l'équipement de : cuves et bacs de stockage, décanteurs, laveurs de gaz, chaînes de traitement de surface, couverture de fosse et toutes autres fabrications sur mesure en matière PEhd, PPh, PVDF et PVC

ROUTE DE DOUARNENEZ2 - BP 2 - 29180 - LOCRONAN - FRANCE

CALPEDA POMPES

PRODUITS :

Postes relevage ANC
Postes relevage collectif
Pompes de drainage
Pompes à roue vortex
Pompes roue dilacératrice

STAND 5-242

fr.calpeda.com

CONTACT :

Mickaël ROSETZKY
info@calpeda.fr
02 40 03 13 30

ACTIVITÉ : ASSAINISSEMENT, ASSAINISSEMENT NON COLLECTIF, EAU, AGRICULTURE, CLIMAT, INSTITUTIONNELS, COLLECTIVITÉS, ASSOCIATIONS, PLUVIAL ET AMÉNAGEMENT

PRÉSENTATION : CALPEDA POMPES, filiale du constructeur italien CALPEDA, offre une large gamme dans l'univers de la pompe à eau destinée aux activités d'assainissement, eaux pluviales, surpression, forage... CALPEDA POMPES rayonne sur tout le territoire au travers ses 11 agents situés en région. Dans ses locaux dotés d'une unité de fabrication et de montage et d'un service après-vente avec atelier de réparation et banc d'essais, ses 60 collaborateurs répondent quotidiennement aux besoins de ses clients.

19 RUE DE LA COMMUNAUTÉ - 44140 - LE BIGNON - FRANCE

CAP SYSTEMS

PRODUITS :

Dafigaine®
Trancheuse Dalen®
RCV120®
Dalen®
Dafistocker®

STAND 4-422

www.cap-systems-ambon.fr

CONTACT :

Jean-baptiste DALAINE
jb.dalaine@gmail.com
06 18 76 45 15

ACTIVITÉ : INSTITUTIONNELS, COLLECTIVITÉS, ASSOCIATIONS, MILIEUX HUMIDES ET BIODIVERSITÉ, TRAITEMENT, DÉPOLLUTION ET VALORISATION, RÉSEAUX ET CANALISATIONS

PRÉSENTATION : CAP SYSTEMS est spécialisée dans les Matériels & Solutions d'enfouissement de Réseaux. L'emploi du Dafigaine® permet de s'affranchir de la mise en œuvre de matériaux exogènes à la fouille (technique onéreuse et fastidieuse à réaliser)... Cette méthode que nous avons développée depuis 17 ans s'inscrit dans une démarche de développement durable. Venez nous rencontrer, nous aurons plaisir à échanger ensemble !

14 ZA DU LISTY - 56190 - AMBON - FRANCE

CAPRARI

PRODUITS :

Pompes de forage
Pompes a axe vertical
Pompes de surface
Pompes d'assainissement
Station de relevage

STAND 5-306

caprari.fr

PRÉSENTATION : Caprari est un constructeur reconnu pour les pompes et électropompes centrifuges pour la gestion du cycle intégral de l'eau. Grâce au savoir-faire exclusif, Caprari est en mesure de fournir les meilleures solutions pour les principales exigences du domaine de l'eau : des captages dans les puits profonds au pompage des eaux usées et de drainage, de l'alimentation et de la distribution dans les secteurs civil, industriel et agricole, aux diverses applications dans le traitement de l'eau.

16 RUE CLAUDE BERNARD - ZA PARIWEST - 78310 - MAUREPAS - FRANCE



CELEC

PRODUITS :

Vanne motorisée connectée
Solution Poteaux incendie
Data logger 4 compteurs
Datacan

STAND 3-519

celec.fr

CONTACT :

Frédéric FLUTRE
contact@celec.fr

ACTIVITÉ : RÉSEAUX ET CANALISATIONS

PRÉSENTATION : Industriel reconnu depuis plus de 30 ans, nous sommes concepteur et fabricant de solutions électroniques et IoT. Le secteur public ainsi que le secteur privé (agriculteur/ industrie) souhaitent économiser cette ressource. Exploitant de réseaux de distribution ou bien responsable d'infrastructures, la gestion de l'eau impose de prendre des mesures de contrôle des consommations. Tous nos systèmes sont utilisables avec un outil de supervision, permettant une exploitation intuitive et intégrée.

3 Boulevard de l'Europe - 76270 - NEUFCHÂTEL-EN-BRAY - FRANCE

CENTRE SCIENTIFIQUE & TECHNIQUE DU BATIMENT

PRODUITS :

Certification QB
Essais réseaux assainisse
Evaluation
R&D
Accompagnement collectif

STAND 8-635

www.cstb.fr/fr

CONTACT :

Couzinet ANTHONY
anthony.couzinet@cstb.fr
06 24 77 41 19

ACTIVITÉ : ASSAINISSEMENT NON COLLECTIF, PLUVIAL ET AMÉNAGEMENT, RÉSEAUX ET CANALISATIONS, RESSOURCE, CAPTAGE, EAU POTABLE

PRÉSENTATION : Vous souhaitez développer une innovation sur un produit, un procédé de construction ou un service et vous vous interrogez sur les démarches les plus pertinentes à suivre pour le mettre avec succès sur le marché ? Le CSTB vous accompagne dans votre projet.

84 AVENUE JEAN JAURES - CHAMPS SUR MARNE - 77447 - MARNE LA VALLEE CEDEX - FRANCE

CEREMA

PRODUITS :

Gestion des eaux usées
Sesame
Eaux et villes

STAND 8-596

www.cerema.fr/fr

CONTACT :

Christine FERAY
christine.feray@cerema.fr
07 64 36 24 53

ACTIVITÉ : INSTITUTIONNELS, COLLECTIVITÉS, ASSOCIATIONS

PRÉSENTATION : Le Cerema est un établissement public sous la tutelle du ministère de la Transition écologique et de la Cohésion des territoires, premier établissement à pilotage partagé entre l'Etat et les collectivités territoriales. Il est présent partout en métropole et dans les Outre-mer grâce à ses 26 implantations et ses 2 500 agents. Détenteur d'une expertise nationale mutualisée, il accompagne les territoires pour la transition écologique et l'adaptation au changement climatique.

25 avenue François Mitterrand - CS 92803 - 69674 - BRON - FRANCE

CERIB / VILLAGE BETON

PRODUITS :

Revêtement drainant
Pavés drainants
Tuyaux
Regards
ANC

STAND 4-405 E

www.cerib.com

CONTACT :

Audrey NICOLAS
a.nicolas@cerib.com
02 37 18 48 00

ACTIVITÉ : ASSAINISSEMENT, ASSAINISSEMENT NON COLLECTIF, INSTITUTIONNELS, COLLECTIVITÉS, ASSOCIATIONS, OUVRAGES ET INFRASTRUCTURES, RÉSEAUX ET CÂNALISATIONS

PRÉSENTATION : Le CERIB est un Centre Technique Industriel, reconnu d'utilité publique et institué en 1967 conjointement par le ministre chargé de l'Industrie et le ministre chargé de l'Économie et des Finances, à la demande de la Fédération de l'Industrie du Béton (FIB). Avec plus de 180 collaborateurs, le Centre exerce son activité entre essais et évaluations, études et recherches, normalisation et certification, appui technique et transfert de connaissances, et dispose d'un centre de formation.

1 rue des Longs Réages - CS 10010 - 28233 - EPERNON CEDEX - FRANCE

CHARLATTE RESERVOIRS

PRODUITS :

Hydrochoc
E.U.V.
A.R.A.A.

STAND 8-616

charlattereservoirs.fayat.com

CONTACT :

Jean-xavier SEGUIER
reservoir@
charlattereservoirs.fayat.com

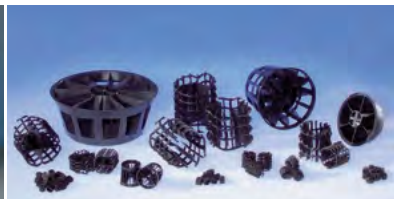
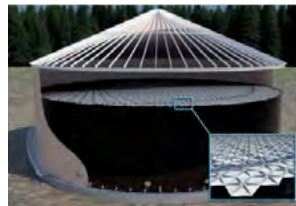
ACTIVITÉ : ASSAINISSEMENT, RESSOURCE, CAPTAGE, EAU POTABLE

PRÉSENTATION : CHARLATTE RESERVOIRS, leader Mondial des réservoirs hydropneumatiques ! Riche de plus de 60 années d'expertise en design, fabrication, études hydrauliques et service après-vente de réservoirs antibélier, CHARLATTE RESERVOIRS est le leader Mondial des réservoirs hydropneumatiques. Partenaire reconnu dans plus de 80 pays, CHARLATTE RESERVOIRS offre à ses clients des réservoirs sous pression avec et sans vessie pour eau potable, eau brute, eaux usées, irrigation et hydrocarbures.

17 rue Paul Bert - 89400 - MIGENNES - FRANCE

Traitement et dépollution de l'Air et de l'Eau

- Mesure de débit, pression, température, auto alimenté et connecté
- Garnissage structuré et vrac (air/eau)
- Dévésiculeurs et séparateurs
- Lit bactérien
- Lit immergé
- Floccformer
- Décanteur lamellaire
- Diffuseurs d'air fines bulles
- Filtre à tamis autonettoyant
- Mélangeur en ligne statique et dynamique
- Couverture de bassin fixe ou flottante
- Garnissage pour MBBR
- Anneaux pour laveur de gaz
- Zéolithe pour filtre à sable



CHAUDRONNERIE PLASTIQUE DE L'OUEST

PRODUITS :

Té 45°, D90-800
Té 90°, D90-800
Coudes, D90-1000
Croix 90°, D90-800

STAND 8-690

CONTACT :

Christophe CHAPALAIN
christophe@cpointindustries.com
06 68 67 30 09

PRÉSENTATION : L'entreprise Chaudronnerie Plastique de l'Ouest à Saint Thégonnec et à Nantes, est spécialisée dans la fabrication de pièces plastiques. Le plastique convient parfaitement à différents secteurs tels que l'agroalimentaire, traitement de l'eau, l'eau potable, les eaux usées... L'entreprise a de nombreux atouts comme une large gamme de machines de soudure permettant de souder du D20mm au D1200mm. Il est aussi possible de créer des pièces sur mesure du diamètre 90mm au diamètre 1000mm.

ZI DE LA GARE - 29410 - SAINT THÉGONNEC - FRANCE

CHEMVIRO CARBON

PRODUITS :

FILTRASORB®
Charbons actifs
Filtres mobiles
CYCLESORB® et CYCLE-
VENT®
Agents filtrants

STAND 4-409

www.chemviron.eu

CONTACT :

Guy LENORMAND
info@chemviron.eu
+33 (0) 800 802 852

ACTIVITÉ : EAU, AGRICULTURE, CLIMAT, TRAITEMENT, DÉPOLLUTION ET VALORISATION, RESSOURCE, CAPTAGE, EAU POTABLE

PRÉSENTATION : Chemviron, une entreprise Kuraray, est un fabricant, fournisseur et concepteur international de charbon actif, filtres mobiles et agents filtrants. Nos systèmes de traitements innovants, nos technologies à valeur ajoutée et nos services permettent d'optimiser les procédés de production et de purifier l'environnement en toute sécurité. Chemviron dispose également du plus grand centre de réactivation en Europe et d'une large gamme de filtres à charbon actif mobiles.

58, Avenue de Wagram - 75017 - PARIS - FRANCE

CIEMA

PRODUITS :

Assainissement
Épuration
Distribution
Traitement de l'eau
Régulation

STAND 8-644

www.ciema.fr

CONTACT :

Olivier GRUMIAUX
contact@ciema.fr
03 21 43 70 23

ACTIVITÉ : INSTRUMENTATION

PRÉSENTATION : Depuis plus de 40 ans dans la région Hauts-de-France, CIEMA propose un service clé en main dans les domaines de l'électromécanisme, l'automatisme, l'instrumentation, la supervision et l'électricité HT/BT. Spécialiste dans le domaine de l'eau, ses domaines d'intervention sont l'assainissement, l'épuration, la distribution et le traitement de l'eau, la régulation et les process industriels.

Rue Charles Darwin Parc d'activités de la Chênaie - 62320 - Rouvroy

CIFEC

PRODUITS :

Chloromètres
Vannes d'inversion
Vannes modulantes
Hydroéjecteurs
Analyseurs en continu

STAND 8-594

cifec.fr

CONTACT :

Sophie COREAU
info@cifec.fr
01 46 40 49 13

PRÉSENTATION : CIFEC, le fabriquant français N°1 de matériel pour la désinfection de l'eau. Conception, fabrication et commercialisation d'équipements pour l'hygiène des eaux potables, usées, industrielles et de piscines. * Matériel d'analyses ponctuelles et en continu * Matériel de désinfection : chloration gazeuse, électrochloration * Matériel pour piscines publiques * Détecteurs biologiques de pollution des eaux * Matériel et logiciel de maîtrise de l'équilibre calco-carbonique : Aquaneutra, LPL Win...

12 BIS RUE DU COMMANDANT PILOT - CIFEC - 92200 - NEUILLY SUR SEINE - FRANCE

CHLOROMÈTRE DE SÉCURITÉ CHLORO+

Désinfection sécurisée de l'eau : Matériel fabriqué en France garanti 5 ans, Maintenance très faible, Autonomie élevée, Taux de chlorate minimum respectant les directives (EU) 2020/2184 et 2020/749.

www.cifec.fr



CIFFA SYSTEMES

PRODUITS :

couvertures olfacif
couvertures aquacif
couvertures covergaz
couvertures isoforce

STAND 5-45

www.ciffasystemes.com

CONTACT :

Cédric MAUPAS
direction@ciffasystemes.com
02 23 46 85 95

ACTIVITÉ : EAU, AGRICULTURE, CLIMAT, INSTITUTIONNELS, COLLECTIVITÉS, ASSOCIATIONS, TRAITEMENT, DÉPOLLUTION ET VALORISATION, RESSOURCE, CAPTAGE, EAU POTABLE

PRÉSENTATION : CIFFA SYSTEMES est une entreprise spécialisée dans la conception et la confection de couvertures textiles souples pour tous types de bassins (eaux usées, déchets, eaux potables, piscines publiques). Nous sommes une entreprise française, reconnue et référencée depuis plus de 20 ans, au rayonnement international. Nous proposons une prestation complète sur mesure (conception, fabrication, montage) avec un engagement qualité.

27 rue du Manoir de Servigné - BP 12043 - 35920 - RENNES - FRANCE

CIMBETON / VILLAGE BETON

STAND 4-405 E

www.infociments.fr

CONTACT :

Benjamin DAUBILLY
b.daubilly@cimbeton.net

ACTIVITÉ : INSTITUTIONNELS, COLLECTIVITÉS, ASSOCIATIONS

PRÉSENTATION : Centre d'information sur le ciment et ses applications, Cimbéton a pour mission de faire connaître les progrès techniques des ciments et des bétons dans tous les secteurs de la construction, bâtiment, travaux publics, génie civil.

16 bis Boulevard Jean Jaurès - 92110 - CLICHY - FRANCE

CIR CHLORATION

PRODUITS :

Chloromètre clorus
Inverseur mécanique
Inverseur électrique
Débitmètre chlore
Hydro-éjecteur chlore

STAND 4-390

www.cir-fr.com

CONTACT :

Anne LE DU
chloration@cir-fr.com
03 27 08 03 53

ACTIVITÉ : INSTRUMENTATION, MESURE, TRAITEMENT, DÉPOLLUTION ET VALORISATION, RESSOURCE, CAPTAGE, EAU POTABLE

PRÉSENTATION : CIR : société spécialisée dans la chloration gazeuse des eaux potables, de piscines municipales et des eaux industrielles. Gamme CLORUS : fabrication Française. Injection de chlore : 0 à 40 kg/h. Chloration sans inversion / avec inversion électrique ou mécanique. Systèmes de régulation de l'injection chlore : vannes modulantes. Pompes doseuses javel et autres réactifs. Analyseurs : chlore libre-total-combiné / dioxyde de chlore / ozone / turbidité / pH / nitrate / COT. Accessoires chloration.

rue Joseph Coste - 59552 - COURCHELETTES - FRANCE

CISE TP

PRODUITS :

Travaux Publics
Pose de réseaux neufs
Réhabilitation de réseaux
Travaux Spéciaux
Ingénierie Expertise

STAND EXT-G

www.cisetp.com

CONTACT :

Guillaume RIDARD
guillaume.ridard@cisetp.com
06 58 82 78 34

ACTIVITÉ : RÉSEAUX ET CANALISATIONS

PRÉSENTATION : Cise TP, filiale Travaux Publics du Groupe Saur, experte dans la pose et la réhabilitation de canalisations et de réseaux divers

Rue Fernand Forest – ZI du Bois Vert - 56804 - PLOERMEL - FRANCE

CLAISSE ENVIRONNEMENT

PRODUITS :
Aéroéjecteurs
Construction
Métallerie
Equipements
EAI

STAND 8-644

www.claisse-environnement.fr

CONTACT :
Erwann PRIGENT
contact@claisse-
environnement.fr
03 20 51 47 80

ACTIVITÉ : ASSAINISSEMENT, ASSAINISSEMENT NON COLLECTIF, INSTITUTIONNELS, COLLECTIVITÉS, ASSOCIATIONS, OUVRAGES ET INFRASTRUCTURES, RÉSEAUX ET CANALISATIONS

PRÉSENTATION : Implantée dans la métropole lilloise, CLAISSSE Environnement apporte aux collectivités, aux industriels et aux particuliers une offre complète de techniques et de services dans les principaux domaines de la gestion de l'eau : pompage, transport, stockage et traitement. De l'étude à la conception, de la fabrication à la pose, plus de 120 professionnels œuvrent à la construction, à l'équipement, à l'entretien et à la réhabilitation.

4, rue Léon Gambetta - CS 90068 - 59872 - SAINT-ANDRÉ-LEZ-LILLE - FRANCE

COCA ATLANTIQUE

PRODUITS :
Pose
Réhabilitation
Eau potable
Eau brute
Irrigation

STAND 8-644

www.coca-atlantique.com

CONTACT :
Didier RUEE
coca@coca-atlantique.com
02 28 01 23 23

ACTIVITÉ : ASSAINISSEMENT, OUVRAGES ET INFRASTRUCTURES, RÉSEAUX ET CANALISATIONS, RESSOURCE, CAPTAGE, EAU POTABLE

PRÉSENTATION : COCA ATLANTIQUE (Conduites et Canalisations Atlantique) apporte son savoir-faire dans la réalisation et la réhabilitation de réseaux et d'ouvrages d'eau potable, d'assainissement et d'énergie.

ZAC de Malabry - 2, rue de Lorraine - 44242 - LA CHAPELLE-SUR-ERDRE - FRANCE

CODRA

PRODUITS :
Panorama Suite
Panorama Com
Panorama E2
Panorama H2

STAND 5-200

codra.net/fr

CONTACT :
Caroline ROY
communication@codra.fr

ACTIVITÉ : ASSAINISSEMENT, PLUVIAL ET AMÉNAGEMENT, RESSOURCE, CAPTAGE, EAU POTABLE

PRÉSENTATION : Spécialisée dans la collecte, l'exploitation et l'analyse de données, Codra édite un logiciel de supervision / télégestion 100% made in France baptisé « Panorama Suite ». Qu'il s'agisse de la production ou de la distribution d'eau potable, du traitement des eaux usées, du pilotage des infrastructures de navigation ou de la gestion des crues, la plateforme Panorama est déjà au cœur des enjeux de la gestion de l'Eau et participe ainsi à une gestion intelligente et plus durable de cette ressource.

Immeuble Hélios - 2 rue Christophe Colomb - CS 0851 - 91300 - MASSY - FRANCE

COFUNCO

PRODUITS :
Regard de chaussée
Grille plate
Grille concave
Regard de trottoir
Trappe télécom

STAND 4-341

www.cofunco.com

CONTACT :
Ricard QUINTANA
r.quintana@cofunco.com
07 88 29 61 31

ACTIVITÉ : RÉSEAUX ET CANALISATIONS

PRÉSENTATION : Cofunco est une société spécialisée dans la commercialisation de produits pour la voirie et réseaux secs

Ctra La Pobla n° 22 - 8788 - VILANOVA DEL CAMI - ESPAGNE

COHIN ENVIRONNEMENT

PRODUITS :
Procédé UNIBIOCELL®
WWB Waste Water Box
WWB - Structure Bois
Audits & Conseils
Assistance Technique

STAND 5-43

cohin-environnement.com

CONTACT :
Sandrine NOEL
s.noel@cohin-environnement.com
07 68 12 20 00

ACTIVITÉ : ASSAINISSEMENT, TRAITEMENT, DÉPOLLUTION ET VALORISATION

PRÉSENTATION : COHIN ENVIRONNEMENT conçoit et réalise des installations de traitement des eaux usées aussi bien en France qu'à l'étranger. COHIN ENVIRONNEMENT propose des systèmes et solutions de traitement avec tous types de process dans les domaines des eaux usées sanitaires, des effluents industriels, du traitement des boues, de la réutilisation ou de la récupération de l'eau de pluie. Nous sommes en mesure de réaliser des audits, des études, des optimisation de process, des extensions et projets neufs

2 impasse des gendarmes - 78000 - VERSAILLES - FRANCE

CONCEPT PLAST

PRODUITS :
Cuve
Tuyauterie
Rétention
Pré-filtre
Skid

STAND 4-319

www.facebook.com/profile.php?id=100086105874632

CONTACT :
SANDRINE NOLLET
sandrine@concept-plast.fr
03 26 02 20 80

ACTIVITÉ : TRAITEMENT, DÉPOLLUTION ET VALORISATION

PRÉSENTATION : Chaudronnerie plastique implantée dans la marne, fabrication et/ou intallation sur site de cuve, filtre, tuyauterie de ventilation ou pour les fuides, carterisation, usinage de pièce à façon en plastique (selon les contraintes mecanique, de température,...)

18 RUE DU COMMERCE - 51350 - CORMONTREUIL - FRANCE

CONSEIL DEPARTEMENTAL DU FINISTERE

PRODUITS :

Ingénierie technique
Aides aux collectivités
Protection milieu humide
Eau potable/assainissement
Préservation ressource

STAND 5-221

www.finistere.fr

CONTACT :

Françoise RICHARD
francoise.richard@finistere.fr
02 98 76 24 67

ACTIVITÉ : INSTITUTIONNELS, COLLECTIVITÉS, ASSOCIATIONS

PRÉSENTATION : Le Conseil départemental du Finistère mène des actions en partenariat avec l'ensemble des acteurs de l'eau, pour promouvoir une gestion durable et intégrée de l'eau dans les territoires. Venez découvrir ses missions sur le village institutionnel breton (hall 5 – stand 221) et participez à l'atelier du 31 janvier à 14h sur les « Retours d'expérience des systèmes de désinfection UV sur les stations d'épuration finistériennes »

32 Boulevard Duplex - CS29029 - 29196 - QUIMPER CEDEX - FRANCE

CONVERSO BY POOL TECHNOLOGIE / VILLAGE INNO

PRODUITS :

IPOQLOR COMPACT
IPOQLOR

STAND 8-630

CONTACT :

Christophe BOUGREAU
christophe.bougreau@converso.fr
06 25 22 32 10

ACTIVITÉ : EAU, AGRICULTURE, CLIMAT, INSTITUTIONNELS, COLLECTIVITÉS, ASSOCIATIONS, TRAITEMENT, DÉPOLLUTION ET VALORISATION, RESSOURCE, CAPTAGE, EAU POTABLE

PRÉSENTATION : Converso développe, conçoit et fabrique des solutions de traitement automatique de l'eau pour le marché de l'industrie, de la potabilisation, de l'irrigation. Fort de l'expertise accumulée depuis maintenant plus de 10 ans sur le marché de la génération de chlore in situ par électrolyse au sel, Converso propose deux solutions produisant un chlore frais et à la demande : iPOQLOR Compact et iPOQLOR.

115 Rue de l'Oliveraie - ZAE DES JASSES - 34130 - VALERGUES - FRANCE

CP COMPOSITES

PRODUITS :

Couverture sphérique
Couverture plane
Couverture mobile
Plancher filtrant
Etude Fabrication Pose

STAND 5-279

www.cp-composites.fr

CONTACT :

Benoît BARRETEAU
b.barreateau@cp-composites.fr
02 51 07 91 40

ACTIVITÉ : OUVRAGES ET INFRASTRUCTURES

PRÉSENTATION : CP COMPOSITES étudie et réalise vos pièces en matériaux composites, qu'elles soient simples ou complexes, tels que des planchers filtrants, couvertures de bassins, pièces industrielles diverses, etc.

Z.A. Les Chênes - 85250 - CHAVAGNES EN PAILLERS - FRANCE

CPN

PRODUITS :

Cuve de stockage
Cuve de traitement
Poste de relevage
Tour de lavage de gaz
Réseaux de tuyauterie

STAND 4-441

www.cpn-sas.com

CONTACT :

Florian RALLIER
f.rallier.cpn@orange.fr
02 40 05 36 76

ACTIVITÉ : ASSAINISSEMENT, OUVRAGES ET INFRASTRUCTURES, TRAITEMENT, DÉPOLLUTION ET VALORISATION, RÉSEAUX ET CANALISATIONS

PRÉSENTATION : La société CPN peut répondre à toutes vos demandes concernant la transformation des matières plastiques notamment dans les domaines du stockage de produit chimique (cuve avec équipements), du transfert des produits (réseaux de tuyauterie), du traitement d'effluents (cuves de traitement de surface) et du traitement de l'air (tour de lavage et réseaux de ventilation). CPN intervient dès l'étude de faisabilité de vos projets avec ou sans plans jusqu'à la fabrication des cuves et de leur équipement.

55 rue de l'Atlantique - Zone Pôle Sud - 44115 - BASSE GOULAIN - FRANCE

CREACTIV POMPES

PRODUITS :

Pompe péristaltique
HOSE pump
Tuyaux
Hoses
MAG pump

STAND 5-181

www.creativpompes.com

CONTACT :

Edouard CLUZEAU
edouard.cluzeau@
creativpompes.com
336 47 45 91 45

ACTIVITÉ : TRAITEMENT, DÉPOLLUTION ET VALORISATION

PRÉSENTATION : Creactiv pompes est une société diversifiée dans la distribution de solutions de pompage. Une équipe d'experts sont dédiés à apporter des solutions parfaitement adaptées à chaque problématique. Venez découvrir notre marque de pompes péristaltiques, HOSEpump qui a déjà fait ses preuves sur de multiples applications.

19 - 23 rue des Mongazons - 78200 - MAGNANVILLE - FRANCE

CREASTEP

PRODUITS :

Macrophyltre®
Ecophyltre®
Combiphyltre®
Oxyphyltre®
Pluviophyltre®

STAND 4-363

www.crea-step.fr

CONTACT :

Nicolas NASTORG
n.nastorg@crea-step.fr
02 47 24 42 46

ACTIVITÉ : ASSAINISSEMENT

PRÉSENTATION : CREA Step, C Création, Réalisation, Etude et Aménagement de Stations d'Épuration, propose des solutions écoresponsables et durables pour la gestion de l'eau. Ses services R&D, ingénierie, travaux, préfabrication et SAV s'appuient sur 40 ans d'expérience et plus de 1000 références de projets clefs en-main pour le traitement des eaux usées domestiques, effluents industriels et agricoles, traitement des boues, gestion des eaux pluviales, génie écologique, stations de pompage et travaux d'étanchéité.

49 route de la Borde - Beaumont-la-Ronce - 37360 - BEAUMONT-LOUESTAULT - FRANCE

CREATEST

PRODUITS :
Obturbateurs
Tests à l'air
Tests à l'eau
Logiciel de rapports

STAND 5-311

www.createst-online.fr

CONTACT :
Christophe BUTRUILLE
contact@createst-online.fr
01 75 43 95 53

ACTIVITÉ : ASSAINISSEMENT, INSTRUMENTATION, MESURE

PRÉSENTATION : CREATEST est une société française spécialisée dans la fabrication de matériels de contrôle d'étanchéité des réseaux d'assainissement. Vous trouverez dans notre gamme des produits pour :
- les tests d'étanchéité à l'air automatiques selon la norme NF EN1610 (Mistral NG) et manuels dans le cadres d'auto-contrôles (Mistral TP) - les tests à l'eau des regards et boîtes sans obturbateur en partie haute (Archimède) - l'obturation des réseaux : obturbateurs pleins et traversants

2 allée du Point du Jour - ZAC des Culs Baillets - 78700 - CONFLANS
SAINTE HONORINE - FRANCE

CRP / VILLAGE BETON

PRODUITS :
Assainissement EU
Assainissement EP
Voirie PMR
Massifs

STAND 4-405 D

www.crpsas.com

CONTACT :
Camille MEUNIER
cmeunier@crpsas.com

ACTIVITÉ : ASSAINISSEMENT, PLUVIAL ET AMÉNAGEMENT,
RÉSEAUX ET CANALISATIONS

PRÉSENTATION : CRP est une entreprise industrielle spécialisée dans la fabrication de béton destinés aux travaux publics.

250 avenue Eugène Freyssinet - 19360 - MALEMORT - FRANCE

CUBIS SYSTEMS

PRODUITS :
ULTIMA Connect
ULTIMA
Fortress
Modula

STAND 5-35

www.cubis-systems.com/fr

CONTACT :
Antoine SCHEIRICH
ascheirich@cubis-systems.com

ACTIVITÉ : RÉSEAUX ET CANALISATIONS

PRÉSENTATION : Cubis Systems est un fabricant de chambres d'accès modulaires en composite ainsi et de dispositifs de fermeture pour l'AEP. Nos produits permettent une grande facilité de mise en oeuvre et plus de sécurité pour les équipes de pose. L'installation se fait sans engins lourds, et en un temps record. L'ouverture totale des chambres facilite grandement l'exploitation. Nos chambres sont utilisées sur de nombreux projets du petit au gros comptage. Rendez-vous sur le stand 5-35 pour en savoir plus !

6 rue de Cabanis - 31240 - L'UNION - FRANCE

D3E ELECTRONIQUE RADIODETECTION

PRODUITS :

Détecteurs de réseaux
Radars de sol
Caméras d'inspection
Récepteur GNSS
Stations totales

STAND 5-67

www.d3e.fr/gps/gps.html

CONTACT :

Roseline PIGNARD
roseline.pignard@d3e.fr
03 25 71 31 55

ACTIVITÉ : INSTRUMENTATION, MESURE, MILIEUX HUMIDES ET BIODIVERSITÉ, OUVRAGES ET INFRASTRUCTURES, RÉSEAUX ET CANALISATIONS

PRÉSENTATION : D3E Geospatial / I3MAP propose des solutions de cartographie / topographie (précision cm) dédiées aux métiers de l'environnement, BTP, collectivités, exploitants de réseaux. D3E est réputé pour son expertise technique et ses services (conseil, assistance, formation). Leader depuis plus de 40 ans, Radiodetection fabrique du matériel pour localiser les réseaux enterrés en classe A (norme DT-DICT). En France, 17 personnes assurent un service de proximité sur le terrain, formation et SAV.

3 Rdpt Winston Churchill - 10300 - SAINTÉ-SAVINE - FRANCE

DAQUA

PRODUITS :

Filtre polyester / acier
Filtration à perlite
Cuvette plastique
Protection cathodique
Média filtrant

STAND 4-329

daqua.fr

CONTACT :

Josselin PICHERIT
jpicherit@daqua.fr
02 40 78 09 09

ACTIVITÉ : PLUVIAL ET AMÉNAGEMENT, RÉSEAUX ET CANALISATIONS, RESSOURCE, CAPTAGE, EAU POTABLE

PRÉSENTATION : Spécialisée depuis plus de 30 ans dans la conception et la fabrication de systèmes de filtration destinés aux eaux collectives et industrielles, DAQUA met au service de ses clients son savoir-faire industriel en matière de filtres composites et aciers, préfiltres et autres pièces en PEHD et pompes. Fort de cette expertise, DAQUA propose des produits répondant aux besoins de ses clients et met en place un service de maintenance réactif et qualitatif adapté aux contraintes de leur exploitation.

27 rue de la Petite Meilleraie - 44840 - Les Sorinières -

DBO EXPERT FRANCE

STAND 4-453

dbointernational.com

CONTACT :

Rodolphe GODET
rgodet@dbointernational.com
02 99 62 54 95

PRÉSENTATION : DBO International est une entreprise agissant dans le domaine de l'assainissement collectif, semi-collectif et individuel à travers le monde. Les produits manufacturés et distribués par DBO International et ses filiales sont des technologies de traitement et de réutilisation des eaux usées. Ces solutions sont innovantes, respectueuses de l'environnement et adaptées à toutes situations partout dans le monde. Venez découvrir nos solutions rustiques, autonomes et sans électricité ni maintenance !

La Croix Rouge - 35530 - BRÉCÉ - FRANCE

DE BONTE GROUP

PRODUITS :

Tuyaux d'ass.
Caniveaux type I
Cadres béton
Regards de visite
Éléments de fossé

STAND 4-351

CONTACT :

Joeri HAMAL
joeri.hamal@debonte.com
324 96 26 50 36

ACTIVITÉ : ASSAINISSEMENT, OUVRAGES ET INFRASTRUCTURES, PLUVIAL ET AMÉNAGEMENT, RÉSEAUX ET CANALISATIONS, RESSOURCE, CAPTAGE, EAU POTABLE

PRÉSENTATION : Depuis plus de 75 ans, De Bonte Group développe des solutions en béton préfabriquées pour des travaux d'infrastructure, c.à.d. les voies ferroviaires, la gestions des eaux et les voiries. Notre quête continue des innovations nous a menée au développement du béton de soufre 100% circulaire (fondable)! Avec ce béton révolutionnaire ainsi techniquement qu'écologiquement, nous fabriquons des tuyaux d'assainissement (THIOTUBE, gagnant Challenge Innovation CGLE 2022) et des traverses de chemin de fer.

Sint-Annastraat 55 - 9250 - WAASMUNSTER - BELGIQUE

DETECT RESEAUX

PRODUITS :

Détection de réseaux
Géo référencement
Assistante MOA
Sécurisation tranchées
Cartographie

STAND 5-26

detect-reseaux.fr

CONTACT :

Ludovic BAUTHAMY
lbauthamy@detect-reseaux.fr

ACTIVITÉ : ASSAINISSEMENT, RÉSEAUX ET CANALISATIONS

PRÉSENTATION : Detect Réseaux est un groupe National spécialisé dans la géolocalisation et le géo référencement de réseaux enterrés qui intervient auprès des acteurs de travaux publics, de la construction, ainsi que des collectivités locales.

44, Allée des 5 Continents - 44120 - VERTOU - FRANCE

DHI

PRODUITS :

MIKE+
FEFLOW
MIKE SHE
WEST
WATERNET ADVISOR

STAND 5-23

worldwide.dhigroup.com/fr

CONTACT :

Malo LAMBERT
mlam@dhigroup.com
+33 7 69 32 06 97

ACTIVITÉ : ASSAINISSEMENT, EAU, AGRICULTURE, CLIMAT, PLUVIAL ET AMÉNAGEMENT, RESSOURCE, CAPTAGE, EAU POTABLE, NUMÉRIQUE

PRÉSENTATION : DHI se divise en 2 sous activités, la partie consulting et la partie logicielle. En ingénierie, nos domaines de compétence sont les suivants : - Eaux de surface et eaux souterraines - Eaux urbaines - Environnement et écosystèmes. N'hésitez pas nous solliciter ! Concernant la partie logicielle nous éditons, distribuons et accompagnons les ingénieurs sur un ensemble de produits de modélisation pour représenter : - Les réseaux urbains - Les rivières et inondations - La gestion de la ressource

Nantes - 44000 - LYON - FRANCE

DIEHL METERING

PRODUITS :

Hydrus Résidentiel
Hydrus Bulk
Altair
Izar Passive Drive By
Izar RDC Battery

STAND 5-245

www.diehl.com/metering/fr

CONTACT :

Antonio RODRIGUES
agence-nord-dmfr@diehl.com

ACTIVITÉ : INSTRUMENTATION, MESURE

PRÉSENTATION : Diehl Metering propose des solutions intelligentes de comptage de l'eau pour une gestion durable des ressources naturelles. Nous accompagnons les collectivités, les commerces et les industries du monde entier dans l'amélioration et l'optimisation de leur processus. De l'étude du besoin, à la fourniture des compteurs, à la mise en place de l'infrastructure réseau et logicielle, jusqu'aux services, nos solutions sont développées sur mesure pour nos clients.

67 rue du Rhône - 68300 - SAINT-LOUIS - FRANCE

DIMAFOR - TRACTO



PRODUITS :

Fusée Grundomat
Mini aspiratrice AIR VAC
Outils de perforateurs
Outils pour brise roche
Outils de forage

STAND 3-515

dimafor-sarl.com

CONTACT :

Catherine GUILLARD
c.guillard@dimafor-sarl.com
02 23 20 50 92

ACTIVITÉ : ASSAINISSEMENT, PLUVIAL ET AMÉNAGEMENT, RÉSEAUX ET CANALISATIONS

PRÉSENTATION : Dimafor SARL, distributeur de Tracto Technik sur le grand ouest pour la vente et la location de fusées de fonçage et de la mini aspiratrice AIR VAC. Dimafor effectue aussi les maintenances de vos fusées. Dimafor propose les outils pour perforateurs, burineurs et brise roche hydrauliques ainsi que le matériel de forage hors trou.

Boulevard de l'Odet, Parc Activités Rive Ouest - 28 BOULEVARD DU SCORFF - 35740 - PACE - FRANCE

DISTRILABO

PRODUITS :

Débitmètre EM
Débitmètre Ultrason
Sonde de niveau
Régulateur à flotteur
Manomètre Enregistreur

STAND 8-623

www.distrilabo.com

CONTACT :

Florian ALLAIN
f.allain@distrilabo.com
06 80 36 73 85

ACTIVITÉ : INSTRUMENTATION, MESURE

PRÉSENTATION : Distrilabo est le spécialiste français du contrôle de mesure et de la régulation depuis plus de 45 ans. Nos gammes de produits s'articulent autour de la mesure des fluides, qu'ils soient gazeux ou liquides. Nous vous proposons une large gamme d'instruments de mesures adaptées aux marchés industriels, et au marché de l'eau.

3 avenue de l'énergie - 67800 - BISCHHEIM - FRANCE



Pour moins et mieux consommer l'eau

BWT PLUG AND REUSE

L'unité mobile pour le recyclage des eaux perdues, en essai industriel sur votre site industriel.

BWT Plug & Reuse vous permet de valider les choix techniques et le fonctionnement du recyclage de vos eaux usées ou perdues. Il rend possible la réalisation d'un projet pilote à l'échelle industrielle pour en constater les potentialités, s'assurer de la fiabilité du procédé et pour sécuriser l'investissement. Adaptable, il s'installe sur site sans aucune modification des installations existantes.



EN SAVOIR PLUS

Subventions possibles des Agences de l'Eau

bwt-industries.com



AT 112 PANIER

CUVES ENTERRÉES DISPONIBLES EN 2500 / 5000 / 7500 OU 10 000 LITRES



NOTRE ÉQUIPE RIKUTEC FRANCE EST À VOTRE SERVICE

info@rikutec.fr
+33/3 88 01 68 00

Ces cuves sont destinées à la récupération des eaux de pluie pour un usage en extérieur ou intérieur



10 ans de garantie sur la cuve et 2 ans de garantie sur les accessoires

Avantages du produit :

- Ouvrage de forme ovale peu profonde
- Cuve renforcée, très résistante
- Accessoires montés dans la cuve : tampon renforcé, réhausse \varnothing 600 mm, filtre PANIER, tranquillisateur de flux, aspiration avec crépine, siphon trop-plein, flotteur et raccord pour pompe

www.rikutec.fr

DLMSOFT NEPTUNE

PRODUITS :

Neptune - AC
Neptune - ANC
Neptune - END
Neptune - AEP
Neptune - SAT

STAND 4-388

www.dlmssoft.fr

CONTACT :

Alain LAHAEYE
alain.lahaeye@dlmssoft.fr
03 85 46 01 50

ACTIVITÉ : NUMÉRIQUE

PRÉSENTATION : DLM Soft est membre du groupe TEAMNET, rejoignant la communauté d'éditeurs de solutions métiers de référence pour le secteur public. Installée au cœur de la Bourgogne, de taille humaine et concentrée en talents, DLM Soft est spécialisée dans les logiciels pour l'eau potable et l'assainissement collectif, non collectif et industriel. Notre solution Neptune répond aux besoins essentiels et réglementaires des services départementaux et des collectivités locales qui assurent ces compétences.

12A rue du Parc - ZAC du Champ Chassy - 71380 - CHATENOY-EN-BRESSE - FRANCE

DMTP

PRODUITS :

Pompe 30 à 1200 M3/H
Passage de solides 10 Cm
Fonctionnement à vide

STAND 5-58

www.dmtpt.fr

CONTACT :

Sebastien ANDRY
dmtpt.andry@gmail.com
06 31 99 39 18

ACTIVITÉ : ASSAINISSEMENT, ASSAINISSEMENT NON COLLECTIF, EAU, AGRICULTURE, CLIMAT, PLUVIAL ET AMÉNAGEMENT

PRÉSENTATION : Importateur exclusif des motopompes Selwood, nous pouvons répondre à tous vos besoins en pompage en tenant compte de vos contraintes (pompes à flux vortex, qualité des fluides, hauteur de refoulement, débit...)

1 AVENUE D'Ouessant - 91140 - VILLEBON SUR YVETTE - FRANCE

DOLDER

STAND 5-86

PRÉSENTATION : La filtration et la purification de l'air et de l'eau font partie des enjeux environnementaux majeurs du 21ème siècle. La société suisse DOLDER AG, avec sa division DOLDER FILTRATION & PURIFICATION s'y consacre avec succès depuis de nombreuses années et a fait de la filtration et de la purification des eaux, de l'air et de toutes autres substances nocives, sa spécialité.

DPI PLASTUBE

PRODUITS :

Tubes et raccords PE
Tubes et raccords PVC
Fourreaux fibre optique
Robinetterie industrielle
Accessoires robinetterie

STAND 4-380

www.dpiplastube.com

CONTACT :

Grégory URPI
gregory.urpi@dpiplastube.com
377 97 97 30 80

ACTIVITÉ : ASSAINISSEMENT, ASSAINISSEMENT NON COLLECTIF, EAU, AGRICULTURE, CLIMAT, RÉSEAUX ET CANALISATIONS

PRÉSENTATION : Entreprise engagée dans une démarche qualité et environnementale, et forte de ses quatorze années d'expérience, DPI PLASTUBE est devenu un important fournisseur de solutions innovantes dans le domaine de l'adduction d'eau, dans les réseaux d'assainissement et de refoulement, dans les applications industrielles, les télécoms, la fibre optique, les stations de méthanisation et le traitement des déchets.

Le Patio Palace - 41 avenue Hector Otto - 98000 - MONACO - MONACO

DPSM

PRODUITS :

Béton projeté
Coques préfabriquées
Injection
Chemisage UV
Eclatement

STAND 8-644

www.dpsm.eu

CONTACT :

Sandie RUARO
contact@dpsm.eu
05 61 80 11 87

ACTIVITÉ : ASSAINISSEMENT, INSTITUTIONNELS, COLLECTIVITÉS, ASSOCIATIONS, OUVRAGES ET INFRASTRUCTURES, PLUVIAL ET AMÉNAGEMENT, RÉSEAUX ET CANALISATIONS

PRÉSENTATION : DPSM conçoit et réalise tous travaux de réhabilitation d'ouvrages souterrains visitables ou non (eau potable, eaux usées, eaux pluviales, fluides industriels) afin de réparer les dégâts qui leur ont été infligés par les années.

ZAC de Marignac - Route de Lavour BP 18 - 31850 - MONTRABE - FRANCE

DREAM EAU & MILIEUX / VILLAGE INNOVATION

STAND 8-630

www.poledream.org

CONTACT :

Hervé GABORIAU
contact@poledream.org
02 38 57 38 59

ACTIVITÉ : INSTITUTIONNELS, COLLECTIVITÉS, ASSOCIATIONS

PRÉSENTATION : Le Pôle DREAM stimule et soutient l'innovation. En favorisant l'émergence de projets innovants, il contribue à relever les défis de l'eau en atouts de compétitivité et de différenciation positive. Il accompagne le développement de ses adhérents grâce à la mise sur le marché de nouveaux produits, services ou procédés issus de projets de recherche. Basé en Centre-Val de Loire, il intervient également en Pays de Loire et Bretagne. DREAM fédère aujourd'hui un réseau de plus de 120 membres actifs.

9 avenue Buffon - 45063 - ORLÉANS - FRANCE

DYKA

PRODUITS :

Bi-oroc
Ultra 16
PE100 ROBUST
Axedo
Awadukt PP

STAND 5-269

www.dyka.fr

CONTACT :

Amandine DUFRENOY
amandine.dufrenoy@dyka.fr
03 21 86 59 04

ACTIVITÉ : RÉSEAUX ET CANALISATIONS

PRÉSENTATION : Porté par une approche durable, chez DYKA nous concevons, fabriquons et commercialisons des solutions et produits en polychlorure de vinyle (PVC), en polypropylène (PP) et en polyéthylène (PE) dans plusieurs domaines d'activité. Notre activité en France est répartie sur 3 sites de production, 2 plateformes logistiques et 1 antenne commerciale.

25 route de Brévillers - 62140 - SAINTE-AUSTREBERTHE - FRANCE

EAU DU BASSIN RENNAIS

STAND 5-222

www.eaudubassinrennais-collectivite.fr

CONTACT :

Laurent GENEAU
lgeneau@ebr-collectivite.fr
06 19 62 32 29

ACTIVITÉ : ASSAINISSEMENT, EAU, AGRICULTURE, CLIMAT, INSTITUTIONNELS, COLLECTIVITÉS, ASSOCIATIONS, RESSOURCE, CAPTAGE, EAU POTABLE

PRÉSENTATION : Eau du Bassin Rennais organise, investit et exploite le service de l'eau potable pour 75 communes (540.000 habitants) du point de captage au robinet. Pour assurer un service continu et de qualité, Eau du Bassin Rennais a déployé des politiques volontaristes en matière de protection de la ressource, d'économie d'eau, de gestion patrimoniale, d'exploitation publique, ou encore de tarification sociale et écologique. Eau du Bassin Rennais, l'eau de la source à la ressource en toute transparence.

2, rue de la Mabilais - 35044 - RENNES - FRANCE

EAU DU MORBIHAN

STAND 5-256

www.eaudumorbihan.fr

CONTACT :

Françoise JEHANNO
contact@eaudumorbihan.fr
02 97 47 91 39

ACTIVITÉ : EAU, AGRICULTURE, CLIMAT

PRÉSENTATION : Syndicat mixte, Eau du Morbihan porte le service public de Production et de Transport d'eau potable sur 199 communes du Morbihan, pour 31, 4 Mm3 mis en distribution, et exerce à la carte la compétence Distribution sur 107 d'entre elles, représentant un service de 115 500 abonnés. Basé sur les principes de mutualisation des moyens, de l'ingénierie et des ressources, Eau du Morbihan assure la sécurisation de l'alimentation en eau sur son périmètre et au-delà.

27, rue de Luscanen - CS 72011 - 56001 - VANNES - FRANCE

EAUX VIVES GROUPE FP

PRODUITS :

Récupération eau de pluie
Bassins rétention TRITON
Bassins TRITON VOUTE
Bassins acier MODULO
SKID AQUAPULSE

STAND 8-637

www.groupefp.fr

CONTACT :

Franck BERTIN
franck.bertin@groupefp.fr

ACTIVITÉ : EAU, AGRICULTURE, CLIMAT, PLUVIAL ET AMÉNAGEMENT

PRÉSENTATION : Fort de ses 18 années d'expérience, Eaux-Vives étudie, développe, et propose des solutions complètes et intégrées aux Bureaux d'Études, Maîtres d'Ouvrage, et Entreprises, avec une approche globale dans les domaines suivants : • Récupération de l'eau de pluie • Gestion des eaux de pluie (prétraitement, rétention, infiltration) • Réserves incendie • Relevage des eaux de pluie et des eaux usées • Traitement des eaux usées • Analyses, mesures et confinement des eaux polluées

341 rue de la parenthèse - 42370 - RENAISON - FRANCE

EBARA PUMPS EUROPE

PRODUITS :

Stations de relevage
Pompes de surpression
Groupes de surpression
Pompes de forage
Pompes domestiques

STAND 5-300

www.ebaraurope.com

CONTACT :

Patricia GRUEL
gruel.patricia@ebara.com
04 72 76 94 82

ACTIVITÉ : ASSAINISSEMENT, ASSAINISSEMENT NON COLLECTIF, EAU, AGRICULTURE, CLIMAT, PLUVIAL ET AMÉNAGEMENT, RESSOURCE, CAPTAGE, EAU POTABLE

PRÉSENTATION : EBARA PUMPS EUROPE est l'un des plus importants fabricants européens de pompes pour les marchés domestiques, agricoles et industriels avec une large gamme innovante de produits en acier inoxydable et fonte pour installation en surface ou immergée. Ces produits reflètent le haut niveau de développement technologique atteint au cours des dernières années principalement grâce à certains procédés industriels comme le pressage, l'estampage et la soudure sur inox.

122 rue PASTEUR - 69780 - TOUSSIEU - FRANCE

E-CASSINI

PRODUITS :

GéoCassini
Location BackPack
RezoCassini
Photogrammétrie

STAND 8-674

www.e-cassini.fr

CONTACT :

Patrick MAIORE
p.maioire@e-cassini.fr

ACTIVITÉ : ASSAINISSEMENT, INSTITUTIONNELS, COLLECTIVITÉS, ASSOCIATIONS, MESURE, OUVRAGES ET INFRASTRUCTURES, PLUVIAL ET AMÉNAGEMENT

PRÉSENTATION : Avec le BIM, la maquette numérique, les nuages de points 3D les demandes ont évoluées, plus rapidement d'ailleurs que les solutions logiciels pour y répondre. Bien que jumeaux numériques, interopérabilité, travail collaboratif, échanges de données soient au cœur de nombreux débats, aucune solution logicielle n'apportait jusqu'alors de réponse globale efficiente. Face à l'absence de solution, e-CASSINI est née en Mars 2017.

26 rue du devau - 49300 - CHOLET - FRANCE

ECL-ECONET

PRODUITS :
ECONET STD
Décanteur lamellaire
ECONET T20
ECO FLOC
ECO PORTABLE

STAND 4-449

www.ecl-econet.com

CONTACT :
Marc LE FOLL
marc.lefoll@ecl-econet.com
06 12 56 49 70

ACTIVITÉ : TRAITEMENT, DÉPOLLUTION ET VALORISATION
ZA DES PETITES LANDES - 44360 - CORDEMAIS - FRANCE

ECOFILAE / VILLAGE INNOVATION

PRODUITS :
Accompagnement
Règlementation
Études de faisabilité
Demande d'autorisation
Audit / Diagnostics

STAND 8-630

www.ecofilae.fr

CONTACT :
Pierre BARON
agathe.hoffmann@ecofilae.fr
06 76 75 38 59

ACTIVITÉ : EAU, AGRICULTURE, CLIMAT, TRAITEMENT, DÉPOLLUTION ET VALORISATION, RESSOURCE, CAPTAGE, EAU POTABLE

PRÉSENTATION : Spécialiste de la réutilisation des eaux (REUSE), Ecofilae, société pionnière et indépendante de conseil et d'ingénierie, propose depuis 2009 un accompagnement à 360° auprès des collectivités, des industriels, gestionnaires d'espaces de loisirs et de golfs, des agriculteurs et d'aménageurs des territoires. Son rôle est celui d'un véritable pivot, rassemblant les compétences des collectivités, des gestionnaires de l'eau et des usagers pour rendre possible les projets de réutilisation de eaux.

650 rue Louis Lépine - 34000 - MONTPELLIER - FRANCE

EGDC

PRODUITS :
Génie civil
Expertise en gros oeuvre
Bâtiments industriels
Ouvrages fonctionnels
Ouvrages d'art

STAND 5-24

egdc.eu

CONTACT :
Philippe GUYON
ph.guyon@egdc-sa.fr

ACTIVITÉ : OUVRAGES ET INFRASTRUCTURES

PRÉSENTATION : EGDC, construire l'avenir.

Depuis près de 60 ans, EGDC accompagne les projets de construction des entreprises et des collectivités. Des chantiers de gros œuvre aux travaux publics, le groupe vous accompagne de la conception jusqu'à la réalisation de votre projet. Expert en génie civil, EGDC met toutes ses compétences et son savoir-faire à votre disposition, afin de répondre efficacement aux problématiques de l'environnement, et tout particulièrement dans le domaine du traitement de l'eau.

Z.I de Longchamp - 79140 - CERIZAY - FRANCE

E-GEE

PRODUITS :

SI clientèle
Agence En Ligne
Mobilité Relève
Mob. Interventions
SaaS/Infogérance/Héb

STAND 5-88

www.egee.fr

CONTACT :

Adeline LEVAL
commerce@egee.fr
04 26 78 27 94

ACTIVITÉ : INSTITUTIONNELS, COLLECTIVITÉS, ASSOCIATIONS, NUMÉRIQUE

PRÉSENTATION : Editeur et intégrateur de système d'information pour la gestion clientèle et la facturation de l'eau et de l'assainissement, nous accompagnons les collectivités territoriales dans leur mission auprès des abonnés. Plus de six millions d'abonnés dans le monde sont aujourd'hui gérés avec e-GEE4 ou SO'Wave. Nous proposons une solution adaptable, modulaire et évolutive, répondant aux besoins de toutes les organisations dans le but d'améliorer le quotidien des agents et d'atteindre le « zéro papier ».

19 chemin de la Dhuy - CS 40119 - 38243 - MEYLAN - FRANCE

EJ

PRODUITS :

Kit solo tempete
Avaloir tempo plus
Chapeau de ventilation
Tampon composite
Double capot defenso

STAND 4-318

CONTACT :

Camille ABATI
camille.abati@ejco.com

ACTIVITÉ : ASSAINISSEMENT, OUVRAGES ET INFRASTRUCTURES, PLUVIAL ET AMÉNAGEMENT

PRÉSENTATION : EJ, 1^{er} groupe mondial de conception, fabrication et distribution de dispositifs de voirie travaille pour vous au quotidien. Notre expertise : la couverture de réseaux d'eau et d'assainissement, la collecte des eaux pluviales, les télécommunications et autres réseaux de service public. Spécialiste de la couverture et de sécurisation des réseaux, EJ est en mesure de vous proposer des solutions les plus adaptées avec le matériaux le plus pertinent : la fonte, l'acier ou le composite.

Parc d'activité du Chapotin - 45 rue Edouard Herriot - 69790 - CHAPONNAY - FRANCE

ELOY WATER

STAND 4-461

CONTACT :

Stéphanie MOLARA
s.molara@eloywater.com
336 58 64 12 14

PRÉSENTATION : Notre mission est de concevoir les meilleurs produits, solutions et innovations qui respecteront durablement les éléments naturels... mais aussi d'inspirer nos partenaires à mettre en oeuvre des alternatives qui, à leur tour, n'impacteront pas ces sources de vie. eloy water s'entoure des meilleurs partenaires afin de proposer à nos clients un service sur-mesure, répondant à leurs attentes.

Rue des Spinettes 13 - 4140 - SPRIMONT - BELGIQUE

ELYDAN

PRODUITS :
PROLINEAR RCD
POLYBLEU
ELYSPRINT

STAND 5-145

www.elydan.eu

CONTACT :
Céline AUPETIT
caupetit@elydan.eu
04 76 93 43 43

ACTIVITÉ : EAU, AGRICULTURE, CLIMAT

PRÉSENTATION : Elydan est le partenaire de choix des canaliseurs et Collectivités pour les projets d'Adduction d'Eau Potable. Elydan conçoit et fabrique une des gammes les plus larges du marché de tubes et canalisations en PEHD (du diamètre 20 au 800mm) adaptable à toutes conditions de pose et d'exploitation, garantissant une rapidité d'exécution et un accompagnement de proximité. Avec plus de 60 ans d'existence, Elydan, c'est aujourd'hui 400 collaborateurs et 170 millions d'euros de CA (2021).

127 AV LOUIS BLERIOT - 38590 - SAINT-ETIENNE-DE-SAINTE-GEORGES - FRANCE

EMEC FRANCE

PRODUITS :
Lotus air
Centurio tower
Panneau ecs
Station de dosage
Logiciel ermes

STAND 5-2

www.emecpumps.com/fr

CONTACT :
Christophe DAVESNE
christophe.davesne@emecfrance.fr
03 44 46 81 89

ACTIVITÉ : EAU, AGRICULTURE, CLIMAT, INSTRUMENTATION, MESURE

PRÉSENTATION : Depuis 40 ans, EMEC est un acteur incontournable dans le dosage et la mesure de produits chimiques. Elle conçoit et fabrique des pompes doseuses, des appareils de mesure et de régulation, et divers matériels de traitement d'eau. Les produits EMEC s'adressent à des secteurs et des applications très variés : dans l'industrie, les eaux usées, les réseaux d'eaux chaudes sanitaires, les forages agricoles ou les piscines. EMEC propose aussi des solutions personnalisées, répondant à tous les besoins.

51 Rue du Moulin - 60000 - TILLÉ - FRANCE

EMO SAS

PRODUITS :
Aérateur de surface
Dégrilleur AQUARAQUE
Presse à vis
Filtre tertiaire
Flottateur

STAND 5-33

www.emo-france.com

CONTACT :
Yves EMO
hamelin@emo-france.com
02 99 86 15 27

ACTIVITÉ : ASSAINISSEMENT

PRÉSENTATION : Expert du traitement des eaux usées urbaines et industrielles et des boues. Aération de surface : turbine lente fixe ou flottante. Prétraitement : dégrilleur fin, grossier, convoyeur à vis, classificateur, tamis trommel, compacteur. Traitement des boues : table d'égouttage, filtre à bandes, presse à vis. Equipements de traitement des effluents industriels : flottateur à air dissous, filtre tertiaire. Installation clé en main : fixe ou mobile (container, modul'bloc). Mise en service et SAV.

PARC D'ACTIVITE DE LA RICHAUDIÈRE BP 53209 - 4 RUE LEPINE - 35532 - NOYAL SUR VILAINE - FRANCE

ENDRESS+HAUSER

PRODUITS :

Débitmètre autonome
Débitmètre 0 x DN
Platines eau potable
Sonde de turbidité
CUS52D
Sonde de chlore CCS51D

STAND 5-76

www.fr.endress.com

CONTACT :

Matthieu BAUER
matthieu.bauer@endress.com

ACTIVITÉ : INSTRUMENTATION, MESURE

PRÉSENTATION : Endress+Hauser est un fournisseur global dans les techniques de mesure et d'automatisation, avec une large gamme de produits pour la détection et la mesure de niveau, de débit, de pression, de température, les analyses physico-chimiques, les enregistreurs, la communication numérique et des prestations de service complètes. Notre compétence s'étend dans tous les domaines industriels.

3 RUE DU RHIN - 68330 - HUNINGUE - FRANCE

ENGEES / VILLAGE INNOVATION

PRODUITS :

Formation d'ingénieur-es
Licence professionnelle
Mastère Spécialisé
Formation professionnelle
VAE

STAND 8-630

engees.unistra.fr

CONTACT :

Catherine FRAUNHOFER
catherine.fraunhofer@engees.unistra.fr

ACTIVITÉ : INSTITUTIONNELS, COLLECTIVITÉS, ASSOCIATIONS

PRÉSENTATION : L'ENGEES est une grande école formant des ingénieur-es et cadres directement opérationnels dans les domaines de l'eau, de la protection de l'environnement, de l'équipement et de l'aménagement des territoires. Forte de 60 ans d'expérience et de relations étroites nouées avec les professionnels, l'ENGEES apporte une réponse adaptée aux besoins des entreprises et des collectivités par sa formation d'ingénieurs, sa licence professionnelle, ses mastères spécialisés et sa formation professionnelle.

1 cour des cigarières - CS 61039 - 67070 - STRASBOURG - FRANCE

ENTREPRISE PINTO

PRODUITS :

Génie civil de l'eau
Fondations spéciales
Bureau d'étude intégré
Pieux géothermiques
Travaux services GO

STAND 5-299

pintogc.com

CONTACT :

Laurent COUDRAY
lcoudray@pintogc.com

ACTIVITÉ : ASSAINISSEMENT, EAU, AGRICULTURE, CLIMAT, OUVRAGES ET INFRASTRUCTURES, PLUVIAL ET AMÉNAGEMENT, TRAITEMENT, DÉPOLLUTION ET VALORISATION

PRÉSENTATION : Depuis 1925, l'Entreprise PINTO dispose d'un savoir-faire certifié dans la conception et la réalisation d'ouvrages de génie civil pour le traitement des eaux usées et potables, ainsi que dans les fondations spéciales, telles que la mise en œuvre de pieux, le renforcement des sols et divers soutènements.

48 rue Jules Verne - 35300 - FOUGÈRES - FRANCE

EOS – ESRI FR.

PRODUITS :

Arrow Gold+™ Galileo HAS
Arrow 100+™
Eos Locate® for ArcGIS®
ArcGIS Field Maps
ArcGIS Survey123

STAND 8-578

eos-gnss.com

CONTACT :

Clément CHARRE
clement@eos-gnss.com
06 15 84 55 29

ACTIVITÉ : INSTRUMENTATION, MESURE, NUMÉRIQUE

PRÉSENTATION : Eos Positioning Systems, Inc.® est le concepteur et fabricant Québécois de matériel GPS de haute précision - Arrow Series® & Esri France est le leader des solutions SIG, qui utilise la Géo et le numérique pour mieux représenter, comprendre, analyser, décider et communiquer. L'analyse spatiale concerne tous les aspects de la gestion de l'eau : protection, captation.. www.esrifrance.fr/solutions/eau.aspx. Nous vous attendons au stand 578 ! rbecquet@esrifrance.fr & clement@eos-gnss.com

1181 Rue de l'Express, - J6W 0A2 - TERREBONNE - QUÉBEC - CANADA

ES FRANCE

PRODUITS :

Système détection fuite
Analyseur qualité eau
Sonde de niveau d'eau
Caméra d'inspection
Courantomètre

STAND 8-606

www.es-france.com

CONTACT :

Daniel GUEZ
bio@es-france.com
01 47 95 99 90

ACTIVITÉ : INSTRUMENTATION, MESURE

PRÉSENTATION : ES Bio-Tests & Industries, distributeur depuis 1963, présentera : ATI Analytical Technology : Solutions de surveillance basées sur des capteurs électrochimiques, pour la qualité de l'eau et la détection de gaz. GEOLUX : Capteurs fixes sans contact, basé sur technologie radar, et dédiés à la surveillance hydrologique. HERON : Surveillance de niveaux d'eaux souterraines. ANDEL : Systèmes de détection fuite d'eau, de protection contre inondations et séparateurs d'eau / huile

127 rue de Buzenval - 92380 - GARCHES - FRANCE

ESPELIA

PRODUITS :

GS'O
GS'RH
Patrimoine Public

STAND 8-602

www.espelia.fr

CONTACT :

Nicolas BOCHEREAU
nicolas.bochereau@espelia.fr
06 78 17 89 15

ACTIVITÉ : ASSAINISSEMENT, ASSAINISSEMENT NON COLLECTIF, EAU, AGRICULTURE, CLIMAT, INSTITUTIONNELS, COLLECTIVITÉS, ASSOCIATIONS, NUMÉRIQUE

PRÉSENTATION : Fondé en 1995, Espelia est aujourd'hui le cabinet leader du conseil en gestion des services publics. Fort de 200 collaborateurs, le cabinet conseille les collectivités, les ministères et leurs établissements publics, en France comme à l'international. Les équipes multidisciplinaires d'Espelia conçoivent des solutions sur mesure pour tous les secteurs de l'action publique, elles s'efforcent de préconiser des solutions innovantes afin de contribuer à la modernisation du service public.

80 rue de Taitbout - 75009 - PARIS - FRANCE

ETANDEX

PRODUITS :

Etanchéité avec ACS
Etanchéité pour STEP
Réparations bétons
Hydrodémolition
Serrurerie

STAND 5-124

www.etandex.fr

CONTACT :

Arthur MOCAER
arthur.mocaer@etandex.fr
06 47 28 52 12

ACTIVITÉ : OUVRAGES ET INFRASTRUCTURES

PRÉSENTATION : Vous êtes concepteurs, exploitants, entreprises ou collectivités. Vous intervenez sur la construction, la rénovation ou l'entretien d'ouvrages d'art liés au génie civil de l'eau ou de l'assainissement. Avec plus de 200 ouvrages par an, en neuf ou en réhabilitation, ETANDEX, entreprise de travaux spéciaux et d'étanchéité depuis 1973, se donne pour mission de vous conseiller, de vous accompagner dans la gestion de vos projets avec ses 9 agences en France. Et vos ouvrages durent plus longtemps.

19, rue de la Marebaudière - 35760 - MONTGERMONT - FRANCE

ETATRON

PRODUITS :

Dosage Electromagnétique
Dosage Péristaltique
Dosage Electromécanique
Contrôle pH/Rx/Cl/CD...
Agitation

STAND 5-295

etatron.fr

CONTACT :

Thomas BESSON
tcbesson@etatron.fr
01 34 48 77 15

ACTIVITÉ : INSTRUMENTATION, MESURE, TRAITEMENT, DÉPOLLUTION ET VALORISATION

PRÉSENTATION : Fabricant historique de pompes doseuses, appareils de mesures et accessoires pour le traitement de l'eau. Venez nous rencontrer sur le stand H5-295 pour rencontrer et partager avec notre équipe commerciale & technique. Créée en Italie en 1979 - Etatron a su se créer une réputation de fabricant parmi les leaders dans les technologies de dosage et de contrôle pour le traitement des eaux.

16 RUE DU COMPAS - PARC DES BETHUNES - 95310 - ST OUEN L AUMONE - FRANCE

ETEMI ROBINETTERIE

ETEMI
Robinetterie Industrielle

PRODUITS :

Vannes murales
Clapets de nez
Vannes à guillotine
Raccords
Skimmer

STAND 3-513

www.etemi.fr

CONTACT :

Xavier BLANDIN
x.blandin@etemi.fr
09 61 61 83 39

ACTIVITÉ : ASSAINISSEMENT, OUVRAGES ET INFRASTRUCTURES, PLUVIAL ET AMÉNAGEMENT, TRAITEMENT, DÉPOLLUTION ET VALORISATION, RÉSEAUX ET CANALISATIONS

PRÉSENTATION : Fournisseur en robinetterie industrielle depuis 20 ans, ETEMi propose une large gamme de vannes, clapets et raccords pour réseaux d'eau potable, assainissement et industrie

ZA DE TRAON DOUR - 29620 - PLOUEGAT GUERRAND - FRANCE

EUROCHLORE

PRODUITS :

Chlore gazeux
Matériels de chloration
chloromètre
Formation sécurité chlore
Aquamandix

STAND 8-580

www.eurochlore.fr

CONTACT :

Matthieu BARREAU
matthieu.barreau@eurochlore.fr
07 84 54 98 82

ACTIVITÉ : EAU, AGRICULTURE, CLIMAT

PRÉSENTATION : EUROCHLORE est spécialisée dans la vente du chlore gazeux et le matériel de chloration, créée en janvier 1990, elle débute son activité en janvier 1992. Le chlore gazeux est le produit du traitement de l'eau qui permet la dilution la plus homogène et la plus précise pour la désinfection de l'eau : c'est pour cette raison que son utilisation sera toujours privilégiée par les professionnels, et qu'il restera un produit stratégique de base.

17 RUE GEORGES MELIES - 95240 - CORMEILLES EN PARISIS - FRANCE

EUROPELEC

PRODUITS :

Turbine lente fixe
Turbine lente flottante
Turbine rapide flottante
Diffuseur tube fine bulle
Turbine lente immergée

STAND 5-225

www.sfa-enviro.com

CONTACT :

Pascale LONGHI
plonghi@sfa-enviro.com
06 58 63 33 68

ACTIVITÉ : ASSAINISSEMENT

PRÉSENTATION : Depuis plus de 60 ans, EUROPELEC conçoit, fabrique et installe des équipements pour le pré-traitement et le traitement des effluents urbains et industriels. Leader sur le marché français, EUROPELEC exporte également ses solutions vers plus de 40 pays depuis son usine, située à proximité immédiate de Paris. En 2020, la société a décidé de mettre en place une activité de LOCATION ET SERVICES afin de se rapprocher davantage de ses clients et de mieux répondre à leurs attentes.

209 rue de l'Université - 75007 - PARIS - FRANCE

EUROTEC DEVELOPPEMENT

PRODUITS :

Conception - réalisation
Contrat de maintenance
Locations
Station d'épuration
Station de prétraitement

STAND 8-608

www.eurotecwater.com

CONTACT :

Aurélien THOMAS
contact@eurotec-dev.fr
332 97 25 24 64

ACTIVITÉ : ASSAINISSEMENT, TRAITEMENT, DÉPOLLUTION ET VALORISATION

PRÉSENTATION : EUROTEC Développement est spécialisé dans la réalisation de solutions de traitement et le recyclage des effluents industriels et agroalimentaires. En tant que concepteur-réalisateur, nous répondons à vos besoins au cas par cas. Nous proposons également des contrats de maintenance et de location. À ce jour, c'est avec plus de 500 références, notamment chez les leaders de l'agroalimentaire, que nos clients historiques, et nouveaux clients, nous font confiance.

ZI Le Douarin - 56150 - GUENIN - FRANCE



La nouvelle voie de l'énergie commence ici.

Trackers photovoltaïques bi-faces et bi-axes

L'autoconsommation énergétique et l'intelligence artificielle au service de la gestion de l'eau

Une solution à destination des ouvrages de potabilisation et d'assainissement pour maîtriser votre facture énergétique.

Retrouvez-nous
au CGLE
Stand 533 · Hall 3

okwind.com

Offres d'emploi | Profil-thèque | Actualités RH | Formation

POUR RÉUSSIR LA TRANSITION
POSTULEZ BIEN !

Profil-thèque
en lien avec
les recruteurs



Des sessions
de job-dating

de 2 500 offres
d'emploi



REJOIGNEZ
LES ACTEURS DE LA
TRANSITION



www.emploi-environnement.com

© AdobeStock, Eve, iStockphoto, Shutterstock

F.S.P FRANCE

PRODUITS :

Trappe d'accès securisee
Porte d'accès securisee
Systeme double peau
Persienne securisee

STAND 3-547

www.fsp.co.uk

CONTACT :

Frédéric VONLANTHEN
frederic.vonlanthen@wanadoo.fr
04 42 51 00 11

ACTIVITÉ : RÉSEAUX ET CANALISATIONS, RESSOURCE, CAPTAGE, EAU POTABLE

PRÉSENTATION : Fabweld Steel Products est spécialisé dans la conception et la fabrication de systèmes d'accès en acier galvanisé à chaud. FSP présente sa gamme FABSECURE, solution pour sécuriser les accès aux ouvrages d'eau potable (trappe, porte, persienne). Trappe ou Porte d'accès sécurisée Double Peau anti-contamination.

114, chemin du Terril - Zone Industrielle Avon - 13120 - GARDANNE - FRANCE

FB PROCÉDES

PRODUITS :

Dégrilleurs automatiques
Vis de compactage
Vis de transport
Sprinklers
Presses laveuses

STAND 5-5

www.fb-procedes.com

CONTACT :

Yannick BATARD
y.batard@fbprocedes.fr
06 19 20 76 52

ACTIVITÉ : ASSAINISSEMENT

PRÉSENTATION : Concepteurs, fabricants et installateurs de dégrilleurs automatiques verticaux depuis plus de 30 ans, nous sommes aujourd'hui considérés comme l'une des références sur le marché du prétraitement. Plus de 6 000 dégrilleurs installés nous permettent d'être présent dans plus de 55 pays. Tous nos produits sortent de nos ateliers situés en banlieue nantaise. Enfin, FB Procédés, hormis des produits de qualité, c'est aussi une certaine notion de service, d'écoute et de réactivité. Bon salon à tous!

6 rue Marcel Dassault - PA Maison Neuve - 44986 - STE LUCE SUR LOIRE - FRANCE

FDS PRO-FRANCE DETECTION SERVICES

PRODUITS :

Caméra d'inspection
Gaz traceur
détecteur de gaz
Détecteur de réseau
Détecteur de métaux.

STAND 5-7

www.fdspro.com

CONTACT :

Floriane ROUBY
frouby@fdspro.com

PRÉSENTATION : France Détection Services est une entreprise française créée en 1990. Elle est spécialisée dans la distribution de matériels et outillages spécialisés pour les réseaux d'eau, d'assainissement et de gaz.

299, za la cigalière 2 - 84250 - LE THOR - FRANCE

FERNCO-PLASTIB

PRODUITS :

Raccords multimatériaux
Clapets de nez & Vannes
Selles de piquage
Clapet anti-retour
Joints d'étanchéité paroi

STAND 4-432

www.fernco.fr

CONTACT :

Fabrice BLANDIN
fabrice.blandin@fernco.fr

ACTIVITÉ : ASSAINISSEMENT, OUVRAGES ET INFRASTRUCTURES, PLUVIAL ET AMÉNAGEMENT, RÉSEAUX ET CANALISATIONS

PRÉSENTATION : FERNCO, leader mondial et européen en solutions de raccords souples multimatériaux, conçoit, fabrique et distribue des gammes de produits traditionnelles et innovantes adaptées à diverses applications : Assainissement, Bâtiment-Plomberie, Gestion des Eaux. La société PLASTIB, partenaire Fernco en France, est spécialiste en Réseaux Secs, Réseaux Humides et Réseaux Bâti-ments. Venez sur notre stand et découvrez nos nouvelles solutions : Piquages, Joints d'étanchéité de paroi, Clapets, Raccords

1 rue de la Haye - Le Dôme Roissy-Pole - 93290 - TREMBLAY EN FRANCE - FRANCE

FIB / VILLAGE BETON

PRODUITS :

Tuyaux
Regards de visite
Têtes d'aqueducs
Boîte de raccordement
Ouvrage spéciaux

STAND 4-405 E

www.fib.org

CONTACT :

Sébastien LOUIS-ROSE
s.louis-rose@fib.org
06 25 14 15 31

ACTIVITÉ : ASSAINISSEMENT, ASSAINISSEMENT NON COLLECTIF, INSTITUTIONNELS, COLLECTIVITÉS, ASSOCIATIONS, OUVRAGES ET INFRASTRUCTURES, RÉSEAUX ET CANALISATIONS

PRÉSENTATION : La Fédération de l'Industrie du Béton (FIB) est le porte-voix de l'Industrie du Béton pour accompagner l'essor du secteur. Elle défend les intérêts des industriels fabricants de produits en béton et assure la représentation de ce secteur industriel auprès des pouvoirs publics et de l'environnement professionnel. Elle fait entendre la voix de l'Industrie du Béton sur les sujets d'actualité et d'avenir au niveau national et européen.

15 Boulevard du Général de Gaulle - 92120 - MONTRouGE - FRANCE

FLAU



PRODUITS :

DIAG FLAU
BIOBOX
UFBOX
FDC
WELBOX

STAND 3-536

flau.fr

CONTACT :

Camille GUILMAIN
camille.guilmain@flau.fr
03 20 70 59 86

ACTIVITÉ : TRAITEMENT, DÉPOLLUTION ET VALORISATION

PRÉSENTATION : Depuis 35 ans, FLAU est un spécialiste innovant et dynamique de la filtration et du traitement des eaux usées industrielles et domestiques. En France et à l'international, nous prenons en charge l'intégralité des projets, du diagnostic à la mise en route. Fort de ses réalisations, FLAU a développé un catalogue de produits spécifiques, à l'image de l'UFBOX, un BRM conteneurisé permettant la REUSE, ou du filtre FDC à décolmatage continu qui permet la filtration d'effluents très chargés.

3 rue mirabeau - 59370 - MONS EN BAREUIL - FRANCE

FLOWSERVE

PRODUITS :

Pompes
Garnitures mécaniques
Vannes

STAND 5-293

www.flowserve.com

PRÉSENTATION : Flowserve figure parmi les leaders mondiaux de la conception, de la fabrication et de la commercialisation de systèmes de gestion et de contrôle des flux destinés notamment aux industries de l'eau, de l'électricité, du pétrole, du gaz et de la chimie. Le groupe fournit différents composants (pompes, garnitures mécaniques, vannes) et propose des prestations d'installation, de maintenance et de réparation.

13 Rue Maurice Trintignant - 72230 - ARNAGE - FRANCE

FLUIDION

PRODUITS :

Alert One
e-Chem
Alert V2 E.coli
Alert Lab E.Coli
Fluidion Drone

STAND 5-112

fluidion.com

CONTACT :

Dan ANGELESCU
contact@fluidion.com
01 82 39 02 90

ACTIVITÉ : INSTRUMENTATION

PRÉSENTATION : Fluidion est une entreprise innovante qui redéfinit les limites technologiques en matière de surveillance de la qualité de l'eau. Nous concevons et fabriquons des instruments de mesure autonomes et connectés, qui couvrent la gamme complète de paramètres de qualité : mesures microbiologiques, chimiques et physiques. L'ensemble de notre technologie est breveté et repose sur l'expertise et le savoir-faire unique de nos équipes de scientifiques et d'ingénieurs.

231 - Rue Saint-Honoré - 75001 - PARIS - FRANCE

FNCCR - FRANCE EAU PUBLIQUE

PRODUITS :

Veille technico-juridique
Expertise technique
Expertise réglementaire
Réponse aux questions
Réseau d'échanges

STAND 5-262

www.fnccr.asso.fr

CONTACT :

Cyrielle VANDEWALLE
fnccr@fnccr.asso.fr

ACTIVITÉ : INSTITUTIONNELS, COLLECTIVITÉS, ASSOCIATIONS

PRÉSENTATION : La Fédération nationale des collectivités concédantes et régies est une association de collectivités locales dévolue à l'organisation et à l'amélioration continue des services publics locaux (énergie, eau, numérique, déchets). Pour les petit et grand cycles de l'eau, elle accompagne et représente ses 600 adhérents y compris dans les territoires ultra-marins (61 millions d'habitants). En son sein, France Eau Publique rassemble 120 collectivités et opérateurs publics des SPEA en gestion publique.

20 Boulevard de La Tour-Maubourg - 75007 - PARIS - FRANCE

FONDATEL LECOMTE

PRODUITS :

Regard de chaussée
Regard hydraulique
Regard de parking
Avaloir
Grille de chaussée

STAND 5-260

www.fondatel.com

CONTACT :

Hans VERCRUYSSÉ
seneffe@fondatel.com
+32 64 23 63 21

ACTIVITÉ : ASSAINISSEMENT, PLUVIAL ET AMÉNAGEMENT, RÉSEAUX ET CANALISATIONS

PRÉSENTATION : FONDATEL est une fonderie belge qui propose une large gamme de produits pour la voirie de haute qualité. Un stock très important et une organisation logistique efficace sont à l'origine de très courts délais de livraison. Fondatel s'engage pour le climat et s'aligne sur la Directive Européenne IED, tout en mettant en place des actions concrètes de réduction des émissions sur l'ensemble de ses sites de production. Notre fonderie est désormais climatiquement neutre.

Rue Georges Stephenson 25 - Parc Industriel de Seneffe C - 7180 - SENEFFE - BELGIQUE

FONDERIES DECHAUMONT

PRODUITS :

Assainissement
Regards à paver
Grandes ouvertures
Pluvial
Mobilier urbain

STAND 4-349

www.fonderies-dechaumont.com

CONTACT :

Jean-baptiste DECHAUMONT
commercial@fonderies-dechaumont.com
05 61 56 19 63

ACTIVITÉ : ASSAINISSEMENT, PLUVIAL ET AMÉNAGEMENT

PRÉSENTATION : Fonderie Française créée en 1860, située à côté de Toulouse, nous sommes producteurs de pièces en fonte répartie en 6 gammes : assainissement, mobilier urbain, réseau sec, regards à paver, pluvial. Certifiée ISO 4001 et 14001, l'usine produit des pièces en fonte ductile avec des procédés respectant l'environnement. Nous travaillons en collaboration avec les bureaux d'études, designer, architectes pour créer et fabriquer des pièces spéciales au design novateur ou restaurer des pièces existantes

29 Boulevard Joffrey - 31600 - MURET CEDEX - FRANCE

FORDIATEC

PRODUITS :

Echelles ACS/Industries
Crinolines/Accessoires
Garde-corps/Portillons
Trappes/Capots/Antichutes
Passerelles

STAND 5-264

fordiatec.com

CONTACT :

Sylvain BESNIER
s.besnier@fordiatec.com
06 85 10 87 77

PRÉSENTATION : FORDIATEC concepteur d'équipements composites (PRV : Polyester Renforcé fibres de Verre) pour les ambiances agressives des milieux industriels et notamment aux traitements des eaux. Ces Equipements conformes aux normes (NF et EN ISO) sont destinés à la protection des salariés contre les chutes de hauteur (garde-corps, passerelles, escaliers, échelles, planchers, couvertures...) FORDIATEC s'est forgé depuis 25 ans une solide réputation & une expérience dans le domaine de la sécurité collective.

19 bis impasse Didier Daurat - 31400 - TOULOUSE - FRANCE

FRAENKISCHE FRANCE

PRODUITS :
RigoPlant
Rigofill
SediPipe
Système Storm
StormPipe

STAND 5-39

www.fraenkische.com/fr-fr

CONTACT :
Géraldine ROUSSEAU
geraldine.rousseau@
fraenkische-fr.com

PRÉSENTATION : Filiale française du groupe FRÄNKISCHE, FRAENKISCHE France est depuis 2010 un acteur engagé sur le marché de la Gestion Intégrée des Eaux Pluviales® FRAENKISCHE conçoit, fabrique et vend des solutions complètes pour les routes, les bâtiments, le drainage agricole et les aménagements d'espaces verts. Labellisée RSE engagés par l'AFNOR depuis 2020, nous avons structuré nos enjeux avec la démarche EQUILIBRE axée sur 3 piliers : équilibre humain, équilibre environnemental, équilibre circulaire.

Route de Brienne - Les grands Champs - 10700 - TORCY LE GRAND - FRANCE

FRANS BONHOMME

STAND 5-59

fransbonhomme.fr

CONTACT :
Peggy DEROSIER
peggy.derosier@groupe-fb.com
06 77 16 37 78

ACTIVITÉ : ASSAINISSEMENT, ASSAINISSEMENT NON COLLECTIF, EAU, AGRICULTURE, CLIMAT, INSTITUTIONNELS, COLLECTIVITÉS, ASSOCIATIONS, PLUVIAL ET AMÉNAGEMENT

PRÉSENTATION : Leader français de la distribution multicanal en matériaux et solutions pour réseaux et infrastructures

3 RUE DENIS PAPIN - 37300 - JOUE LES TOURS - FRANCE

F-REG

PRODUITS :
Vanne de régulation
Vanne de rétention
Piège à macro déchets
Vanne pilotée
Seuil basculant

STAND 4-394

www.f-reg.fr

CONTACT :
Thierry COURBON
t.courbon@f-reg.fr

ACTIVITÉ : ASSAINISSEMENT, PLUVIAL ET AMÉNAGEMENT, RÉSEAUX ET CANALISATIONS

PRÉSENTATION : F-Reg commercialise une solution innovante pour donner une fonction de stockage aux canalisations. Les dispositifs F-Reg permettent d'utiliser des conduites d'assainissement par la mise en oeuvre d'une vanne de régulation entièrement autonome spécialement développée et brevetée par F-Reg. La vanne F-Reg contrôle la mise en charge de la canalisation amont pour mobiliser son volume entièrement. Son fonctionnement est extrêmement simple et ne nécessite ni électricité ni supervision.

1050 route de la mer - 6410 - BIOT - FRANCE

FREYSSINET FRANCE

PRODUITS :

Foreva Sewper® Liner
Foreva® CAC 140
Foreva® REVA 4
Revêtements ACS
Procédés Eaux Usées

STAND 5-296

www.freyssinet.com/solution/repair/water-infrastructures

CONTACT :

Aurore MONTIER
aurore.montier@freyssinet.com
06 22 61 03 27

ACTIVITÉ : ASSAINISSEMENT, OUVRAGES ET INFRASTRUCTURES, RESSOURCE, CAPTAGE, EAU POTABLE

PRÉSENTATION : Référence mondiale en génie civil spécialisé, Freyssinet propose ses services en construction, réhabilitation et réparation structurelle. Nos équipes disposent des techniques adaptées pour restaurer, renforcer et protéger les structures de notre quotidien. Notre gamme FOREVA est toujours innovante depuis 80 ans. Le Foreva Sewper® Liner (aluminates de calcium) est notre dernier né, co-éco-conçu, pour protéger vos ouvrages neufs d'assainissement des risques de corrosion biogénique liés à l'H₂S.

280 AVENUE NAPOLEON - CS 600020 - 92506 - RUEIL MALMAISON
CEDEX - FRANCE

FUNKE FRANCE

PRODUITS :

PIQUAGE CONNEX FONTE
SYSTEME HSK
REGARD DN1000
REGARD COMBINE EU/EP
PIQUAGE FABEKUN

STAND 5-120

www.funkefrance.fr/index.html

CONTACT :

Raphael VITE
r.vite@funkegruppe.de
06 11 95 16 73

ACTIVITÉ : ASSAINISSEMENT

PRÉSENTATION : Fabricant et fournisseur de canalisations et raccords en matière plastique : tubes et raccords d'assainissement, solutions de piquage mais aussi systèmes de gestion décentralisée des eaux pluviales.

1 RUE DE MAILLY - 69300 - CALUIRE ET CUIRE - FRANCE

GACHES CHIMIE SPECIALITES

PRODUITS :

GAROfiltre
chimie minérale
Chemical Data Provid

STAND 5-115

www.gaches.com

CONTACT :

Carinne MANGERUCA
cmangeruca@gaches.com
06 62 28 24 41

PRÉSENTATION : GACHES CHIMIE propose des produits chimiques et services associés, en particulier pour le traitement de l'eau. La société produit le GARO®Filtre, un média filtrant composé de granulés de verre recyclé. Il s'utilise en remplacement du sable dans tous les filtres à sable : piscines, eau potable, eaux de process, irrigation. On constate les avantages sur les installations de filtration GARO®filtre :
- Rendement supérieur sur la turbidité, - Moindre perte de charge et fonctionnement plus stable.

8 rue Labouche - ZI Thibaud - 31084 - TOULOUSE - FRANCE

GAZECHIM

PRODUITS :

Chlore
Ammoniac
Anhydride Sulfureux
Chlorure d'Hydrogène

STAND 5-123

www.gazechim-gaz.fr

CONTACT :

Justine BASTIER
justine.bastier@gazechim.com

ACTIVITÉ : EAU, AGRICULTURE, CLIMAT, INSTITUTIONNELS, COLLECTIVITÉS, ASSOCIATIONS, TRAITEMENT, DÉPOLLUTION ET VALORISATION, RESSOURCE, CAPTAGE, EAU POTABLE

PRÉSENTATION : Depuis 1937, Gazechim Gaz Liquéfiés est spécialiste français du conditionnement et de la distribution de Gaz Liquéfiés spéciaux : chlore, ammoniac, anhydride sulfureux, chlorure d'hydrogène. Forte de son savoir-faire, Gazechim intervient dans différentes applications : traitement des eaux potables, désinfection des eaux de piscine, œnologie, industrie agro-alimentaire, chimie fine, industrie pharmaceutique...

2 boulevard Duguesclin - 34500 - BEZIERS - FRANCE

GECITEC

PRODUITS :

Massifs pour éoliennes
Ouvrages hydrauliques
Génie civil industriel
Équipement
Aménagement urbain

STAND 8-644

www.gecitech.fr

CONTACT :

Denis FRYC
contact.gecitech@gecitech.fr
03 21 13 96 35

ACTIVITÉ : OUVRAGES ET INFRASTRUCTURES

PRÉSENTATION : Implanté depuis 2011 dans le Nord de la France, GECITEC, génie civiliste d'expérience, apporte à ses clients, publics et privés, des réponses techniques clés en main pour la réalisation et la réhabilitation d'ouvrages de génie civil : massifs pour éoliennes, ouvrages hydrauliques, génie civil industriel et équipement et aménagements urbains.

Rue Charles Darwin - Parc d'activités de la Chênaie - 62320 - Rouvroy

GEOMOD

PRODUITS :

InfoDrainage
Infoworks ICM
Infoworks WSPro
InfoAsset Manager
GeoCommunity

STAND 5-42

www.geomod.fr/savoir_faire/gestion_de_l_eau

CONTACT :

Claire FLEURY
claire.fleury@coexya.eu
04 37 56 10 99

ACTIVITÉ : ASSAINISSEMENT, PLUVIAL ET AMÉNAGEMENT, RÉSEAUX ET CÁNALISATIONS, RESSOURCE, CAPTAGE, EAU POTABLE, NUMÉRIQUE

PRÉSENTATION : Distributeur historique des solutions de modélisation hydraulique Innovyze by Autodesk, Geomod by Coexya vous accompagne sur tous vos projets de gestion de l'eau : prévention des inondations, GEMAPI, GIEP / GDEP, assainissement, eau potable, gestion du stress hydrique, maintenance des réseaux. Avec GeoCommunity, notre nouvelle plateforme collaborative dédiée à la modélisation hydraulique, nous proposons toute une gamme d'outils et de services adaptés à l'évolution de vos besoins.

9 avenue Charles de Gaulle - 69370 - SAINT-DIDIER AU MONT D'OR - FRANCE

PRODUITS :
 TOPOCALC
 PHOTOSURVEY
 GEO2CLOUD
 MOBILE MAPPING
 GPS E-SURVEY E300PRO

STAND 3-571

geopixel.fr

CONTACT :
 Jérémie RIQUELME
 administratif@geopixel.fr
 04 83 24 43 41

ACTIVITÉ : NUMÉRIQUE

PRÉSENTATION : Pionnier des logiciels de topographie sur tablette graphique, Geopixel conçoit, développe et commercialise une solution logicielle modulaire capable de répondre aux multiples évolutions des métiers de la topographie et à l'ensemble des besoins de la profession. Sa nouvelle innovation, le Mobile Mapping, permet en toute simplicité la réalisation d'un nuage de points directement géoréférencé et centimétrique, grâce à l'utilisation simultanée d'une GoPro et d'un récepteur GNSS.

334 impasse Lavoisier - Bâtiment le Norécrin - 83260 - LA CRAU - FRANCE

GEOPLAST

PRODUITS :
 AQUABOX - éléments SAUL
 DRENING - drainage ANC
 GEOCELL - drainage
 RUNFLOOR - dalle gazon
 GEOGRAVEL - dalle gravier

STAND 4-333

www.geoplastglobal.com

CONTACT :
 Roberto CECCHINATO
 roberto.cecchinato@geoplastglobal.com
 01 74 18 01 94

ACTIVITÉ : ASSAINISSEMENT NON COLLECTIF, PLUVIAL ET AMÉNAGEMENT

PRÉSENTATION : Geoplast est un fabricant de produits en résine moulée par injection, 100% recyclés. L'accent est mis sur les produits destinés à la création de volumes compensatoires pour les eaux de pluie (SAUL) ainsi que l'assainissement non collectif (ANC). Les autres produits de la gamme comprennent les dalles gazon et gravier, ainsi qu'une large gamme de coffrages pour le béton armé utilisés dans la construction et les travaux publics.

VIA MARTIRI DELLA, 6/8 - 35010 - GRANTORTO - ITALIE

GF PIPING SYSTEMS

PRODUITS :
 NeoFlow
 MULTI/JOINT
 ELGEF Plus
 Y Tapping Saddle
 Vanne 565

STAND 5-172

www.gfps.com/fr-fr.html

CONTACT :
 Jean charles DEBESSE
 jean-charles.debesse@georgfischer.com
 07 79 94 23 30

PRÉSENTATION : GF Piping Systems est le fournisseur leader de systèmes de tuyauterie destinés à assurer le transport sûr et durable des fluides à travers le monde. Notre activité est motivée par le maintien des meilleurs niveaux de durabilité dans l'industrie, les innovations grâce à des solutions numériques et l'investissement dans une culture d'entreprise fondée sur la performance, l'apprentissage et la bienveillance.

22 Avenue des Nations - Bât Rabelais - BP88026 - Villepinte - 95932 - ROISSY CDG - FRANCE

PRODUITS :
Kit ATPmètrie eau potable
App d'aide à la décision

STAND 3-540

gl-biocontrol.com

CONTACT :
Yannick FOURNIER
y.fournier@gl-biocontrol.com
06 33 64 42 29

PRÉSENTATION : GL Biocontrol offre aux régies et aux délégataires de services une solution clés en main pour décider et agir sur le terrain. Véritables outils d'aide à la décision, le kit DENDRIDIAG® et son application vous permettent de contrôler immédiatement et in-situ la qualité microbiologique de l'eau : - après une intervention sur le réseau (lavage de réservoir, pose de canalisations, BTP..), - lors d'une gestion de crise pour une levée de doute immédiate, - en routine pour consolider votre PGSSE.

5 avenue de l'Europe - Hélioparc - 34830 - CLAPIERS - FRANCE

GRAF

PRODUITS :
Cuves à enterrer
Réservoirs aériens
Filtre compact
Micro-stations
Fosses toutes eaux

STAND 4-447

www.graf.info/fr

CONTACT :
Dominique LACOMBE
info@graf.fr

ACTIVITÉ : ASSAINISSEMENT NON COLLECTIF, PLUVIAL ET AMÉNAGEMENT, TRAITEMENT, DÉPOLLUTION ET VALORISATION, RESSOURCE, CAPTAGE, EAU POTABLE

PRÉSENTATION : La société GRAF fabrique et commercialise des solutions durables et écologiques pour la gestion des eaux pluviales et le traitement des eaux usées : - cuves pour la récupération et l'utilisation des eaux pluviales - systèmes d'infiltration/rétention des eaux pluviales - systèmes d'assainissement non collectifs - séparateurs de graisses et d'hydrocarbures

45 route d'Ernolsheim - 67120 - DACHSTEIN-GARE - FRANCE

GRAVIFLOW / VILLAGE INNOVATION

PRODUITS :
CLAP-17 Réseaux EU
CLAP-17 Station pompes
CLAP-17 Réseaux industrie
CLAP-17 Déversoirs orage
CLAP-17 STEP

STAND 8-630

www.graviflow.com

CONTACT :
Christian MARREIRO
christian.marreiro@graviflow.com
graviflow.com
07 77 77 66 33

ACTIVITÉ : INSTRUMENTATION

PRÉSENTATION : Graviflow est un débitmètre « Plug & Play » innovant et breveté pour tous les réseaux en écoulement gravitaire, pleins ou partiellement remplis. Exactitude meilleure que 98% dans une plage de 0.1 à 100% du débit nominal. Fourniture d'un certificat d'étalonnage sur banc COFRAC. Insensibilité au régime d'écoulement, même variable. Compact, facile à installer et sans modification GC. Aucun réglage ou paramétrage sur site. Domaines d'utilisation : - Réseaux assainissement - Réseaux Industrie

2A rue des Peupliers - 68920 - WETTOLSHEIM - FRANCE

GREENCITYZEN / VILLAGE INNOVATION

PRODUITS :

Avaloirs connectés
Monitoring H2S
Monitoring Encrassement
Arrosage intelligent
Capteurs niveau d'eau

STAND 8-630

CONTACT :

Guy LECURIEUX LAFAYETTE
guy.lecurieux@
greencityzen.fr
06 84 99 30 64

ACTIVITÉ : ASSAINISSEMENT, INSTRUMENTATION, MESURE, RÉSEAUX ET CANALISATIONS, NUMÉRIQUE

PRÉSENTATION : Chez Greencityzen, nous sommes passionnés par la digitalisation des réseaux d'eau et nous développons des solutions innovantes pour aider nos clients à atteindre leurs objectifs de développement durable. Grâce à nos solutions innovantes HummBox, des capteurs connectés aux tableaux de bord métiers, nous permettons à nos clients de prendre des décisions éclairées pour améliorer leur efficacité opérationnelle, réduire leur consommation de ressources et minimiser leur empreinte environnementale

68 Rue Sainte - 13001 - MARSEILLE - FRANCE

GRIFFON FRANCE

PRODUITS :

Colle PVC Gel Aqua
Blue Gel
WDF 05
Poly Max High Tack
Kolmat Fibre

STAND 5-31

www.griffonfrance.fr

CONTACT :

Jean-philippe SALZEDAS
jpsalzedas@
boltonadhesives.com
06 31 37 57 37

ACTIVITÉ : OUVRAGES ET INFRASTRUCTURES

PRÉSENTATION : Griffon est la marque incontournable de référence exclusivement professionnelle offrant des solutions de qualité dans le domaine du collage, du montage, de la construction, de l'étanchéité, du soudage de la lubrification et de l'entretien. Griffon propose des produits de qualité supérieure, spécialement destinés aux professionnels pour un travail plus facile, plus rapide et plus fiable.

4 rue nicephore niepce - les tertiales Bat A - 60200 - COMPIÈGNE - FRANCE

GROUPE API

STAND 8-582

www.groupe-api.fr

CONTACT :

Frederic LE GRAND
frederic.le.grand@groupe-api.fr

ACTIVITÉ : EAU, AGRICULTURE, CLIMAT

PRÉSENTATION : Le groupe API est un intégrateur de solutions de pilotage des process et des infrastructures tertiaires et industrielles. Depuis plus de 25 ans, nous accompagnons nos clients dans la mise en place et la maintenance de leurs outils de conduite. Afin d'optimiser les installations de nos clients, nous apportons toute notre expérience de conception et de réalisation dans les domaines de l'électricité, des automatismes et de l'informatique industrielle.

16 rue des saules - 22120 - Yffiniac

GRUPE NAT

PRODUITS :
Bureau d'Etudes
PAD
Centre de formations

STAND 4-369

www.groupe-nat.fr

CONTACT :
Celine DUJARDIN
celine.dujardin@groupe-
nat.fr
336 18 80 29 05

PRÉSENTATION : Depuis 2016, les experts du Groupe N.A.T mutualisent leurs compétences pour proposer aux collectivités locales, aux exécutants de travaux et aux exploitants de réseaux une solution complète et cohérente en matière d'exploitation et de mise en sécurité des réseaux. Nous sommes aujourd'hui la seule entreprise en France à proposer les services d'un réseau d'Agences NAT-Réseaux, d'un centre de Formation et d'un centre de gestion de documents de chantiers DICT Assistance.

1 RUE DES BOULEAUX - bât L - 59800 - LESQUIN - FRANCE

GRUPE PARERA

STAND 5-12

www.groupe-parera.com

CONTACT :
Jacques CETTOLO
contact@parera.fr
05 62 67 92 30

ACTIVITÉ : MESURE, OUVRAGES ET INFRASTRUCTURES, PLUVIAL ET AMÉNAGEMENT, RÉSEAUX ET CANALISATIONS, NUMÉRIQUE

PRÉSENTATION : Depuis 1968, le Groupe PARERA est spécialisé en cartographie, topographie, détection des réseaux et en gestion de données patrimoniales sur le territoire français et à l'international. Acteur unique et reconnu pour la qualité de ses services, le Groupe PARERA vous accompagne sur l'ensemble de la chaîne de valeur, des études à la maintenance en passant par l'installation, l'assistance à maîtrise d'œuvre et l'édition du logiciel de SIG VisitAnywhere.

ZI Buconis - 35 Rue Motta Di Livenza - 32600 - L'ISLE JOURDAIN - FRANCE

GRUPE PIGEON

PRODUITS :
Analyse des sols
Assainissement
Plans BIM
Pavés béton drainants
Détection de réseaux

STAND 4-374

www.groupe-pigeon.com

CONTACT :
Fabien CARILLET
fabien.carillet@groupe-
pigeon.com
02 99 49 04 14

ACTIVITÉ : ASSAINISSEMENT, OUVRAGES ET INFRASTRUCTURES, RÉSEAUX ET CANALISATIONS

PRÉSENTATION : L'eau constitue une ressource stratégique qu'il est indispensable de préserver et d'optimiser face aux changements climatiques. Les fuites d'eau sur le réseau représentent en effet 20% en moyenne au niveau national, et la perméabilisation des sols est un enjeu majeur. Pour répondre à ces enjeux, le Groupe Pigeon propose une large gamme de produits et services en matière de perméabilisation des sols, de captation et de gestion des eaux pluviales et des eaux usées, ou d'entretien des réseaux.

ETANG DANIEL - 35680 - LOUVIGNE DE BAIS

RTC INTÉGRÉ AU TRANSMETTEUR SC4500

Toute la puissance du logiciel RTC (Real Time Control) intégré au transmetteur SC4500, pour une réduction des dépenses d'exploitation et une sécurisation des performances.

<https://fr.hach.com/claros/process-management-overview>



Optimisez votre
process comme
jamais auparavant
avec le RTC sur
le transmetteur
SC4500



GT CANALISATIONS

PRODUITS :

Eau potable
Assainissement
Energie (gaz, chauffage)
Travaux spéciaux
Génie civil

STAND 8-644

www.gt-canalisations.fr

CONTACT :

Maryan HEBERT
contact@gt-canalisations.fr
02 43 39 27 00

ACTIVITÉ : RÉSEAUX ET CANALISATIONS

PRÉSENTATION : Implantée au Mans depuis 1998, GT Canalisations a su s'imposer comme un acteur reconnu dans les réseaux d'eau et d'énergie.

16, rue Ernest-Sylvain Bollée - 72230 - ARNAGE

GUTERMANN

PRODUITS :

Acoustique
Corrélateur
Logger de bruit corrélant
Tracé de canalisation

STAND 5-82

CONTACT :

Luc BADE
luc.bade@gutermann-water.com
06 77 73 70 71

ACTIVITÉ : INSTRUMENTATION, MESURE

PRÉSENTATION : Fabricant de matériel de recherche de fuites d'eau leader mondial pour les loggers corrélant a poste fixe

2, rue de la Fontaine - 67800 - BISCHHEIM - FRANCE

HACH LANGE

PRODUITS :

RTC (real time control)
Capteurs GS pour le H2S
Panneaux eau potable
Capteurs nitrite/nitrate
Spectrophotomètres

STAND 5-131

fr.hach.com

CONTACT :

Lionel GINISTY
supportcommercial-fr@hach.com
01 69 67 34 96

ACTIVITÉ : INSTRUMENTATION

PRÉSENTATION : Depuis + de 80 ans, les solutions d'analyse de l'eau de Hach ont permis à des clients de toutes tailles et de tous secteurs de fournir de l'eau de qualité. Soucieux de la facilité d'utilisation, la précision & la fiabilité, nous concevons nos solutions autour des défis réglementaires et opérationnels uniques auxquels vos installations sont confrontées.

8 mail Barthélémy Thimonnier - 77437 - MARNE LA VALLÉE CEDEX 2 - FRANCE

HANNA INSTRUMENTS FRANCE

PRODUITS :

pH-mètres
Conductimètres
Oxymètres
Photomètres
Titreurs

STAND 5-215

www.hannainstruments.fr

CONTACT :

Eric ULRICH
info@hannainstruments.fr
03 88 76 91 88

ACTIVITÉ : INSTRUMENTATION

PRÉSENTATION : Fabricant de renommée internationale depuis 45 ans, Hanna Instruments conçoit et produit des instruments de mesures électrochimiques et analytiques et propose de nombreuses solutions destinées aux professionnels du laboratoire, de l'eau, de l'environnement, de l'industrie et de l'agroalimentaire. Sa gamme de produits, fabriquée dans ses propres unités de production, se compose d'instruments portatifs, de laboratoire et de régulation répondant à tout besoin et toute exigence.

Parc d'Activités des Tanneries - 1 rue du Tanin - 67380 - LINGOLSHEIM - FRANCE

HAURATON

PRODUITS :

RECYFIX PRO
XTREMFIX I-ROAD
MONOTEC
FASERFIX KS
EASY CONTROL

STAND 4-347

www.hauraton.com/fr

CONTACT :

Valérie LANOIX
france@hauraton.com

ACTIVITÉ : OUVRAGES ET INFRASTRUCTURES, PLUVIAL ET AMÉNAGEMENT, RÉSEAUX ET CANALISATIONS

PRÉSENTATION : Depuis plus de 65 ans, HAURATON est un spécialiste dans le domaine des systèmes de drainage de surface et de gestion des eaux pluviales. Entre les fortes précipitations, le trafic intense ou encore les diverses substances corrosives, les systèmes de drainage sont soumis à de nombreux défis. Grâce à un large choix de caniveaux (béton armé haute performance, béton fibré, polypropylène), HAURATON est capable de vous proposer un accompagnement complet et sur mesure pour tous types de projets.

7 rue de la Cenpa - Z.I. du Ried - 67590 - SCHWEIGHOUSE SUR MODER - FRANCE

HEGLER FRANCE

PRODUITS :
AQUATUB
MULTI-INSPECT 600
HF-CONNECT
SIROBAU
SIROWELL

STAND 5-227

www.hegler.de

CONTACT :
Stéphane COGNARD
s.cognard@hegler.fr
02 43 09 35 00

ACTIVITÉ : ASSAINISSEMENT, PLUVIAL ET AMÉNAGEMENT,
RÉSEAUX ET CANALISATIONS

PRÉSENTATION : Spécialisée dans la fabrication de tuyaux annelés et certifiée ISO 9001 : 2015, la société HEGLER FRANCE propose des solutions complètes pour : - l'assainissement EP&EU (tubes annelés SN8, boîtes de branchement 600 étanches et raccords de piquages étanches) - le drainage Génie Civil (drains routiers à double paroi en PE, à cunette plate en PVC et boîtes de branchement 300 & 400) - le drainage de Bâtiment (drains flexibles ou à cunette plate, nus ou enrobés et boîtes de branchement 300)

ZI Bd Gustave Eiffel - 53400 - CRAON - FRANCE

HERLI

PRODUITS :
Désinfectant Panox
Nettoyant TW
Poste Mobile Dosage
Raccords ZSM
Opérateur de vannes

STAND 5-180

herli.com

CONTACT :
Lisa THIRIAT
lisa.thiriat@herli.com
03 88 18 41 21

ACTIVITÉ : RÉSEAUX ET CANALISATIONS, RESSOURCE,
CAPTAGE, EAU POTABLE

PRÉSENTATION : HERLI est spécialiste des techniques, matériels et produits de nettoyage et désinfection pour les systèmes d'eau potable.

16 Rue Desaix - 67450 - MUNDOLSHEIM - FRANCE

HESA

PRODUITS :
DSEMS®

STAND 5-116

hesa3.com

CONTACT :
Eric ALBERTINI
eric@hesa3.com
06 43 80 33 46

ACTIVITÉ : RÉSEAUX ET CANALISATIONS, ASSAINISSEMENT
NON COLLECTIF, ASSAINISSEMENT

PRÉSENTATION : HESA a mis au point le DSEMS®, une solution innovante de séparation de matières solides (Lingettes) sur les postes de relevage qui permet d'améliorer le quotidien des agents d'exploitation, préserver la durée de vie initiale des pompes et diminuer les interventions ainsi que la maintenance. Le DSEMS® permet d'optimiser le choix de la pompe en fonction des paramètres hydrauliques et non plus en fonction de la section de passage ou de la capacité de la pompe à avaler ces matières.

11 Rue des Mimosas - 30870 - CLARENSAC - FRANCE

HIDROSTAL FRANCE

PRODUITS :

Pompe à vis centrifuge
Cuve autonettoyante
Preroclean
Pompe à filasses

STAND 4-489

CONTACT :

Augustin BERGE
augustin.berge@hidrostal.com

ACTIVITÉ : ASSAINISSEMENT, EAU, AGRICULTURE, CLIMAT, RÉSEAUX ET CANALISATIONS

PRÉSENTATION : Hidrostal est fabricant de pompe à vis centrifuge. Développée depuis 60 ans, cette technologie est la solution pour le pompage de liquides chargés en filasses, lingettes ou tout autre liquides chargés. Egalement adaptés aux produits délicats, la technologie assure un pompage en douceur sans altérer le produit. Nos produits sont reconnus comme étant fiable, durables et efficace, ce qui en fait un produit idéal pour vos réseaux d'eaux usées

23 rue Louis Braille - 38300 - BOURGOIN JALLIEU - FRANCE

HITEC

PRODUITS :

Capteurs de niveau
Afficheurs

STAND 5-143

hitec.fr

CONTACT :

Jeremy BORNER
commerce@hitec.fr
01 69 74 10 90

ACTIVITÉ : INSTRUMENTATION

PRÉSENTATION : Depuis plus de 30 ans, HITEC s'est spécialisée dans le développement et la fabrication d'équipements de mesure de niveau pour les fluides. Cette expérience nous a permis de développer la fiabilité à travers notre large gamme de capteurs de pression hydrostatique.

3 rue des longchamps - N°8 Activa Park - 14400 - SAINT MARTIN DES ENTREES - FRANCE

HORIBA UK LIMITED

PRODUITS :

Tocadero
OCMA500/550
U50
HT110
H1-Series

STAND 8-581

horiba.com

CONTACT :

Elodie LUCAS
elodie.lucas@horiba.com

ACTIVITÉ : INSTRUMENTATION, MESURE

PRÉSENTATION : HORIBA provides a wide range of technologies to measure air, water and soil quality. Thanks to its measurement technologies that comply with environmental regulations around the world and contributes to the development of environmental conservation.

14, Boulevard Thomas Gobert - Passage Jobin Yvon - 91120 - PALAISEAU - FRANCE

HUBER TECHNOLOGY

PRODUITS :

Déshydratation boues
Séchage boues
Dégrilleurs
Compacteurs presses
Laveurs sables

STAND 5-38

www.huber.fr/fr.html

CONTACT :

Etienne MOREL
em@huber.fr
06 81 59 60 07

ACTIVITÉ : ASSAINISSEMENT

PRÉSENTATION : Technologies et équipements innovants en inox pour le traitement des eaux usées urbaines, industrielles ainsi que des boues de stations d'épuration : dégrilleurs, compacteurs, traitement des sables, des déchets et matières de vidange, épaissement et déshydratation des boues, tamisage des boues, séchage des boues, filtration tertiaire et échangeurs de chaleur sur eaux usées. HUBER TECHNOLOGY conçoit et fournit également des équipements pour les accès et protection de réservoirs d'eau...

10 A allée de l'Europe - 67140 - BARR - FRANCE

HUMBERT

PRODUITS :

Eau potable et brute
Eaux usées et pluviales
VRD
Travaux spéciaux

STAND 8-644

www.entreprisehumbert.com

CONTACT :

Alain LEFORT
alain.lefort@
entreprisehumbert.com
06 18 08 37 57

ACTIVITÉ : ASSAINISSEMENT, INSTITUTIONNELS, COLLECTIVITÉS, ASSOCIATIONS, OUVRAGES ET INFRASTRUCTURES, PLUVIAL ET AMÉNAGEMENT, RÉSEAUX ET CANALISATIONS

PRÉSENTATION : Humbert met au service de ses clients son savoir-faire dans la réalisation et la rénovation des réseaux d'eau, d'assainissement et d'énergie. Humbert réalise également les ouvrages de génie civil et les installations complémentaires indispensables au bon fonctionnement des réseaux (bassins de rétention et de stockage, poste de refoulement, station compacte, filtres à sable, roseaux...).

7 rue du Rocher - CS 90032 - 49803 - TRELAZE - FRANCE

HUOT

PRODUITS :

MP98.XL - multiplage
LP7 - LP8 autobloqué
LP8 colliers de PEC
YACUO robinets de PE
EMBASUO pour robinet

STAND 5-1

huot.fr

CONTACT :

Nadine CLUZEAU
nadine.cluzeau@huot.fr
03 29 91 66 71

ACTIVITÉ : RÉSEAUX ET CANALISATIONS

PRÉSENTATION : Conception, fabrication, préconisation et commercialisation de systèmes complets de distribution d'eau potable et autres fluides

2 RUE DE LA MARSOUPE - 55300 - SAINT MIHIEL - FRANCE

HYDRAUSMART

PRODUITS :

Débitmétrie
Recherche de fuites
Enregistreurs de données
Autosurveillance
Diagnostic permanent

STAND 5-13

CONTACT :

Franck PILLET
f.pillet@hydrausmart.com

ACTIVITÉ : ASSAINISSEMENT, EAU, AGRICULTURE, CLIMAT, INSTRUMENTATION, MESURE

PRÉSENTATION : HYDRAUSMART est une société indépendante partenaire de Mainstream Measurement, d'HWM en France. Nos activités sont principalement tournées autour de la vente et la location de matériels de mesures dédiés à l'eau (débitmètres, limnimètres, pluviomètres, mesures de pressions, suivi de temps de marches de pompes, matériels de recherche de fuites,...)

534 rue marius petipa - 34080 - MONTPELLIER - FRANCE

HYDRAUSOFT

PRODUITS :

NRW COCKPIT
InfoWorks ICM
InfoDrainage
InfoWorks WS Pro
ICMLive / IWLIVE

STAND 5-231

www.hydrausoft.fr

CONTACT :

Armonie COSSALTER
armonie.cossalter@
hydrausoft.fr

ACTIVITÉ : ASSAINISSEMENT, PLUVIAL ET AMÉNAGEMENT, RÉSEAUX ET CANALISATIONS, RESSOURCE, CAPTAGE, EAU POTABLE, NUMÉRIQUE

PRÉSENTATION : HydrauSoft propose des solutions logicielles pour la gestion de l'eau, ainsi que des formations et un accompagnement à l'utilisation des outils. Nous vous aidons à répondre aux problématiques de modélisation hydraulique, de rendement des réseaux eau potable, de gestion intégrée des eaux pluviales, de gestion patrimoniale et d'inondations. Nous travaillons avec deux éditeurs majeurs du domaine pour vous proposer un maximum d'outils complémentaires : Autodesk et HydroScan.

60 rue du pensionnat - 38110 - SAINT CLAIR DE LA TOUR - FRANCE

HYDREKA

PRODUITS :

LabFLO
DTU2
Biocapteur NODE
OptiFLO
Radar HR22

STAND 5-188

hydreka.com

CONTACT :

Korentin JOLIVET
marketing@hydreka.fr
04 72 53 11 53

ACTIVITÉ : ASSAINISSEMENT, INSTRUMENTATION, MESURE

PRÉSENTATION : Depuis sa création en 1988, Hydreka offre l'ensemble des services et chaîne de mesure pour tout le cycle de l'eau en France et à l'étranger. Hydreka contribue à préserver l'environnement et à optimiser la gestion de la ressource en eau au moyen de solutions métrologiques, logiciels et services experts. Pour tout projet d'études ou d'autosurveillance sur le long terme, notre gamme de solutions innovantes est disponible à la vente et à la location.

51 avenue Rosa Parks - 69009 - LYON - FRANCE

HYDREOS / VILLAGE INNOVATION

STAND 8-630

www.hydreos.fr

CONTACT :

Aline BRUCKER
aline.brucker@hydreos.fr

ACTIVITÉ : INSTITUTIONNELS, COLLECTIVITÉS, ASSOCIATIONS

PRÉSENTATION : Le pôle HYDREOS travaille au développement de la filière de l'eau dans le nord-est de la France, avec pour objectif de rassembler et de développer une communauté et des solutions innovantes pour les réseaux d'eau, la gestion intelligente des infrastructures et la biodiversité. Il favorise l'émulation d'un savoir-faire d'innovation collaborative pour des solutions durables, et le développement à l'international.

71 rue de la grande haie - 54510 - TOMBLAINE - FRANCE

HYDRO + RESEAUX VRD

ENVIRONNEMENT
magazine

HYDROPLUS



PRODUITS :

Environnement Magazine
Hydroplus
Réseaux VRD

STAND 3-505

www.environnement-magazine.fr

CONTACT :

Jean louis LE COUVIOUR
managerenvironnement@
groupe-cayola.com
06 22 75 02 57

ACTIVITÉ : ASSAINISSEMENT, EAU, AGRICULTURE, CLIMAT, PUVIAL ET AMÉNAGEMENT, TRAITEMENT, DÉPOLLUTION ET VALORISATION, RÉSEAUX ET CANALISATIONS

3 quai Conti - 78430 - Louveciennes

HYDRO PIPE SOLUTIONS (HPS)

PRODUITS :

Tubes Assainissement PRV
Tubes Pression PRV
Coque Non Circulaire PRV
Tubes PRV MICROTUNNELIER
TUBE MICRO BETON
POLYMERE

STAND 4-394

www.hydropipesolutions.com

CONTACT :

Alexandre LAPEYRE
alexandre.lapeyre@
hydropipesolutions.com
336 82 84 30 57

ACTIVITÉ : ASSAINISSEMENT, EAU, AGRICULTURE, CLIMAT, PUVIAL ET AMÉNAGEMENT, RÉSEAUX ET CANALISATIONS

PRÉSENTATION : Hydro Pipe Solutions est une société française spécialisée dans le domaine des canalisations. Nous proposons des Tubes et Raccords en PRV Circulaires et Non Circulaires fiables et pérennes pour le transport d'effluents. Grâce à plus de 20 ans d'expérience, nous sommes en mesure de vous accompagner pour tous vos projets de construction et/ou de réhabilitation de vos réseaux d'eau et d'assainissement gravitaire et pression et installés en tranchée, en aérien, en retubage ou par microtunnelier.

146 Impasse des Orvets - ZA du Pré Chatelain - 38300 - SAINT SAVIN - FRANCE

HYDROCONCEPT

PRODUITS :

Régulateurs de débit
Clapets de rinçage
Augets basculants
Dégrilleurs à transfert
Filets à macrodéchets

STAND 4-458

www.hydroconcept.fr

CONTACT :

Antoine MORIN
hydroemail@gmail.com
331 30 16 11 90

ACTIVITÉ : ASSAINISSEMENT

PRÉSENTATION : Pour cette édition 2024 du Carrefour des Gestions locales de l'Eau. Nous mettrons à nouveau en avant nos systèmes de lavage automatique par clapets de chasse ou par augets basculants pour bassins de stockage restitution. Venez découvrir stand 458 - hall 4, comment fonctionnent ces systèmes de lavage et quelles sont leurs contraintes de mise en œuvre grâce à des vidéos et des photos de chantier. Egalement présentés sur notre stand des échantillons de filet anti macrodéchets. À bientôt

ZA TRAPPES ELANCOURT - 46 AVENUE DES FRERES LUMIERE -
78190 - TRAPPES - FRANCE

HYDROTEC TP FRANCE

PRODUITS :

Caniveau HYDROline
Caniveau HYDROline PRO
Caniveau HYDROblock
Caniveaux MAXI
Regard de chaussée TRIX

STAND 4-474

www.hydrotec.com

CONTACT :

Guillaume REGLIN
guillaume.reglin@hydrotec-france.fr

PRÉSENTATION : Notre gamme de caniveaux comprend des produits classiques (caniveaux à grilles ou à fentes) ou spécifiques tels que l'HYDROline (caniveau ultra-plat en fonte), l'HYDROline PRO (caniveau ultra-plat en aluminium) ou l'HYDROblock (caniveau monobloc en fonte). Vous trouverez dans notre gamme de fonte de voirie des regards de chaussée proposant des verrouillages à 3 points et des joints intégrés, afin de satisfaire aux diverses contraintes de circulation. N'hésitez pas à venir nous rencontrer !

Rue de la plaine - ZA des mûriers - 71160 - DIGOIN - FRANCE

HYDROVIDEO

PRODUITS :

Cloudicam
MiniPush
MiniTract
Sirocco

STAND 4-419

huwer.com

CONTACT :

Coralie GRANDJEAN
c.grandjean@huwer.com

ACTIVITÉ : RÉSEAUX ET CANALISATIONS

PRÉSENTATION : Trente ans d'expérience dans le domaine de la conception de matériel d'exploration. Depuis plus de 30 ans, Hydrovidéo développe et assemble des solutions embraquées ou portables d'examen télévisé des canalisations. Ces équipements sont aussi complétés par d'autres systèmes de teste d'étanchéité des réseaux.

Rue Denis Papin - 49430 - DURTAL - FRANCE

I2E-GCE

PRODUITS :

Capot de sécurité
Echelles INOX
Garde-corps INOX
Tuyauteries INOX
Calorifuges

STAND 8-612

www.i2e-gce.fr

CONTACT :

Nicolas LEPINOY
nlepinoy@i2e-gce.fr
07 78 69 00 46

ACTIVITÉ : ASSAINISSEMENT, EAU, AGRICULTURE, CLIMAT, OUVRAGES ET INFRASTRUCTURES, RÉSEAUX ET CANALISATIONS, RESSOURCE, CAPTAGE, EAU POTABLE

PRÉSENTATION : I2E, spécialiste des équipements INOX à l'intérieur des ouvrages du Génie Civil de l'Eau, nos compétences sont orientées sur la mise en conformité des accès du personnel intervenant, la conformité des accès à l'eau (vulnérabilité des ouvrages), et aussi l'entretien et le renouvellement des équipements hydrauliques INOX. I2E est fabricant et poseur. Nos clients sont principalement les collectivités territoriales, syndicats des eaux et les exploitants.

249 ALLEE DES JONCS - 45590 - SAINT CYR EN VAL - FRANCE

IANESCO SAS

PRODUITS :

analyse physico-chimique

STAND 4-406

www.ianesco.fr

CONTACT :

Alexandre IANESCO SAS
a.fiquet@ianesco.fr
06 20 61 50 51

PRÉSENTATION : Notre métier est de vous conseiller et de vous accompagner en vous proposant une gamme complète d'analyses et d'expertises en lien avec vos obligations réglementaires. Nos domaines d'intervention : prélèvements, analyses microbiologiques et physico-chimiques (eaux propres, eaux résiduaires, matrices solides, air...). En quelques chiffres : 66 techniciens en ingénieurs, 6 millions de CA, 50 000 échantillons par an... Plus que des analyses : expertise, proximité, réactivité, souplesse.

6 rue Carol Heitz - 5 RUE CAROL HEITZ - 86000 - POITIERS - FRANCE

IBAK

PRODUITS :

MainLite Fit
MainLite Solid
MainLite Easy
MiniLite

STAND 5-310

www.ibak.de/de/startseite

PRÉSENTATION : IBAK est actuellement le plus grand fabricant et fournisseur de systèmes d'inspection des canalisations et l'entreprise la plus ancienne de ce secteur avec une expérience de plus de 75 ans

Wehdenweg 122 - 24148 - KIEL - ALLEMAGNE

IDEALCO

PRODUITS :
Formations
Evènements
Réseau social professionnel

STAND 5-285

www.idealco.fr

CONTACT :
Christophe JURADO
c.jurado@idealco.fr
06 33 01 86 90

ACTIVITÉ : ASSAINISSEMENT, ASSAINISSEMENT NON COLLECTIF, MILIEUX HUMIDES ET BIODIVERSITÉ, PLUVIAL ET AMÉNAGEMENT, RESSOURCE, CAPTAGE, EAU POTABLE

PRÉSENTATION : Depuis plus de 35 ans, idealCO est le témoin privilégié des mutations qui s'opèrent dans les territoires, des enjeux auxquels sont confrontés les 400 000 agents territoriaux qui composent ses 43 communautés. Ce qui fait d'idealCO un expert et un véritable Observatoire de la sphère publique, notamment dans le domaine de l'Eau depuis 25 ans. A coups de digital, de formations, d'événements, idealCO crée du lien et favorise l'entraide dans le monde territorial et facilite ses réalisations.

93 avenue de Fontainebleau - 94270 - KREMLIN-BICETRE - FRANCE

IDEXX / VILLAGE INTERNATIONAL

PRODUITS :
TECTA
Colilert-18®
Enterolert®
Legiolert®
Pseudalert®

STAND 8-622

www.idexx.fr/fr/water

CONTACT :
Benjamin AMIET
benjamin-amiet@idexx.com
06 02 06 29 36

ACTIVITÉ : EAU, AGRICULTURE, CLIMAT, INSTITUTIONNELS, COLLECTIVITÉS, ASSOCIATIONS, INSTRUMENTATION, MESURE, RESSOURCE, CAPTAGE, EAU POTABLE

PRÉSENTATION : IDEXX Water, expert en analyse microbiologique de l'eau, a pour mission de protéger la santé des populations. Fabricant et fournisseur de tests normés et/ou certifiés AFNOR validation, approuvés par les autorités sanitaires, les méthodes IDEXX sont simples à mettre en œuvre, et permettent aux laboratoires et aux régies publiques de l'eau de disposer d'informations rapides et précises. Parmi les produits phares IDEXX : TECTA, Colilert-18® (Coliformes, E.coli), Enterolert® (Entérocoques).

84 rue Charles Michel - Batiment A - 93284 - Saint Denis cedex

IDRÉVA ÉQUIPEMENTS



PRODUITS :
Echelles à crinoline ACS
Passerelles d'accès PRV
Trappes en Composites
Trappes pour Eau Potable
Garde-corps composites

STAND 3-559

www.idreva.com

CONTACT :
Charles HAINNEVILLE
charles.hainneville@idreva.fr
06 99 45 67 67

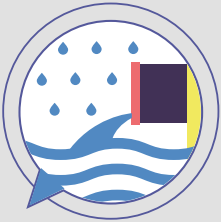
ACTIVITÉ : OUVRAGES ET INFRASTRUCTURES

PRÉSENTATION : Idréva au Carrefour des Gestions Locales de l'Eau : Experts en équipements composites pour l'eau potable et l'assainissement. Nos passerelles PRV, trappes et échelles, adaptés aux environnements exigeants, allient durabilité, légèreté et résistance à la corrosion. Réduisant les coûts de maintenance, nos solutions durables transforment vos installations pour un avenir durable. #Durabilité #Innovation #Idréva

869 route de pont audemer - 76940 - ARELAUNE EN SEINE - FRANCE

REJOIGNEZ les communautés du Pôle EAU

ASSAINISSEMENT
COLLECTIF
& PLUVIAL



ASSAINISSEMENT
NON COLLECTIF



EAU POTABLE
& RESSOURCE



MILIEUX
AQUATIQUES



#formation **#collaboratif**
#réseau social professionnel
#retour d'expériences



@Reseau_EAU



idealCO

Scannez-moi



RENDEZ-VOUS SUR LE STAND 5-285

PLUS D'INFOS SUR [idealCO.fr](https://www.idealco.fr)

IFC

PRODUITS :

Vanne murale
Robinet papillon
Clapet anti-retour
Vanne opercule elastomere
Vanne guillotine

STAND 4-372

www.ifc-valve.com

CONTACT :

Matthieu DUMONT
contact@ifc-valve.com
33235675620

ACTIVITÉ : RESSOURCE, CAPTAGE, EAU POTABLE, TRAITEMENT, DÉPOLLUTION ET VALORISATION, RÉSEAUX ET CANALISATIONS, PLUVIAL ET AMÉNAGEMENT, ASSAINISSEMENT

PRÉSENTATION : IFC est un fournisseur spécialisé dans la fabrication sur mesure et la distribution d'équipements de robinetterie industrielle destinés à l'obturation et à la régulation des fluides. La société IFC est présente depuis des décennies dans le secteur d'activités des eaux usées et l'étendue de notre gamme de robinetterie, nous permet de répondre à pratiquement tous les processus, allant du prétraitement aux stations de pompage.

12 Rue Joliot Curie - 76650 - Petit Couronne - FRANCE

INCOM



PRODUITS :

Système de relève nomade
Logiciel GRC&Facturation
Outil de statistiques
Agence en ligne
Régie digitale

STAND 3-572

www.incom-sa.fr

CONTACT :

Rouzanna KOTCHARIAN
rouzanna.kotcharian@
incom-sa.fr
336 18 73 10 71

ACTIVITÉ : NUMÉRIQUE

PRÉSENTATION : INCOM est un éditeur de solutions logicielles pour les collectivités et distributeurs d'eau et d'énergie en France. Fort de 30 ans d'expérience, notre métier s'étend de la relève du compteur, à la facturation et au recouvrement, incluant la gestion de la relation client-usager et la numérisation des process.

2 Avenue de Vignate - 38610 - GIÈRES - FRANCE

INOVALYS



PRODUITS :

PFAS
Analyse de pesticides
Prélèvements et mesures
Indices Biologiques
Prélèvements 24 heures

STAND 3-546

www.inovalys.fr

CONTACT :

Laetitia JOUANICOU
laetitia.jouanicou@inovalys.fr
07 63 06 90 67

ACTIVITÉ : INSTITUTIONNELS, COLLECTIVITÉS, ASSOCIATIONS

PRÉSENTATION : Le laboratoire Inovalys opère sur 6 plateaux techniques, ses 530 collaborateurs réalisent près de 6 millions d'analyses par an au service de la qualité sanitaire de l'eau et des aliments, la surveillance de l'environnement et la prévention des maladies animales. Inovalys a une parfaite connaissance des exigences en matière de conservation des échantillons, de délais d'analyse, de qualité des résultats et de leurs modalités de transferts informatiques, dans le cadre de ces missions.

route de Gachet - 44327 - NANTES - FRANCE

INSITU-SYSTEMS / VILLAGE INNOVATION

PRODUITS :
IS-POMPE captage/forage
IS-NIVEAU stockage
IS-CONSO comptage

STAND 8-630

www.insitu-systems.fr

CONTACT :
Jean-françois GUILLET
LHERMITE
jean-francois@insitu-
systems.fr

ACTIVITÉ : ASSAINISSEMENT, EAU, AGRICULTURE, CLIMAT, MESURE, RESSOURCE, CAPTAGE, EAU POTABLE, NUMÉRIQUE

PRÉSENTATION : InSitu-Systems propose des solutions packagées pour déployer facilement la supervision des réseaux d'eau sur un territoire. Avec des kits métiers pensés pour chaque application : captage, stockage, traitement, assainissement, consommation,... il devient possible pour un exploitant d'équiper un réseau complet de façon modulaire, en toute autonomie, sans coût supplémentaire d'infrastructures. Remontées de données traitées et processus de contrôle/commande pour une gestion à distance d'un réseau.

1369, BD Joseph Collomp - 83300 - DRAGUIGNAN - FRANCE

INTERMAS

intermas

PRODUITS :
GRILLAGE AVERTISS-
SEUR
GA ELIOT
GAD
MASNET
SECURMAS

STAND 3-558

www.intermas-civilworks.com

CONTACT :
Sébastien DESCAMPS
sdescamps@intermas.com
337 85 00 47 60

ACTIVITÉ : RÉSEAUX ET CANALISATIONS

PRÉSENTATION : INTERMAS, Leader en fabrication de mailles extrudées, est un acteur référent du BTP. L'activité « Bâtiments Travaux Publics » apporte des solutions optimales aux professionnels du secteur grâce à une large gamme d'applications pour la signalisation, la détection et la protection des réseaux enterrés : grillages avertisseurs détectables (RFID) ou standards, filets de signalisation pour sols pollués, large gamme de filets de balisage, mailles de protection pour câbles et canalisations, etc.

13, Avenue de la Rotonde - 59160 - LOMME - FRANCE

IRH INGENIEUR CONSEIL / ANTEA GROUP

PRODUITS :
GIRE
Géothermie
Eaux industrielles
Assainissement
Eaux souterraines

STAND 5-19

www.anteagroup.fr

CONTACT :
Olivier DURIER
contact@anteagroup.fr

ACTIVITÉ : EAU, AGRICULTURE, CLIMAT, MESURE, OUVRAGES ET INFRASTRUCTURES, TRAITEMENT, DÉPOLLUTION ET VALORISATION, RESSOURCE, CAPTAGE, EAU POTABLE

PRÉSENTATION : Filiale d'Antea Group, IRH Ingénieur Conseil est un bureau d'études en ingénierie environnementale offrant des solutions globales dans les domaines de l'eau, l'air et l'énergie pour accompagner les collectivités et les industries face aux enjeux de protection de l'environnement et du changement climatique. Avec près de 3300 employés dans le monde entier, Antea Group rassemble 1000 collaborateurs en France, répartis sur 30 implantations en France métropolitaine et outre-mer.

2 rue Galilée Parc technologique de soye - 56270 - PLOMEUR - FRANCE

ISEO FRANCE

PRODUITS :

Locken Smart Access
L'application MYLOCKEN
La clé mécatronique F9000
Cylindre mécatronique
Cylindre électronique

STAND 4-459

www.iseo.com/it/fr/home

CONTACT :

Jean marc PREVOSTEAU
jeanmarc.prevosteau@iseo.com
336 14 47 15 98

ACTIVITÉ : NUMÉRIQUE

PRÉSENTATION : Groupe leader dans la fabrication de systèmes de fermetures mécaniques et la conception de solutions de contrôle d'accès électroniques, ISEO propose une large gamme de produits mécaniques et mécatroniques, qui, une fois, combinée à ses solutions logicielles permettent de gérer à distance l'ouverture et le verrouillage des portes et des accès. Avec sa solution sans câblage, Locken Smart Access, vous gérez, à distance et en temps réel les accréditations et les droits d'accès aux sites stratégiques

1111 rue du Maréchal Juin - CS90367 Vaulx Le Penil - 77006 - MELUN - FRANCE

ISIFLO

STAND 5-156

isiflo.com/accueil

CONTACT :

Philippe BLIEKAST
commercial@isiflo.fr

ACTIVITÉ : EAU, AGRICULTURE, CLIMAT, RESSOURCE, CAPTAGE, EAU POTABLE

31 Route Ecospace - 67120 - MOLSHEIM - FRANCE

ISMA

PRODUITS :

Canaux VENTURI
Débitmètres
Préleveurs d'échantillons
Détecteur d'hydrocarbure
Aérateurs

STAND 5-190

isma.fr

CONTACT :

Christophe LICHTLE
contact@isma.fr
03 87 87 62 16

ACTIVITÉ : ASSAINISSEMENT, EAU, AGRICULTURE, CLIMAT, INSTRUMENTATION, MESURE

PRÉSENTATION : La société ISMA est à votre service depuis plus de 60 ans. Nous sommes reconnus dans le domaine de l'autosurveillance. Nos valeurs : Le fabriqué (et développé) en France. La réactivité. Le service

16, rue Robert Schuman - 57350 - STIRING WENDEL - FRANCE

ITECOM

STAND 4-420

www.itecom.com

CONTACT :

Dominique MELLOTT
dominique.mellot@itecom.com
336 79 84 32 23

ACTIVITÉ : ASSAINISSEMENT, EAU, AGRICULTURE, CLIMAT, OUVRAGES ET INFRASTRUCTURES

PRÉSENTATION : Depuis 33 ans, ITECOM est spécialisé dans les équipements d'alimentation électrique (coffrets et armoires) ainsi que dans les systèmes de contrôle/commande (automatisme et supervision) des installations du secteur de l'eau : forage, potabilisation, distribution d'eau potable, relevage, assainissement, irrigation,...

Z.I. Cheviré - 10 rue Victor Schoelcher - 44000 - NANTES - FRANCE

ITRON FRANCE

PRODUITS :

Cycle 5
Temetra
Intelis wSource
WOM
Watermind

STAND 5-297

www.itron.com/fr

CONTACT :

Charles-alexandre
CONCEDIEU
charlesalexandre.
concedieu@itron.com
337 88 45 26 31

ACTIVITÉ : MESURE

PRÉSENTATION : Itron permet aux collectivités de fournir des solutions innovantes, sécurisées et pérennes dans plus de 100 pays. Notre portefeuille de compteurs intelligents, de logiciels, de services d'analyses et de supervision, vous permettra de mieux gérer vos ressources en eau. En vous accompagnant dans vos réussites, nous contribuons à la réduction des pertes en eau, à l'amélioration des rendements de réseaux et à la préservation de la ressource naturelle. Découvrez nos solutions sur www.itron.com/fr

2 Rue de Paris - 92190 - MEUDON - FRANCE

IXSANE

PRODUITS :

SOCRATIC
DKEAU
REGENERATIS

STAND 8-621

www.ixsane.com

CONTACT :

Sami LALALHEM
sami.lallahem@ixsane.com

ACTIVITÉ : ASSAINISSEMENT, INSTRUMENTATION, MILIEUX HUMIDES ET BIODIVERSITÉ, RÉSEAUX ET CANALISATIONS, NUMÉRIQUE

PRÉSENTATION : Ixsane est une société d'études et de transfert technologiques dans l'ingénierie environnementale. Ixsane accompagne ses clients et partenaires (collectivités, aménageurs, promoteurs, bailleurs, industriels...) dans multiples domaines : requalifications des friches urbaines et industrielles, aménagement du territoire, économie circulaire, conception et modélisations hydrauliques, Maîtrise d'œuvre et Assistance à Maîtrise d'ouvrage, analyse de Data, intelligence artificielle, ...

rue de berlin - 44000 - Nantes

JAFAR FABRYKA

PRODUITS :

Vannes de sectionnement
Poteaux incendie
Raccords pour tuyau fonte
Vannes papillon
Vannes embouts pe

STAND 5-122

www.jafar-valves.com

CONTACT :

Alex JAFAR SA
a.mazoyer@am-
robinetterie-eau.fr
06 86 00 02 26

ACTIVITÉ : RÉSEAUX ET CANALISATIONS

PRÉSENTATION : La société Jafar SA fondée en 1953 près de Jaslo en Pologne emploie 280 employés sur deux sites de production avec fonderie et assemblage. Jafar SA est spécialiste de robinetteries et de raccords pour les réseaux d'eau. Jafar est leader sur le marché polonais grâce à la qualité de ses produits et développe une activité export importante. 50% de la production est exportée vers 30 pays partout dans le monde dont la France. Jafar SA a plusieurs certifications : ISO, GSK, ACS Marque NF...

12 KADYIEGO STREET - 12 UL KADYIEGO - 38200 - JASLO - POLOGNE

JANSSEN RIOTECH



PRODUITS :

Obturbateur gonflable
Obturbateur flexible
test joint par joint
Obturbateur Fixe
Packers

STAND 3-512

www.riotech.nl

CONTACT :

Stéphane GAUDIÈRE
s.gaudiere@riotech.fr
337 89 02 39 79

ACTIVITÉ : ASSAINISSEMENT, OUVRAGES ET INFRASTRUCTURES, RÉSEAUX ET CANALISATIONS

PRÉSENTATION : Depuis plus de 40 ans JANSSEN RIOTECH conçoit et développe des solutions d'obturation souple de canalisation, 40 ans de conseils et d'innovation. Qu'elles soient gonflables, flexibles, de type bouchon, ronds ou ovoïdes elles sont issues des plus grandes marques comme LANSAS fabricant néerlandais. De la gamme des produits standards ou d'une solution personnalisée JANSSEN RIOTECH vous accompagne sur tous vos chantiers. Un problème d'obturation, une solution : JANSSEN RIOTECH, appelez-nous.

Zoerbeemden 4 6245 LR Eijsden Nederland - 6245 - EIJSDEN - PAYS-BAS

JEDEAU

STAND 8-692

www.b-impulse.fr

CONTACT :

Regis JULLIEN
regis.jullien@jedeau.fr

ACTIVITÉ : ASSAINISSEMENT, INSTRUMENTATION

4 résidence saint colomé - 84120 - PERTUIS - FRANCE

JOHN COCKERILL

PRODUITS :

GEOLight
GEOtop
CROSSPACK 22
GEOclean
Distributeur rotatif

STAND 8-579

www.hamon-watersolutions.com

CONTACT :

Damien BESLAY
damien.beslay@hamon.com
06 27 66 08 55

ACTIVITÉ : ASSAINISSEMENT, PLUVIAL ET AMÉNAGEMENT

PRÉSENTATION : Le site John Cockerill HAMON à Arrou (28) conçoit, fabrique et commercialise depuis plus de 30 ans des structures alvéolaires thermoplastiques destinées à diverses applications : - Traitement et stockage des eaux pluviales - Réfrigération des eaux industrielles - Epuration biologique des eaux usées - Décantation lamellaire. Le siège social situé à Saint Denis (93) regroupe les activités commerciales et de gestion de projets de la partie réfrigération des eaux industrielles.

5 rue des Chênes - ZI -ARROU - 28290 - COMMUNE NOUVELLE
D'ARROU - FRANCE

JOHNSON SCREENS

PRODUITS :

Plancher Triton®
Prise d'eau
Crépines Johnson
Colonne d'exhaure
Géothermie

STAND 8-689

www.johnsonscreens.com

CONTACT :

Fabrice COURAGEOT
fabrice.courageot@johnsonscreens.com
06 19 77 07 12

PRÉSENTATION : Concepteur de la technologie Vee-Wire®, Johnson Screens est le leader de la fabrication de filtres en inox utilisés dans les forages d'eau, la pétrochimie, l'industrie, l'architecture et le traitement de l'eau. Grâce à ses solutions innovantes de filtration et de séparation, au service des industriels et des collectivités locales, Johnson Screens contribue à la protection et à l'utilisation durable des ressources naturelles les plus précieuses.

Zone Industrielle des Varennes - 86530 - AVAILLES-EN-CHÂTELLERAULT - FRANCE

JOUPLAST

PRODUITS :

CAPTIO
URBANIT pavés
URBANIT graviers
URBANIT végétaux
ALVEPLAC

STAND 4-345

www.jouplast.com

CONTACT :

Justine LAIGLE
justine.laigle@tmpconvert.com
06 95 64 39 41

ACTIVITÉ : PLUVIAL ET AMÉNAGEMENT

PRÉSENTATION : Acteur majeur sur le marché des plots pour terrasse bois et dalle, nous enrichissons nos gammes de produits pour vous proposer des solutions variées pour vos espaces et adaptées à vos besoins. Chez JOUPLAST®, nous sommes engagés depuis des années dans une démarche écologique durable pour la fabrication de nos produits mais nous allons également plus loin en développant des solutions d'aménagement extérieur contribuant à la perméabilité des sols. Venez découvrir nos produits associés !

546 route de Bourg - 1250 - SIMANDRE SUR SURAN - FRANCE

JOURN'EAU+SPANC INFO

PRODUITS :
journeau.info
Spanc Info
Le Guide ANC

STAND 8-601

www.spanc.info

CONTACT :
René-martin SIMONNET
spanc.info@wanadoo.fr
06 85 42 96 35

ACTIVITÉ : ASSAINISSEMENT NON COLLECTIF, EAU, AGRICULTURE, CLIMAT, INSTITUTIONNELS, COLLECTIVITÉS, ASSOCIATIONS, OUVRAGES ET INFRASTRUCTURES, RÉSEAUX ET CÁNALISATIONS

PRÉSENTATION : journeau.info est un site d'information spécialisé dans le droit et la politique de l'eau, en France et en Europe. Spanc Info est le seul magazine indépendant spécialisé dans l'assainissement non collectif. Il est complété chaque année par un hors-série, le Guide ANC.

23, rue des Bergères - 77350 - BOISSISE-LA-BERTRAND - FRANCE

JOUSSE



PRODUITS :
Pompage - Traitement
eaux
Conception - Réalisation
SAV - Dépannage
Sécurisation des ouvrages
Collectivités Industriels

STAND 3-575

www.jousse-sa.fr

CONTACT :
Mickaël CORBIERE
m.corbiere@jousse-sa.fr
02 43 04 90 21

ACTIVITÉ : ASSAINISSEMENT, OUVRAGES ET INFRASTRUCTURES, TRAITEMENT, DÉPOLLUTION ET VALORISATION, RESSOURCE, CAPTAGE, EAU POTABLE

PRÉSENTATION : Disposant d'une forte expérience et s'appuyant sur une équipe qualifiée d'une quarantaine de personnes, JOUSSE conçoit, réalise et assure la maintenance des stations de pompage et de traitement des eaux (eau potable - eaux usées). Basée en Mayenne, JOUSSE est une PME indépendante, qui intervient en France uniquement, principalement dans le grand Ouest et en région parisienne.

PA de la Lande - 1 Impasse le Meslier - 53100 - PARIGNÉ SUR BRAYE - FRANCE

JUNJAUD/SENSUS

PRODUITS :
Compteurs d'eau
Regards de compteurs
Laitonnerie

STAND 5-147

CONTACT :
Sophie OLIVIER-JUNJAUD
alain.junjaud@orange.fr
02 96 33 08 98

ACTIVITÉ : EAU, AGRICULTURE, CLIMAT

PRÉSENTATION : TPE familiale bretonne au savoir-faire reconnu depuis plus de 40 ans. La SAS JUNJAUD représentant exclusif SENSUS compteurs d'eau groupe XYLEM sur les 4 départements bretons diffuse également les plus grandes marques du secteur de l'adduction. Concepteur, assembleur de regards de compteurs d'eau en PEHD de 1 à 14 compteurs suivant les spécificités désirées. La SAS JUNJAUD... c'est le sur-mesure de l'adduction d'eau !

34 RUE DES MERLES - 22000 - SAINT-BRIEUC - FRANCE

JVS-MAIRISTEM

PRODUITS :
Facturation
Relation Client
Gestion d'interventions
Agence en ligne
Gestion des stocks

STAND 5-83

www.jvs-mairistem.fr

CONTACT :
Marat ANAEV
marat.anaev@jvs.fr

ACTIVITÉ : NUMÉRIQUE

PRÉSENTATION : Simplifiez la gestion de vos relations clients et de la facturation grâce à Omega. Assurez une conformité précise aux normes de service client tout en facilitant la gestion financière. Une solution intégrée pour maximiser l'efficacité dans la gestion des ressources et de la facturation.

7 rue Raymond Aron - 51520 - ST MARTIN SUR LE PRE - FRANCE

KAISER FRANCE

PRODUITS :
Recycleur
Hydrocureur
Mini-combinés
Aspiration à sec
Véhicules ADR/ATEX

STAND 4-423

www.kaiser.li/fr

CONTACT :
Luc MINNE
luc.minne@kaiserfrance.fr
+33 (0) 6 42 37 32 57

ACTIVITÉ : ASSAINISSEMENT, ASSAINISSEMENT NON COLLECTIF

PRÉSENTATION : KAISER AG est une entreprise familiale basée au Liechtenstein. Fondée en 1913, elle a évolué pour devenir une entreprise industrielle internationale. Elle produit des véhicules pour le nettoyage des canalisations et l'élimination de déchets industriels et des pompes et composants. Aujourd'hui, les véhicules KAISER sont en service sur 5 continents, dans 116 pays et plus de 1000 villes. L'entreprise est un acteur majeur sur le marché international, où elle occupe une place plus marquée que jamais.

2 quater rue Victor Hugo - 62670 - MAZINGARBE - FRANCE

KAMSTRUP SERVICES

PRODUITS :
MULTICAL 21
FLOWIQ 2200
FLOWIQ 3100
Plateforme relève Ready

STAND 8-605

www.kamstrup.com/fr-fr

CONTACT :
Sébastien VERMOREL
svl@kamstrup.fr
06 95 72 75 15

ACTIVITÉ : MESURE, RÉSEAUX ET CANALISATIONS

PRÉSENTATION : Kamstrup propose des solutions de comptage d'eau et d'énergie thermique. Le compteur d'eau ultrasonique de pointe, FlowIQ2200, intègre la détection acoustique des fuites. Ainsi, le compteur intelligent permet la détection des fuites après compteur, mais aussi avant compteur. Il est alors possible de surveiller les branchements de service et d'identifier facilement les fuites éventuelles, et ainsi optimiser ses ressources.

167 Chemin des Froziers - Zone d'activités des Berthilliers - 71850 - CHARNAY-LES-MACON - FRANCE

KEMIRA / VILLAGE INTERNATIONAL

STAND 8-622

CONTACT :

Christophe BARAT
christophe.barat@kemira.com
06 07 26 11 65

PRÉSENTATION : Kemira est un acteur global du traitement des eaux présent dans plus de 100 pays sur les 5 continents. Nous accompagnons nos clients à chaque stade du cycle de l'eau en assurant l'optimisation des applications et la maîtrise des coûts. Notre gamme complète (coagulants, floculants, antimousses, antitartres, oxydants, BDP) couplée à notre expertise et nos outils digitaux d'optimisation assurent une performance des applications de nos clients répondant aux défis d'aujourd'hui et de demain.

17, rue de Rosheim - 67000 - STRASBOURG - FRANCE

KESSEL FRANCE

PRODUITS :

Aquapump Small
Aquapump Medium Plus
Aquapump Retrofit
Easyclean Basic
Aqualift Basic

STAND 5-313

www.kessel.fr

CONTACT :

John HEINRICH
john.heinrich@kessel.fr
336 45 34 45 96

ACTIVITÉ : ASSAINISSEMENT

PRÉSENTATION : KESSEL Fabricant allemand spécialisé dans les solutions d'assainissements, de transferts et d'écoulements des eaux claires et usées. 4 groupes de produits sont proposés : Relevage et pompage, Séparateurs à graisses et hydrocarbures, Caniveaux et siphons et Clapet anti-retour. Gammes spécifiquement développées pour le marché français, Garantie 20 ans et démontable sans outillage.

6A rue de l'Industrie - 67118 - GEISPOLSHHEIM - FRANCE

KINGSPAN

NOUVEAU
PRODUIT

PRODUITS :

BioTecFlo
BioFrance Passive
BioFrance Plus
BioDisc
BioFrance

STAND 4-322

kingspan.com

CONTACT :

Mirko REINBERG
mirko.reinberg@kingspan.com

ACTIVITÉ : ASSAINISSEMENT NON COLLECTIF, EAU, AGRICULTURE, CLIMAT, PLUVIAL ET AMÉNAGEMENT, TRAITEMENT, DÉPOLLUTION ET VALORISATION

PRÉSENTATION : Kingspan est le leader mondial en matière de traitement et gestion des eaux usées. Nous proposons des solutions conformes et adaptées pour des applications semi-collectives, domestiques et agricoles.

36 rue du Louvre - 75001 - PARIS - FRANCE

POUR RÉUSSIR LA TRANSITION ABONNEZ-VOUS !



PRO 360°

ACTU
ENVIRONNEMENT

& Environnement
Technique

DROIT
de l'Environnement

L'actu générale, technique et juridique

- 3 mensuels + l'info en ligne
- archives digitales
- blog personnalisé

1-5 LECTEURS / 1 AN

590 € TTC / an

11 n^{os} / an / titre + Hors-séries

1-10 LECTEURS / 1 AN

990 € TTC / an

11 n^{os} / an / titre + Hors-séries



**PLUS RAPIDE !
ABONNEZ-VOUS EN LIGNE**



<https://aenv.fr/abo>

KROHNE

PRODUITS :

Débitmètre WATERFLUX3070
Débitmètre TIDALFLUX2300
Niveau radar OPTIWAVE1500
Analyseur OPTISYS
SLM2100
Analyseur OPTISYS
TUR1060

STAND 8-589

www.krohne.fr

CONTACT :

Damien JACQUIER
d.jacquier@krohne.com
336 66 45 65 98

ACTIVITÉ : ASSAINISSEMENT, INSTITUTIONNELS, COLLECTIVITÉS, ASSOCIATIONS, INSTRUMENTATION, MESURE, RÉSEAUX ET CANALISATIONS

PRÉSENTATION : Depuis plus de 100 ans, KROHNE fournit des Produits, Solutions et Services complets pour gérer et optimiser vos réseaux d'eaux. Qu'il s'agisse d'analyse physico-chimique, de mesure de niveau, débit, pression et température, KROHNE répond à vos besoins en sectorisation, autosurveillance, détection de fuites, etc. Sans oublier nos services comme la vérification sur site, le rééquilibrage périodique ou le diagnostic de fonctionnement et la mesure des volumes d'eau prélevés.

2 allée des Ors - 26100 - ROMANS-SUR-ISÈRE - FRANCE

KSB

PRODUITS :

Pompe submersible
Amarex
Pompe multi- Multitec
Pompe forage UPA
Robinet papillon BOAX
Robinet papillon ISORIA

STAND 5-173

www.ksb.com/fr-fr

PRÉSENTATION : KSB produit et commercialise des pompes, de la robinetterie, des systèmes, et fournit les services associés. L'entreprise est leader sur les marchés français et européen des pompes centrifuges et parmi les leaders au niveau mondial. KSB compte aussi parmi les plus grands producteurs de robinetterie. Ses marchés sont : l'industrie, l'énergie, l'eau, le bâtiment, les mines.

4 allée des Barbanniers - 92230 - GENNEVILLIERS - FRANCE

LABOCEA

PRODUITS :

Analyses eaux propres
Analyses eaux usées
Assainissement
Études eau potable
Études eaux pluviales

STAND 5-226

www.labocea.fr

CONTACT :

Mona MOALIC
mona.moalic@labocea.fr

ACTIVITÉ : MESURE

PRÉSENTATION : Implanté sur 5 sites en Bretagne, doté d'équipes pluridisciplinaires de haut niveau et comptant 600 collaborateurs, Labocéa intervient principalement dans le domaine des analyses (eau, environnement, santé, agroalimentaire), et propose une large gamme de services. - Prélèvements et collecte d'échantillons. - Réalisation d'analyses de laboratoire. - Conseil, audits et expertises.

7 rue du sabot - CS 30054 - 22440 - PLOUFRAGAN - FRANCE

LACROIX SOFREL

PRODUITS :
SOFREL S4W
SOFREL DL4W Open
Sensor
SOFREL Chlorine
LX CONNECT
SOFREL PCWin 2

STAND 5-155

www.lacroix-environment.fr

CONTACT :
Virginie SAULIERE
v.sauliere@lacroix.group
02 99 04 89 00

PRÉSENTATION : Depuis + de 50 ans, LACROIX propose des solutions IoT pour le contrôle et la gestion à distance d'installations techniques dans les domaines des réseaux d'eau potable et d'assainissement. Les produits de la marque SOFREL sont au service de la performance des exploitants en leur permettant de : - Surveiller en permanence les installations et automatiser leur fonctionnement - Être immédiatement alerté en cas de problème - Agir à distance sur les équipements - Améliorer le rendements des réseaux

2 rue du Plessis - 35770 - VERN SUR SEICHE - FRANCE

LCP DIAMANT



PRODUITS :
Disques diamant
Formation sécurité
Forets de carottage
Lames de scie sabre
Lancement SAFECUT !

STAND 3-557

www.lcpdiamant.com

CONTACT :
Florian CARLIER
f.carlier@diaminnov.com
06 66 81 77 79

ACTIVITÉ : RÉSEAUX ET CANALISATIONS

PRÉSENTATION : LCP Diamant : n°1 de la vente directe d'outils diamantés ! LCP Diamant est une marque du Groupe 100% français Diam Innov : expert de la conception et de la fabrication d'outils diamantés. Leader français de la vente directe d'outils diamantés pour les Travaux Publics et les Canalisateurs, LCP propose des solutions techniques et sécurisées adaptées aux divers besoins de chantier et compatibles avec toutes les machines du marché. Son ADN : sécurité, qualité, formations, sur-mesure et innovation.

13 RUE DE L'INDUSTRIE - ZA CHAMPS DU BREUIL - 85640 - MOUCHAMPS - FRANCE

LE DU INDUSTRIE

PRODUITS :
LE DU RESEAUX
LE DU ENERGIES
LE DU HYDRO
LE DU PREFA
SADER RESEAUX

STAND 5-252

groupeledu.com

CONTACT :
Le bris MANON
manon.lebris@groupeledu.com
02 96 79 54 00

ACTIVITÉ : ASSAINISSEMENT NON COLLECTIF, OUVRAGES ET INFRASTRUCTURES, PLUVIAL ET AMÉNAGEMENT, RÉSEAUX ET CANALISATIONS

PRÉSENTATION : LE DU est une entreprise familiale et indépendante de plus de 500 salariés fondée en 1947 par Léon Le Du qui développe des systèmes innovants de distribution, de traitement et de stockage de l'eau, l'électricité et du gaz sur le Grand Ouest. L'entreprise est aujourd'hui structurée en 5 entités autonomes sur 10 sites. Du bureau d'étude à l'installation, de la sécurisation à la maintenance, chaque entité offre un service clé en main, au plus près des besoins de chaque client.

1 RUE NOTRE DAME - 22170 - CHATELAUDREN-PLOUAGAT - FRANCE

LES CANALISATEURS

PRODUITS :

Réseau
Canalisation
Eau potable
Assainissement
Réhabilitation

STAND 3-506

www.canalisateurs.com

CONTACT :

Leslie LAROCHE
info@canalisateurs.com
01 45 63 26 08

ACTIVITÉ : ASSAINISSEMENT, EAU, AGRICULTURE, CLIMAT, INSTITUTIONNELS, COLLECTIVITÉS, ASSOCIATIONS, RÉSEAUX ET CANALISATIONS

PRÉSENTATION : Les Canalisateurs est une organisation professionnelle membre de la Fédération Nationale des Travaux Publics. Elle fédère 330 entreprises de toutes tailles spécialisées dans la pose et la réhabilitation de canalisations d'eau potable, d'eaux usées, d'irrigation, de gaz et fluides divers.

9 RUE DE BERRI - 75008 - PARIS - FRANCE

LHOTELLIER

STAND 4-327

www.lhotellier.fr

CONTACT :

Arnaud BOVIN
arnaud.bovin@lhotellier.fr

ACTIVITÉ : INSTITUTIONNELS, COLLECTIVITÉS, ASSOCIATIONS, OUVRAGES ET INFRASTRUCTURES, PLUVIAL ET AMÉNAGEMENT, TRAITEMENT, DÉPOLLUTION ET VALORISATION, RÉSEAUX ET CANALISATIONS

PRÉSENTATION : Entreprise familiale, centenaire et indépendante, alternative locale aux acteurs nationaux sur des projets de toutes dimensions, le groupe Lhotellier propose aux acteurs publics comme privés des territoires de Normandie, Ile de France et Hauts-de-France, des solutions globales et services environnementaux pour chacun des enjeux du cycle de l'Eau : gestion de services publics (prestations, concession), pose de réseaux et construction d'ouvrages, dépollution des sols, solarisation des process.

ZI rue du Manoir - 76340 - BLANGY-SUR-BRESLE - FRANCE

LM SYSTEMES

STAND 8-675

lmsystemes.com

CONTACT :

Damien GUICHON
damien.guichon@lmsystemes.com

ACTIVITÉ : EAU, AGRICULTURE, CLIMAT, INSTRUMENTATION, MESURE, RESSOURCE, CAPTAGE, EAU POTABLE

PRÉSENTATION : LM Systèmes est présent depuis plus de 20 ans dans le domaine de la variation de vitesse, l'instrumentation, l'automatisation, et est partenaire officiel du groupe DANFOSS DRIVES. Nous assurons le stockage et la fourniture du matériel, l'installation, la maintenance préventive et curative sur site ou en atelier et la formation des clients à l'utilisation. Nous développons et commercialisons un logiciel et une application de gestion à distance des stations d'irrigation.

11 avenue de la Madeleine - 33170 - GRADIGNAN - FRANCE

LOIRE BRETAGNE

PRODUITS :
Institutionnels
Collectivités
Service public
Aides financières
Expertise technique

STAND 5-223

agence.eau-loire-bretagne.fr

CONTACT :
Martin GUTTON
etienne.bouju@eau-loire-
bretagne.fr
07 64 67 40 57

ACTIVITÉ : INSTITUTIONNELS, COLLECTIVITÉS, ASSOCIATIONS

PRÉSENTATION : L'agence de l'eau Loire-Bretagne est un acteur public de référence dédié à la mise en œuvre de la politique de l'eau. Au service des collectivités, des acteurs économiques et agricoles, elle a pour mission de les aider à préserver l'eau et à lutter contre les pollutions. Le Ministère de la Transition écologique et de la Cohésion des territoires met en œuvre la politique du gouvernement dans tous les domaines liés à l'écologie et à la protection de la biodiversité.

9 avenue Buffon CS 36339 - 45560 - ORLEANS CEDEX 2 - FRANCE

MACHERY-NAGEL

PRODUITS :
NANOCOLOR Advance
NANOCOLOR PF12 Plus
NANOCOLOR VIS II
NANOCOLOR UV VIS II
PF3

STAND 5-189

www.mn-net.com/fr

CONTACT :
Jérôme MACHERY-
NAGEL
jporquez@mn-net.com
03 88 68 22 68

ACTIVITÉ : INSTRUMENTATION, MESURE

PRÉSENTATION : MACHERY NAGEL est une société présente dans le monde entier, qui fabrique et distribue plus de 25 000 produits répartis dans plusieurs gammes dont la FILTRATION, les TESTS RAPIDES, L'ANALYSE de l'EAU... Nous proposons des méthodes rapides et fiables destinées à l'analyse de l'eau et des sols, simples et accessibles à tous (industriels, STEP,...). Notre savoir-faire en chimie analytique répond aux besoins spécifiques de nos clients. Venez découvrir nos nouveautés pour l'analyse de l'eau !

1 Rue Gutenberg - 1 RUE GUTENBERG - 67720 - HOERDT - FRANCE

MADE

PRODUITS :
Déecteur PE/PVC AQUA PL
Nouveau Déecteur AMLPRO
RADAR de sol PinPoint
Déecteur MRT700

STAND 5-302

www.made-sa.com

CONTACT :
Marc REVERDY
m.reverdy@made-sa.com
06 31 99 14 15

ACTIVITÉ : INSTRUMENTATION, RÉSEAUX ET CANALISATIONS

PRÉSENTATION : Fabricant d'équipements pour la détection des réseaux enterrés, Made présente l'AQUA-PL, son décteur des réseaux d'eau PE et PVC, son radar de sol et son décteur électromagnétique ainsi que son tout nouveau décteur de tous types de réseaux : l'AML PRO.

167 Impasse de la Garrigue - 83210 - LA FARLEDE - FRANCE

MAIAGE

PRODUITS :

Assainissement
Contrôle de Réseaux
Hygiène Immobilière
Maintenance Industrielle
Gestion Environnementale

STAND 4-364

www.maiage.fr

CONTACT :

Yann MADELINE
contact@maiage.fr
01 48 06 80 81

ACTIVITÉ : ASSAINISSEMENT, ASSAINISSEMENT NON COLLECTIF, INSTITUTIONNELS, COLLECTIVITÉS, ASSOCIATIONS

PRÉSENTATION : MAIAGE accompagne au quotidien ses adhérents et regroupe 5 syndicats de métiers et 1 association : SNEA, SMI2D, SYNCRA, SYNABA, SYFFA, APLICA. Les entreprises adhérentes sont spécialisées dans le curage de réseaux, la vidange de fosses, l'entretien de bacs à graisses, le contrôle de réseaux et l'ITV, l'hygiène immobilière, les BE en assainissement, la collecte de déchets industriels, le nettoyage industriel et pétrolier, la fabrication ou la distribution de matériels et les stations de lavage.

91 Avenue de la République - 75011 - PARIS - FRANCE

MARC SA / LES CANALISATEURS

PRODUITS :

Assainissement
Adduction Eau Potable
Génie Civil
Environnement
Bâtiment

STAND 3-506

www.marc-sa.fr

CONTACT :

Arnaud BOUGLOUAN
rennes@marc-gw.fr
02 99 41 43 44

ACTIVITÉ : RÉSEAUX ET CANALISATIONS

PRÉSENTATION : Fondé en 1876, le Groupe MARC est un acteur incontournable dans les secteurs des travaux publics et du bâtiment. Important groupe régional, il regroupe 15 sociétés, et est implanté sur 46 sites dans l'Ouest de la France. A travers ses projets d'envergure, ses équipes pluridisciplinaires, le Groupe MARC s'illustre à la fois par une croissance régulière et par la diversité de ses activités : travaux publics, bâtiment, exploitation de carrières, environnement et construction métallique.

11, rue Edouard Branly - 35174 - BRUZ

MARTEAU



PRODUITS :

Hydraulique
Pompage
Traitement de l'eau
Armoires électriques
Automate/supervision

STAND 3-554

www.marteau-sa.fr

CONTACT :

Tanguy VALOIS
tanguy.valois@roger-
marteau.fr
06 09 45 83 05

ACTIVITÉ : ASSAINISSEMENT, EAU, AGRICULTURE, CLIMAT, INSTRUMENTATION, TRAITEMENT, DÉPOLLUTION ET VALORISATION, RESSOURCE, CAPTAGE, EAU POTABLE

PRÉSENTATION : Marteau conçoit et réalise des installations de traitement d'eau et de pompage et s'appuie pour cela sur un ensemble de compétences et de spécialités : hydraulique, pompage, électricité, automatisme, télégestion, supervision, traitement de l'eau. Notre expérience de plus de 60 ans dans ces métiers nous permet de présenter des milliers de références auprès de clients publics, privés et industriels dans le domaine de l'eau et de l'assainissement pour des projets clés en main.

41 avenue DENIS PAPIN - 45380 - SAINT JEAN DE BRAYE - FRANCE

MARTONI FRANCE

STAND 4-346

www.martoni.it

CONTACT :

Corrado MARTOREL
infofr@martoni.eu
04 90 32 74 42

ACTIVITÉ : ASSAINISSEMENT

PRÉSENTATION : Tubes et raccords en PVC-U et P

59, Impasse Gutenberg - 84700 - SORGUES - FRANCE

MAX PERLES

PRODUITS :
AQUAPERL
BIOPERL

STAND 5-92

www.maxperles.fr

CONTACT :

Franck MUTEAU
contact@maxperles.com
03 44 49 86 22

ACTIVITÉ : ASSAINISSEMENT, EAU, AGRICULTURE, CLIMAT, OUVRAGES ET INFRASTRUCTURES, TRAITEMENT, DÉPOLLUTION ET VALORISATION

PRÉSENTATION : Spécialistes dans la conception et la production de revêtements techniques, MAX PERLES vous guide vers les solutions d'étanchéité, d'imperméabilisation et de protection d'ouvrages contenant des liquides ou des gaz

4 RUE DU PROFESSEUR RENE DUBOS - 4 RUE DU PROFESSEUR DUBOIS - 60119 - HENONVILLE - FRANCE

MDS

PRODUITS :
Utilityscan
3D Radar Kontur

STAND 5-29

www.mds-paris.com

CONTACT :

Christophe NORGEOT
christophe@mds-paris.com
06 22 23 46 26

ACTIVITÉ : RÉSEAUX ET CANALISATIONS

PRÉSENTATION : MDS est spécialiste depuis 35 ans du matériel d'auscultation du sous-sol et des ouvrages. Notre équipe de spécialistes expérimentés vous propose du matériel à la vente et la location, ainsi que des formations de grande qualité notamment concernant la détection des réseaux enterrés. Nous proposons également des solutions d'auscultation radar 3D à grand rendement.

29, avenue Puvis de Chavannes - 92400 - COURBEVOIE - FRANCE

MEA FRANCE

PRODUITS :
MEARIN PLUS
MEACLEAN
MEADRAIN DM City
MEAKERB
MEASTORM

STAND 4-481

www.mea-group.com/fr/fr

CONTACT :
Frédéric BAILLY
frederic.bailly@mea-group.com
06 82 61 00 21

PRÉSENTATION : Le groupe MEA est spécialisé dans la conception et la fabrication de produits innovants dédiés à l'évacuation et au traitement des eaux pluviales. Notre matériau phare : le composite armé de fibres de verre, aussi léger que résistant ! Soutenue par un service commercial, un service marketing et un service technique, MEA France commercialise les produits du groupe sur l'ensemble du territoire français. Notre usine vosgienne nous permet également de vous proposer des produits Made In France !

25 avenue Jean Prouvé - 88100 - SAINT-DIÉ-DES-VOSGES - FRANCE

MIXEL

MIXEL
— Mixing Technology

PRODUITS :
HYDROMIX
SIDEMIX
DIGIMIX

STAND 3-541

www.mixel.fr

CONTACT :
David CHADIER
d.chadier@mixel.fr
04 72 52 18 18

ACTIVITÉ : ASSAINISSEMENT, EAU, AGRICULTURE, CLIMAT, PLUVIAL ET AMÉNAGEMENT, TRAITEMENT, DÉPOLLUTION ET VALORISATION

PRÉSENTATION : MIXEL conçoit, fabrique et installe des agitateurs industriels sur-mesure. Ils sont intégrés aux procédés de traitement des eaux potables, usées, des effluents industriels et à ceux de digestion et méthanisation des boues. Cuves équipées 1 à 30 000 m³. Puissance moteur jusqu'à 200 kW. Longueur d'arbre jusqu'à 30 mètres. Diamètre des mobiles jusqu'à 8 mètres. Les acteurs majeurs de l'industrie de l'environnement - VEOLIA, SADE, SUEZ, VINCI, WABAG, SAUR, John Cockerill... - nous font confiance.

1 place du Paisy - 69570 - DARDILLY - FRANCE

MODEC

 **modéc**

PRODUITS :
Actionneur de Vanne
Clé motorisée
Clé de manoeuvre
Opérateur de vanne

STAND 3-538

www.modéc.fr

CONTACT :
Rémy DAVIN
rdavin@modéc.fr
07 77 26 88 83

ACTIVITÉ : ASSAINISSEMENT, EAU, AGRICULTURE, CLIMAT, PLUVIAL ET AMÉNAGEMENT, RÉSEAUX ET CANALISATIONS, RESSOURCE, CAPTAGE, EAU POTABLE

PRÉSENTATION : Basée à Valence, modéc est spécialisée dans la conception de clés motorisées et actionneurs Portable de vanne. Nous adressons des marchés spécifiques et exigeants en termes de performance, contraintes, qualité, fiabilité. Nos solutions répondent à des problématiques de sécurité opérateurs et matériel et de compétitivité. Pour répondre aux besoins de ses clients, modéc s'appuie sur son agilité technique, sa capacité à innover et à développer des solutions. Vous allez aimer travailler avec nous !

80 allée René Higonet - ZI Sirius Quatre - 26760 - BEAUMONT LES VALENCE - FRANCE

MOLECOR TECNOLOGÍA

PRODUITS :

Tuyau TOM®
Raccords FITTOM®
Tuyau TR6®
Application geoTOM®
Système insonorisé AR®

STAND 5-21

molecor.com/fr

CONTACT :

José angel GALERA
josea.galera@molecor.com
336 01 02 05 09

ACTIVITÉ : ASSAINISSEMENT, ASSAINISSEMENT NON COLLECTIF, EAU, AGRICULTURE, CLIMAT, PLUVIAL ET AMÉNAGEMENT, RÉSEAUX ET CANALISATIONS

PRÉSENTATION : Molecor est la société leader dans la fabrication de tuyaux et accessoires en PVC Bi-Orienté. Elle est également spécialisée dans le développement de la technologie d'orientation moléculaire appliquée aux conduites d'eau sous pression et, dans la confection de tubes et raccords ; offrant des solutions pour le bâtiment, l'assainissement, le drainage, l'épandage, l'irrigation, l'approvisionnement et la distribution de l'eau.

Calle Cañada de los Molinos, 2 - 28906 - GETAFE (MADRID) - ESPAGNE

MONRESEAUDEAU.FR / VILLAGE INNOVATION

PRODUITS :

Sélectionneur DREAM
Cartes Informatives
Offres d'emploi
Evènements
Actualités sur l'eau

STAND 8-630

www.monreseaudeau.fr

CONTACT :

Arnaud HETEAU
contact@monreseaudeau.fr

ACTIVITÉ : INSTRUMENTATION, MESURE, PLUVIAL ET AMÉNAGEMENT, RÉSEAUX ET CANALISATIONS, NUMÉRIQUE

PRÉSENTATION : Monreseaudeau.fr est le média dédié aux produits et acteurs des infrastructures des réseaux d'eau. Découvrez Le Sélectionneur DREAM qui vous identifie l'instrument adéquate pour la mesure de la qualité de l'eau. Naviguez sur les Cartes Informatives Monreseaudeau.fr qui cartographient les données du marché de l'eau en France selon 3 sources officielles : le SISPEA, le BOAMP et les aides des Agences de l'Eau.

44000 - NANTES - FRANCE

MR POMPES

PRODUITS :

Pompes de surface
Groupe de surpression
Pompe de forage
Pompe de relevage
Station de relevage

STAND 5-111

www.mrpompes.com

CONTACT :

Riou JACQUES
jacques.riou@mrpompes.com
336 03 15 71 49

ACTIVITÉ : ASSAINISSEMENT, ASSAINISSEMENT NON COLLECTIF, EAU, AGRICULTURE, CLIMAT, INSTRUMENTATION, OUVRAGES ET INFRASTRUCTURES

PRÉSENTATION : MR Pompes, société spécialisée dans le domaine du pompage a été créée en 2004. Elle conçoit des équipements pour le marché de l'Assainissement et propose une large gamme de solutions pour les applications de relevage, de surpression et de forage : pompes, accessoires hydrauliques, accessoires électriques, prestations. S'appuyant sur des partenariats européens (France, Belgique, Italie, Portugal, Espagne), son activité est orientée vers les distributeurs et spécialistes du secteur

179 rue du levant - 30420 - CALVISSON - FRANCE

MY-NDS

PRODUITS :

QUANTUM : Géoradar
RD8200 : Détecteur
ViDoc : Photogrammétrie
Q5C : Géoradar
NL CAMERA : Détec fuites

STAND 5-3

www.my-nds.com

CONTACT :

Julien CABAGNO
contact@my-nds.com
06 81 41 19 38

ACTIVITÉ : MESURE, RÉSEAUX ET CANALISATIONS

PRÉSENTATION : My-NDS est spécialisée dans la fourniture d'appareils de détection et de localisation de réseaux enterrés. Nous avons sélectionné une gamme complète d'appareils simples, fiables et robustes comme : - Radar de sol QUANTUM : unique géoradar de détection de réseaux proposant 3 gammes de fréquences en simultanées, - Détecteur électromagnétique RD8200 : fiable, robuste et polyvalent, - Solution de photogrammétrie sans point de calage ViDoc : pour lever vos chantiers en fouilles ouvertes rapidement.

223 rue Paul Doumet - 83130 - LA GARDE - FRANCE

NETAXIO

PRODUITS :

Détection de réseaux
Marquage-Piquetage
Géoréférencement
Topographie / SIG

STAND 8-628

www.netaxio.com

CONTACT :

Guillaume MENARD
contact@netaxio.com
06 17 99 70 70

ACTIVITÉ : ASSAINISSEMENT, EAU, AGRICULTURE, CLIMAT, MESURE, PLUVIAL ET AMÉNAGEMENT, RÉSEAUX ET CANALISATIONS

PRÉSENTATION : Assurer la sécurité des hommes & des réseaux

6 rue Grand Launay - 49000 - ANGERS

NIDAPLAST

PRODUITS :

Modules de stockage eaux
Stabilisateur graviers
Dalles à engazonner
Remblai allège
Dalles pour pavés

STAND 4-353

www.nidaplast.com/fr/gestion-des-eaux-pluviales

CONTACT :

Info CONTACT
contact@nidaplast.com
03 27 44 72 00

ACTIVITÉ : OUVRAGES ET INFRASTRUCTURES, PLUVIAL ET AMÉNAGEMENT

PRÉSENTATION : La société Nidaplast conçoit, fabrique et commercialise des produits destinés aux projets de la construction et de l'aménagement extérieur. Nous proposons des solutions pour l'aménagement de sols perméables (dalles graviers, dalles gazon pour la réalisation d'allées ou de parkings), et des matériaux pour mieux gérer les eaux pluviales en cas de fortes pluies (modules pour bassins enterrés de collecte des eaux pluviales)

1524 rue de la Paix - 59970 - FRESNES-SUR-ESCAUT - FRANCE

NIVUS FRANCE

PRODUITS :

Débitmètre NivuFlow 7550
Débitmètre NivuFlow 750
Perche de jaugeage NFS
Débitmètre NivuFlow 650
Débitmètre NivuFlow 600

STAND 4-484

nivus.fr

CONTACT :

Béatrice MAIER
Beatrice.maier@nivus.com
03 88 99 92 84

ACTIVITÉ : ASSAINISSEMENT, INSTRUMENTATION, MESURE, PLUVIAL ET AMÉNAGEMENT, RESSOURCE, CAPTAGE, EAU POTABLE

PRÉSENTATION : Le groupe NIVUS, un leader mondial dans la conception, la fabrication et la fourniture de techniques de mesure pour l'hydrologie. NIVUS propose un panel de matériels fixes et portables pour la mesure et la détection du débit, du niveau et de la pression selon différentes technologies : corrélation croisée, temps de transit, Doppler, radar... Des appareils et logiciels pour l'acquisition, le transfert des données, la mise en protocole et l'exploitation des données complètent la gamme de produits.

12 rue Principale - 67870 - BISCHOFFSHEIM - FRANCE

NKE INSTRUMENTATION

PRODUITS :

Sonde multiparamètre WiMo
Enregistreurs WiSens
Mesures du niveau d'eau
Solutions portatives
Mesures en continu

STAND 5-144

nke-instrumentation.fr

CONTACT :

Matthieu SCHORPP
info.instrumentation@nke.fr
02 97 36 41 31

ACTIVITÉ : INSTRUMENTATION

PRÉSENTATION : La société nke Instrumentation est un acteur majeur dans le développement, la fabrication et la commercialisation d'instruments de mesure du niveau d'eau et de surveillance des milieux marins et naturels. Les champs d'application sont les rivières, les lacs, les estuaires et le domaine côtier. L'interface web embarquée permet de les paramétrer et d'accéder aux mesures temps réels sur site. Le dashboard «Inoview» complète la solution et permet de visualiser à distance des données multisites.

ZI de Kérandré Hennebont - 56700 - HENNEBONT - FRANCE

NOGEMA INGENIERIE

PRODUITS :

TourGest WEB
SmartReleve
RDS DRIVE
RDS BOX
PTIBlue5-RS

STAND 5-18

www.nogema.com

CONTACT :

Dominique CLEMENT
contact@nogema.com
03 83 53 99 99

ACTIVITÉ : EAU, AGRICULTURE, CLIMAT, NUMÉRIQUE

PRÉSENTATION : NOGEMA est depuis plus de 30 ans un acteur de la mobilité, et aujourd'hui le leader dans le domaine de la relève. Sa solution en mode SaaS TourGest WEB est aussi reconnue au niveau mondial par ses performances, son ergonomie et permet de centraliser tous les flux de relève piéton, radio relève et télé-relève. Ses modules Sectorisation et Interventions permettent de répondre aux besoins clients. Nogema propose également des solutions de protection des agents isolés (PTI / DATI) SmartPTI.

289 rue Jeanne d'arc - 54000 - NANCY - FRANCE

NORDIKEAU

PRODUITS :

Gestion et opération
Services techniques
Diagnostic d'ouvrages
Recherche de fuites
ANC

STAND 8-666

www.nordikeau.com

CONTACT :

Jean-françois BERGERON
jfbergeron@nordikeau.com
185 57 56 62 27

ACTIVITÉ : RÉSEAUX ET CANALISATIONS

PRÉSENTATION : Desservant des municipalités aux quatre coins du Québec depuis 27 ans, Nordikeau est un partenaire de choix pour l'implantation, l'opération et l'analyse d'infrastructures liées à la gestion des eaux potables et des eaux usées (assainissement collectif et non collectif). Nordikeau opère pour plus de 380 municipalités ce qui en fait le premier opérateur privé au Québec en gestion de l'eau. Les secteurs industriels et miniers sont aussi des compétences historiques et fortes de Nordikeau.

603 BV Base de ROC - J6E 5P3 - JOLIETTE - CANADA

NORHAM

PRODUITS :

Raccords multimatériaux
Clapets anti-retours
Obturbateurs
Vannes de sectionnement
Solutions sur-mesures

STAND 5-70

www.norham.fr

CONTACT :

Baptiste CERDAN
b.cerdan@norham.fr
04 75 45 00 00

ACTIVITÉ : ASSAINISSEMENT, EAU, AGRICULTURE, CLIMAT, RÉSEAUX ET CANALISATIONS

PRÉSENTATION : Certifié ISO 9001, NORHAM, basée dans la Drôme (26) conçoit et fabrique depuis 1989 des solutions innovantes pour l'eau, l'assainissement et l'environnement : - des solutions de raccordement multimatériaux complètes, pour réseaux basse et haute pression; - différentes solutions d'obturation pour réseaux - des clapets anti-refoulement pour tous les milieux - des clapets anti-odeurs - des vannes de sectionnement de réseaux manuelles ou motorisables - des solutions sur-mesure en fonction des besoins.

ZA DRUISIEUX - 26260 - SAINT DONAT SUR L'HERBASSE - FRANCE

NORIA

PRODUITS :

Station de pompage
Poste de refoulement
Traitement des eaux
Autosurveillance
Automatisme, télégestion

STAND 4-491

www.noria-conception-hydraulique.com

CONTACT :

François BITAUD
fbitaud@noria-hydro.com
06 87 60 01 40

ACTIVITÉ : ASSAINISSEMENT, EAU, AGRICULTURE, CLIMAT, OUVRAGES ET INFRASTRUCTURES, TRAITEMENT, DÉPOLLUTION ET VALORISATION, RÉSEAUX ET CANALISATIONS

PRÉSENTATION : Société spécialisée dans le transfert et le traitement des eaux usées ou pluviales, nous vous accompagnons dans vos projets, du dimensionnement à la réalisation clé en main. Nos principales compétences sont : - Conception et réalisation de stations de pompage EU EP - Installation d'équipements (prétraitements, traitements, autosurveillance) - Armoires de commande - Automatisme : développement, programmation, intégration - Télésurveillance, télégestion, supervision - Réhabilitation...

14 rue de la zone de la Colonne 3 - 85260 - LES BROUZILS - FRANCE

NOUVELLES TECHNOLOGIES ENVIRONNEMENTALES

PRODUITS :

Maîtrise d'oeuvre STEP
AMO Assainissement
AMO Eau potable
AMO pour DSP
Schéma directeur d'assain

STAND 5-37

www.ntenvironnement.com

CONTACT :

Céline SAULNIER
csaulnier@
ntenvironnement.com
02 99 66 45 68

ACTIVITÉ : ASSAINISSEMENT, EAU, AGRICULTURE, CLIMAT, INSTITUTIONNELS, COLLECTIVITÉS, ASSOCIATIONS, OUVRAGES ET INFRASTRUCTURES, TRAITEMENT, DÉPOLLUTION ET VALORISATION

PRÉSENTATION : N.T.E. Nouvelles Technologies Environnementales est un bureau d'études spécialisé en eau potable et en assainissement. Nos activités : Assistance à Maîtrise d'Ouvrage, Maîtrise d'oeuvre, Schéma Directeur d'assainissement, Délégation de Service Public (DSP), Dossiers réglementaires et Loi sur l'Eau, Diagnostic, audit et conseil, Etudes Transferts de compétences, Etudes Traitement d'eaux industrielles. Domaines de compétences : Eaux usées - Assainissement, Eau potable, Process industriels.

1 rue du Vivier Louis - 35760 - SAINT-GRÉGOIRE - FRANCE

NOVAKITS / VILLAGE INNOVATION

PRODUITS :

Test Terrain Cyanotoxine
Test ELISA Cyanotoxine
Test Terrain Glyphosate
Test ELISA Glyphosate
Tests Pesticides

STAND 8-630

www.novakits.com

CONTACT :

Sylvain ENGUEHARD
info@novakits.com
09 61 58 14 40

ACTIVITÉ : INSTRUMENTATION, MESURE

PRÉSENTATION : Fourniture de tests terrain et laboratoire pour la détection rapide de pesticides (dont Glyphosate) et des toxines produites par les Cyanobactéries : Microcystines, Saxitoxine, Anatoxine, Cylindrospermopsine. Les Test ELISA Cyanotoxines sont recommandés par l'ANSES pour le suivi des efflorescences dans les eaux de baignade ou EDCH. Les tests terrain permettent une prise de décision dans l'heure par le gestionnaire. Installation globale du matériel, formation des équipes, suivi des performances.

40 Bd Jean Ingres - 44100 - NANTES - FRANCE

NUPI INDUSTRIE ITA

PRODUITS :

NIRON polypropylène
NIRON PP-RCT
ELOFIT PEHD

STAND 4-386

www.nupiindustriaitaliane.com

CONTACT :

Matteo BRUNORI
matteo.brunori@nupinet.com
3903 31 34 42 11

ACTIVITÉ : RÉSEAUX ET CANALISATIONS

PRÉSENTATION : Nupi Industrie Italiana S.p.A. fabrique des systèmes de tuyauterie et de raccords pour plomberie, chauffage, eau, gaz, irrigation et pétrochimie depuis plus de 40 ans. L'entreprise fournit des systèmes capables de satisfaire tout type d'installation, en réduisant les coûts, en évitant le gaspillage et en augmentant la productivité grâce à l'installation rapide des matériaux. Grâce à leur qualité, ces produits ont passé les tests les plus stricts et obtenu les certificats les plus prestigieux.

PIAZZA SAN MARCO 1 - 20121 - MILANO - ITALIE

PRODUITS :

Nanofiltration directe
Ultrafiltration
Microfiltration
Modules Membranaires
Fibres Creuses

STAND 3-563

nxfiltration.com

CONTACT :

Rémi DUVILLARD
r.duvillard@NXFiltration.com
336 75 44 10 65

ACTIVITÉ : ASSAINISSEMENT, EAU, AGRICULTURE, CLIMAT, TRAITEMENT, DÉPOLLUTION ET VALORISATION, RESSOURCE, CAPTAGE, EAU POTABLE

PRÉSENTATION : NX Filtration, conçoit et fabrique des membranes fibres creuses & modules membranaire d'ultrafiltration (UF) et de nanofiltration (HFNF) pour le traitement des eaux de surface et de forage et le traitement tertiaire des effluents en sortie STEU. Applications : Eau Potable & ReUT. Nos membranes HFNF retiennent les MES, turbidité, matières organiques, micropolluants (chlorothalonil, PFAS...), pathogènes avec une empreinte carbone limitée (faible énergie & chimie) et dans une filière simplifiée.

Josink Esweg 44 - 7545 PN - ENSCHEDE - PAYS-BAS

O2D ENVIRONNEMENT

PRODUITS :

O2D GREEN
O2D PAVE
O2D MULCH
O2D MINERAL
Géotextile AMTER

STAND 4-383

www.o2d-environnement.com

CONTACT :

Olivier BATAILLE
contact@o2d.fr
03 20 06 83 76

ACTIVITÉ : OUVRAGES ET INFRASTRUCTURES, PLUVIAL ET AMÉNAGEMENT, TRAITEMENT, DÉPOLLUTION ET VALORISATION

PRÉSENTATION : O2D ENVIRONNEMENT s'engage au quotidien pour le développement de solutions vertueuses avec un objectif : préserver les fonctions naturelles du sol. Nos systèmes de sols perméables permettent l'aménagement de parkings, voies d'accès et aires de vies durables, pour l'infiltration des eaux pluviales à leur point de chute et la végétalisation d'espaces. Nos solutions allient performances techniques, intégration paysagère et bénéfices environnementaux, au profit du retour de la nature en ville.

117 rue Pierre Brizon - 59810 - LESQUIN - FRANCE

OASE



PRODUITS :

Traitement Cyanobactérie
Lutte contre les algues
Equilibre de l'eau
Désenvasement
Aération mécanique

STAND 3-574

www.oase-professional.com/en/water-technology.html

CONTACT :

Adeline HADET
a.hadet@oase.com
06 78 24 04 95

ACTIVITÉ : EAU, AGRICULTURE, CLIMAT, MILIEUX HUMIDES ET BIODIVERSITÉ

PRÉSENTATION : L'eau est le bien le plus important sur Terre. C'est pourquoi nous nous sommes engagés avec passion, chez OASE Professionnel, à préserver l'exploitabilité des eaux dans le monde entier. Le traitement de l'eau avec les produits OASE agit, via des procédés innovants et parfaitement adaptés pour une protection maximale de la flore et de la faune présentes, sur les effets de l'eutrophisation tel que les problèmes de prolifération d'algues et cyanobactéries, d'envasement et d'excès de nutriments.

Avenue de la Marne - PARC Molinel bat F - 59290 - WASQUEHAL - FRANCE

OFB

PRODUITS :
CONNAISSANCE
POLICE
POLITIQUES PUBLIQUES
ESPACES NATURELS
APPUI AUX ACTEURS

STAND 5-128

www.ofb.gouv.fr/bretagne

CONTACT :
Marion LE VEE
marion.le-vee@ofb.gouv.fr
07 64 29 10 86

ACTIVITÉ : EAU, AGRICULTURE, CLIMAT, INSTITUTIONNELS, COLLECTIVITÉS, ASSOCIATIONS, MILIEUX HUMIDES ET BIODIVERSITÉ

PRÉSENTATION : Établissement public d'État créé le 1^{er} janvier 2020, l'Office français de la biodiversité est placé sous la tutelle des ministres chargés de l'environnement et de l'agriculture. Il a pour missions la surveillance, la préservation, la gestion et la restauration de la biodiversité terrestre, aquatique et marine, ainsi que la gestion équilibrée et durable de l'eau, dans l'Hexagone et les Outre-mer.

84 rue de Rennes - 35510 - CESSON-SEVIGNE

OIEAU

PRODUITS :
Appui instit & technique
Format° ingénierie pédago
Données & SI
Réseaux d'acteurs

STAND 8-683

www.oieau.org

CONTACT :
Nathalie CHAILLOU
n.chaillo@oieau.fr
05 55 11 47 60

ACTIVITÉ : ASSAINISSEMENT, MILIEUX HUMIDES ET BIODIVERSITÉ, PLUVIAL ET AMÉNAGEMENT, RÉSEAUX ET CANALISATIONS, RESSOURCE, CAPTAGE, EAU POTABLE

PRÉSENTATION : L'Office International de l'Eau, association sans but lucratif et reconnue d'utilité publique, intervient essentiellement dans le développement des compétences pour une meilleure gestion de l'eau en France, en Europe et dans le monde. Ses activités s'articulent autour de la formation professionnelle, de la documentation, de la gestion des données, de la coopération internationale et de l'appui technique et institutionnel aux acteurs de l'eau et de l'environnement

22 rue Edouard Chamberland - 87100 - LIMOGES - FRANCE

OKWIND



PRODUITS :
Tracker T117 - 22000 Wc
Tracker T75 - 14000 Wc
Tracker Lumioo - 3500 kWh
Thermoplongeur MEA
Accumulateur MEA

STAND 3-533

www.okwind.com

CONTACT :
Romain VERNETTE
commercial@okwind.fr
02 23 55 78 20

ACTIVITÉ : ASSAINISSEMENT, EAU, AGRICULTURE, CLIMAT, INSTITUTIONNELS, COLLECTIVITÉS, ASSOCIATIONS

PRÉSENTATION : Experte de l'autoconsommation, OKwind propose une gamme de trackers photovoltaïques bifaces et bi-axes. Notre approche globale de l'énergie, combinant génération et management de l'énergie, vise à renforcer l'autonomie énergétique et à accélérer la transition écologique.

214 rue du pont samoual - ZA DU HAUT MONTIGNE - 35370 - TORCE - FRANCE

OMYA

PRODUITS :

Omyaqua
Omya Neutramaxx
Omya Neutrasorb
Omya Optical
Omyalime

STAND 5-220

environmental-solutions.
omya.com

CONTACT :

Nasser OMYA
nasser.memmes@omya.com
336 25 35 56 79

ACTIVITÉ : EAU, AGRICULTURE, CLIMAT, TRAITEMENT, DÉPOLLUTION ET VALORISATION, RESSOURCE, CAPTAGE, EAU POTABLE

PRÉSENTATION : Omya, producteur mondial de produits minéraux à base de carbonate de calcium et de chaux pour diverses industries, est un leader mondial dont l'influence s'étend aussi à la distribution de produits chimiques spécialisés. En solutions environnementales, Omya se distingue en tant que fournisseur privilégié pour le traitement d'eaux usées urbaines et industrielles, ainsi que pour le traitement d'eaux potables.

3 Rue de Verdun, Batiment F - 6 RUE PIERRE SEMARD - 78590 - NOISY LE ROI - FRANCE

OTECH ENVIRONNEMENT

STAND 5-13

CONTACT :

Franck LOUCHART
f.louchart@
otechenvironnement.fr
06 72 14 47 00

ACTIVITÉ : ASSAINISSEMENT

PRÉSENTATION : Prestataire de service - Domaine de l'Eau.

Impasse Brosset - 62400 - BETHUNE - FRANCE

OTT HYDROMET

PRODUITS :

Enregistreur Ecolog1000
Pluviomètre Pluvio²
Courantomètre MFPRO
Datalogger XLINK
Echelle limnimétrique

STAND 8-646

www.ott.com/fr-fr

CONTACT :

Laurent ROHAUT
laurent.rohaut@
otthydromet.com
06 80 16 02 15

ACTIVITÉ : EAU, AGRICULTURE, CLIMAT, INSTRUMENTATION, MESURE, MILIEUX HUMIDES ET BIODIVERSITÉ, RESSOURCE, CAPTAGE, EAU POTABLE

PRÉSENTATION : OTT HydroMet est une entreprise spécialisée dans la fourniture de solutions de surveillance environnementale. La société propose une gamme étendue de produits et de services pour mesurer et analyser des paramètres liés à l'eau, à la météo et au climat. Les solutions d'OTT HydroMet sont utilisées dans divers secteurs, notamment l'hydrologie, la météorologie, la recherche environnementale et la gestion des ressources en eau.

Le Clamar, Bât. B, CS10395 - 240 Rue René Descartes - 45000 - ORLEANS - FRANCE

QUEST TP / LES CANALISATEURS

PRODUITS :

Alimentation eau potable
Adduction d'eau potable
Feeder eau potable
Assainissement gravitaire
Assainissement pression

STAND 3-506

www.ouesttp.fr

CONTACT :

Nicolas MARIE
n.marie@ouesttp.fr
02 99 80 69 61

ACTIVITÉ : ASSAINISSEMENT, EAU, AGRICULTURE, CLIMAT, OUVRAGES ET INFRASTRUCTURES, PLUVIAL ET AMÉNAGEMENT, RÉSEAUX ET CANALISATIONS

PRÉSENTATION : Ouest TP accompagne depuis 2012 l'ensemble des acteurs publics et privés pour la réalisation des travaux d'infrastructures d'eau et d'assainissement. Nous intervenons dans des domaines divers et variés nécessitant l'utilisation de techniques spécifiques tels que les travaux sans tranchées (éclatement/tubage), trancheuses sur pelle ou trancheuse automotrice (RISA RT 400 VS), criblage et traitement de matériaux aux godets cribleurs,... Des métiers complémentaires pour répondre à tous vos besoins.

Parc d'activité Les Vignes Chasles - 35120 - ROZ-LANDRIEUX - FRANCE

P.I.L.

PRODUITS :

Hydrauliques B125 NF
Hydrauliques C250 NF
Regards de trottoir NF
Grilles plates NF C250
Grilles concaves NF C250

STAND 4-478

www.pil.fr/

CONTACT :

Jérôme STEPHAN
jerome.stephan@pil.fr
06 63 61 36 36

ACTIVITÉ : ASSAINISSEMENT, OUVRAGES ET INFRASTRUCTURES, RÉSEAUX ET CANALISATIONS

PRÉSENTATION : Concepteur, développeur, producteur et distributeur de dispositifs de fermeture en fonte ductile destinés à la voirie et aux réseaux divers. Grâce à une politique de recherche et développement innovante, Produits Industriels Lorrains vous apporte en permanence de nouvelles solutions techniques pour le TP / VRD et l'AEP.

170 rue de la Fonderie - ZI Pompey Industries - 54670 - CUSTINES - FRANCE

PANATEC

PRODUITS :

Véhicules ITV aménagés
Matériels ITV portables
Caméras poussées
Caméras ZOOM
Test d'étanchéité à l'air

STAND 4-403

www.panatec.fr

CONTACT :

Stéphane THEVENOT
stephane.thevenot@panatec.net
06 27 05 04 09

ACTIVITÉ : ASSAINISSEMENT, ASSAINISSEMENT NON COLLECTIF, RÉSEAUX ET CANALISATIONS

PRÉSENTATION : PANATEC Sasu est le distributeur exclusif de la gamme d'équipements d'inspection vidéo de canalisations du fabricant iPEK (<https://www.ipek.at>)

347 Route d'Angers, - La Petite Morinière - 49640 - MORANNES-SUR-SARTHE - FRANCE

PARAGEL-PERSOHN

PRODUITS :

Regard Grand Modulaire
Borne Parabox
Regard compact
Regard Ventouse
Regard Openflex

STAND 5-152

www.paragel.fr

CONTACT :

Jérémy SPEZZA
jeremy.spezza@paragel.fr
06 14 65 37 00

ACTIVITÉ : EAU, AGRICULTURE, CLIMAT, RÉSEAUX ET CANALISATIONS, RESSOURCE, CAPTAGE, EAU POTABLE

PRÉSENTATION : Depuis 1984, nous développons des bornes et regards pour compteurs d'eau avec des objectifs constants : • Utiliser au maximum des plastiques recyclés ou, le cas échéant, des matériaux recyclables. • Fournir à nos clients des produits durables, de grande longévité, à l'égal des canalisations enterrées. • Améliorer constamment nos produits, notre service, en étant toujours plus à l'écoute de nos clients.

12 avenue Franck Cazenave - 33430 - BAZAS - FRANCE

PASSAVANT

PRODUITS :

Passavant-Geiger
Noggerath
Dégrilleurs
Filtration prise d'eau
Traitement des sables

STAND 8-689

www.passavant-geiger.com/en

CONTACT :

Jean-marc KEHRWILLER
jean-marc.kehrwiller@passavant-geiger.com
07 85 66 55 66

ACTIVITÉ : TRAITEMENT, DÉPOLLUTION ET VALORISATION, RESSOURCE, CAPTAGE, EAU POTABLE

PRÉSENTATION : Passavant-Geiger est un fabricant engagé aux côtés des acteurs du domaine de l'eau et propose des solutions innovantes pour répondre aux enjeux environnementaux actuels. Nous proposons une gamme complète d'équipements, du dégrillage au traitement biologique en passant par le prétraitement mécanique (Noggerath), et apportons des solutions innovantes comme l'Hydrograv Adapt ou l'Aqualogic. Nous sommes à votre service pour élaborer ensemble la solution la plus adaptée à vos enjeux environnementaux.

Passavant-Geiger GmbH - Passavant-Geiger-Strasse 1 - 65326 - AARBERGEN - ALLEMAGNE

PAV SIMON

PRODUITS :

CUVE COMPOSITE
ETANCHEITE RESINE
SERRURERIE COMPOSITE
HYDROCARBURE

STAND 5-116

pav-simon.com

CONTACT :

Monsieur SIMON
info@pav-simon.com
02 40 33 76 76

ACTIVITÉ : ASSAINISSEMENT, EAU, AGRICULTURE, CLIMAT, OUVRAGES ET INFRASTRUCTURES, RESSOURCE, CAPTAGE, EAU POTABLE

PRÉSENTATION : PAV-SIMON regroupe 2 activités : > USINE : Fabrication d'équipement en composite de la cuve de stockage aux pièces spécifiques de process. Fabrication de Serrurerie en Composite : échelle, trappe, garde-corps, escalier, caillebotis... en livraison direct sur vos chantiers ou avec la pose. > TRAVAUX SUR SITE : Réalisation de travaux de réhabilitation d'ouvrage de Génie Civil de l'eau par l'application de résine époxy ACS en intérieur de réservoir jusqu'à la réalisation du ravalement extérieur.

ZI DES TUILERIES - 44430 - LA REMAUDIERE - FRANCE

PEDROLLO FRANCE

PRODUITS :

VIDE-CAVES EAUX
CLAIRES
SUB. EAUX PLUVIALES
SUB. EAUX USEES
POSTES EU - INDIV.
POSTES EU - COLL.

STAND 5-4

www.pedrollo.fr

CONTACT :

Philippe PITET
p.pitet@pedrollo.fr
336 17 16 06 95

ACTIVITÉ : ASSAINISSEMENT, ASSAINISSEMENT NON COLLECTIF, EAU, AGRICULTURE, CLIMAT, PLUVIAL ET AMÉNAGEMENT, RESSOURCE, CAPTAGE, EAU POTABLE

PRÉSENTATION : PEDROLLO est une marque de référence mondiale dans le domaine des pompes centrifuges monoblocs. PEDROLLO SpA, entreprise Italienne familiale en pleine croissance, implantée à San Bonifacio (VR), produit jusqu'à 3 millions de pompes par an. Sa filiale France, fondée en 1987 et basée à Genas (69), assure la distribution via un réseau de revendeurs spécialistes. Sa gamme composée de pompes de surface, sub. de relevage, postes de relevage, immergées de forage et surpresseurs va s'élargir en 2024 !

PEDROLLO FRANCE -14 RUE CALMETTE - 69740 - GENAS - FRANCE

PEME GOURDIN

PRODUITS :

Pompe centrifuges
Pompes immergées
Audits énergétiques
Réhabilitation de Pompes

STAND 8-667

www.peme-gourdin.com

CONTACT :

Sebastien LAMBERT
slambert@peme-gourdin.com
06 74 70 36 02

ACTIVITÉ : EAU, AGRICULTURE, CLIMAT

PRÉSENTATION : Peme Gourdin est un constructeur français de pompes centrifuges à eau installé dans le nord de la France. Il est spécialisé dans la construction de machines neuves comme dans le rénovation et l'amélioration de pompes. L'entreprise est labélisée « origine France garantie » avec un niveau d'intégration de fabrication Française de 90% des produits proposés Présent sur le marché depuis 90 ans, l'entreprise est réputée pour la fiabilité de ses produits et leur faible consommation énergétique.

913 rue de la libération, BP 06, - BP 06 - 62920 - GONNEHEM - FRANCE

PENET

PRODUITS :

A.N.C
A.E.P
GESTION DES EAUX
ASSAINISSEMENT EU/EP
VRD ESPACE VERT

STAND 5-240

www.penet-plastiques.fr

CONTACT :

Thierry PENET
commercial@penettp.fr

ACTIVITÉ : ASSAINISSEMENT, ASSAINISSEMENT NON COLLECTIF, PLUVIAL ET AMÉNAGEMENT, RÉSEAUX ET CANALISATIONS, RESSOURCE, CAPTAGE, EAU POTABLE

PRÉSENTATION : Négoce en fournitures destinées au BTP, Penet a la volonté de promouvoir, d'intégrer et de mettre en avant les matériaux de synthèse tout au long du cycle de l'eau. De plus, la recherche de matériaux de substitution, non corrodables, légers et durables, nous a permis de nous ouvrir vers de nouveaux marchés. Notre capacité à répondre à des besoins spécifiques nous démarque. Ainsi, nous vous accompagnons dans la réalisation de vos études et chantiers grâce à des solutions complètes et adaptées.

6 Rue de l'Avenir - 14650 - CARPIQUET - FRANCE

PENTAIR WATER ITALY

PRODUITS :
MULTIDRAIN 600
PKS 800
PRIOX
VARIO 1-20 MULTI EVO
MULTINOX VE+ 4-30

STAND 5-199

CONTACT :
John OMAR
john.omar@pentair.com

ACTIVITÉ : ASSAINISSEMENT, EAU, AGRICULTURE, CLIMAT

PRÉSENTATION : Pentair fait partie des leaders mondiaux dans la conception et la fabrication de produits et systèmes utilisés pour le traitement, la distribution et le stockage de l'eau. Notre gamme de produits dessert les secteurs de la construction municipale et résidentielle, et comprend des petites pompes à membrane, des pompes à haut débit/pression, des pompes pour eaux usées et une large sélection d'unités à vitesse fixe et variable (inverter) pour l'approvisionnement en eau.

Via MAsaccio 13 - 56010 - LUGNANO - ITALIE

PERAX TECHNOLOGIES / VILLAGE INNOVATION

PRODUITS :
DeltaX Enregistreur
P400Xi Automate télégest^o
P400iot
PLateforme iotaX
PeraxVPN

STAND 8-630

www.perax.com

CONTACT :
Alain CRUZALEBES
a.cruzalebes@perax.com
05 32 66 02 25

ACTIVITÉ : ASSAINISSEMENT, EAU, AGRICULTURE, CLIMAT, PLUVIAL ET AMÉNAGEMENT, RÉSEAUX ET CANALISATIONS, RESSOURCE, CAPTAGE, EAU POTABLE

PRÉSENTATION : Perax Technologies est une société spécialisée dans les systèmes de télégestion. Elle offre des solutions ouvertes et durables de télégestion des réseaux d'eau potable et d'assainissement, pour permettre aux entreprises et aux collectivités de surveiller à distance et d'automatiser leurs installations techniques : stations de pompages – réservoirs – surpresseurs -canalisations – stations de traitement de l'eau potable et des eaux usées – postes de relevements – déversoirs d'orages...

151 rue Euclide - 31622 - BOULOC - FRANCE

PERRIER

PRODUITS :
Génie civil
Travaux spéciaux
Ouvrages d'art
STEP
Micropieux

STAND 8-644

www.perrier-btp.fr

CONTACT :
Philippe COSSUS
perrier.sas@perrier-btp.fr
03 24 38 51 80

ACTIVITÉ : OUVRAGES ET INFRASTRUCTURES

PRÉSENTATION : Entreprise familiale créée en 1953, PERRIER est une référence en matière de génie civil (ouvrages d'art, hydrauliques, fluviaux, industriels, STEP) et de travaux spéciaux (parois lutéciennes ou micro-berlinoises, plat carbone, micropieux, béton projeté) pour tous clients publics et industriels.

8 rue du Château - Pargny-Resson - 8300 - Rethel

PERRIER SOREM

PRODUITS :

Dégrilleurs
Filtres Tamiseurs
Vantellerie
Trappes d'accès
Trappes Coupe-Feux

STAND 5-47

www.perriersorem.com

CONTACT :

Laurent Dupuis
dupuisl@perriersorem.com
336 76 31 24 77

ACTIVITÉ : TRAITEMENT, DÉPOLLUTION ET VALORISATION

PRÉSENTATION : PERRIER SOREM propose une gamme inégalée de solutions de dégrillage et de filtration des eaux de surface. Avec l'intégration des marques ADEN FANCE et ÉQUIPEMENTS FIVE SERVICES, nous étendons nos activités aux vannes spéciales, aux portes étanches ainsi qu'aux trappes d'accès et de sécurité – coupe-feu.

290 RUE DOCTEUR LAENNEC 83210 LA FARLEDE - ZI Toulon Est BP
167 - 83088 - TOULON CEDEX 09 - FRANCE

PEUVREL



STAND 3-562

www.peuvrel.com

CONTACT :

Julien VEILLON
julien.veillon@peuvrel.com
02 99 73 49 38

ACTIVITÉ : ASSAINISSEMENT, ASSAINISSEMENT NON COLLECTIF, INSTITUTIONNELS, COLLECTIVITÉS, ASSOCIATIONS

PRÉSENTATION : Fabrication, location et vente aux utilisateurs de machines et outils diamantés permettant le travail du béton et de la pierre : découpe au disque, couronnes de carottage, ponçage, bouchardage,...

35 rue La Maison Neuve - 35270 - BONNEMAIN - FRANCE

PICENUM PLAST

PRODUITS :

DISTRIBUTION EAU
POTABLE
INDUSTRIE
IRRIGATION
PASSAGE DE CABLES
PVC ET ANNELE

STAND 8-680

CONTACT :

Davide PIATELLI
d.piattelli@picenumplast.
com

ACTIVITÉ : ASSAINISSEMENT, RÉSEAUX ET CANALISATIONS, RESSOURCE, CAPTAGE, EAU POTABLE

PRÉSENTATION : Depuis 1974 Picenum Plast SPA, est spécialisée dans la production des tuyaux en PVC et PE ainsi que dans la commercialisation des pièces de raccords nécessaires. Picenum Plast SPA propose une production complète et met à disposition de ses propres clients la consultation d'un personnel qualifié afin de garantir une pose et une utilisation correctes de ses produits

VIA DELL'INDUSTRIA 1 - 63832 - MAGLIANO DI TENNA - ITALIE

PIPETRONICS GMBH

PRODUITS :
eCutter EF 150
eCutter EF 250
eCutter lateral
PI.TRON Masticage
PI.TRON Injection

STAND 8-615

www.pipetronics.com

CONTACT :
Sabrina BECHT
s.becht@pipetronics.com
49151 40 74 35 59

ACTIVITÉ : ASSAINISSEMENT, ASSAINISSEMENT NON COLLECTIF, EAU, AGRICULTURE, CLIMAT, RÉSEAUX ET CANALISATIONS

PRÉSENTATION : La société Pipetronics GmbH & Co. KG développe, produit et distribue des systèmes robotisés performants pour l'assainissement de conduits. Notre objectif est de construire les robots d'assainissement de conduits du futur. Ce faisant, Pipetronics, en tant que fournisseur de systèmes, propose dès aujourd'hui un portefeuille complet comprenant des robots électriques et hydrauliques, des services et des résines.

Helmholtzstr. 1d - 76297 - STUTENSEE - ALLEMAGNE

PLANTCO FRANCE



PRODUITS :
Jardin de pluie urbain
Gestion des racines
Végétalisation urbaine
Stabilisation et érosion
Perméabilité des sols

STAND 3-551

www.plantco.fr

CONTACT :
Augustin DECAZES
augustin.decazes@plantco.fr
06 03 72 36 42

ACTIVITÉ : PLUVIAL ET AMÉNAGEMENT, TRAITEMENT, DÉPOLLUTION ET VALORISATION

PRÉSENTATION : Moteur de solutions vertes, Plantco France conçoit, développe et fabrique des produits pour végétaliser les villes, dans les domaines de la gestion des eaux pluviales, du paysage (plantation et aménagement extérieur), de la voirie et réseaux divers (VRD), du contrôle de l'érosion. Les produits inventés par Plantco France répondent aux problématiques actuelles environnementales, de perméabilité des sols, d'intégration du végétal en milieu urbain et de gestion de l'eau.

ZA DE LA CROCHE - 86320 - CIVAUX - FRANCE

PLASSON

PRODUITS :
Raccords
Vannes
Machines électrosoudables
Outillage

STAND 5-44

www.plasson.fr

CONTACT :
Jean-pierre LAFON
jean-pierre.lafon@plassonfrance.fr
01 60 62 64 66

ACTIVITÉ : RÉSEAUX ET CANALISATIONS

PRÉSENTATION : Créée il y a 60 ans et présente aujourd'hui dans 100 pays, la société PLASSON a connu un développement constant et régulier qui l'a conduite à la première place européenne dans son secteur d'activité. Systèmes de raccordement classiques, systèmes électrosoudables, vannes et raccords, outillage, PLASSON propose à ses clients une gamme complète de produits, en polypropylène (PP) comme en PVC, pour réaliser toutes les liaisons par tube plastique.

Parc du Levant - 150 impasse Anita Conti - 77127 - LIEUSAIN - FRANCE

PLASTEAU

PRODUITS :

Stockage eaux de pluie
Valorisation eaux pluie
Régulation eaux de pluie

STAND 4-495

www.plasteau.com

CONTACT :

Mathilde PERIER
info@plasteau.com
02 33 77 18 40

ACTIVITÉ : PLUVIAL ET AMÉNAGEMENT

PRÉSENTATION : Sur un site industriel de plus de 8 hectares, Plasteau regroupe les compétences nécessaires à la création, au développement, à la production et à la commercialisation de : Cuves de stockage, régulation et valorisation des eaux de pluie du particulier au collectif.

ZA LA CHEVALERIE - 50570 - MARIGNY-LE-LOZON - FRANCE

PLEUGER

PRODUITS :

Nouvelle PL06
Nouvelle PL08
Moteur synchrone PMM

STAND 4-412

www.pleugerindustries.com

CONTACT :

Eric LARROQUE
elarroque@pleugerindustries.com
06 14 35 23 76

PRÉSENTATION : Depuis plus de 90 ans, Pleuger est reconnu pour être un fabricant de moteurs immergés de 6 à 50 pouces, de 2 à 12 poles allant jusqu'à 6, 6 kv. Pleuger fabrique également des hydrauliques de 5 à 15000 m³/h, des thrusters ainsi que les pompes à piston Aldrich.

21 Rue de la Mouchetiere - 45140 - SAINT JEAN DE LA RUELLÉ - FRANCE

PM FLUIDES

PRODUITS :

Mélangeur statique
Diffuseur air par disque
Mélangeur en ligne
Mélangeur en canal
Diffuseur air par tube

STAND 5-51

www.pmfluides.com

CONTACT :

Jean baptiste MASUREL
jb.masurel@pmfluides.com
0 63 08 34 84

ACTIVITÉ : ASSAINISSEMENT, ASSAINISSEMENT NON COLLECTIF, TRAITEMENT, DÉPOLLUTION ET VALORISATION

PRÉSENTATION : Chez PM Fluides nous sommes spécialisés en composants pour les mélanges des fluides et l'aération des liquides. En partenariat avec des fabricants spécialistes par métier nous proposons des mélangeurs statiques, des diffuseurs d'air par tube et disque.

99 rue du beuvron - 45160 - OLIVET - FRANCE

POLIECO

PRODUITS :

Gestion eaux pluviales
Chaudronnerie plastique
Réseaux secs

STAND 5-210

polieco.com/?lang=fr

CONTACT :

Valentine BIDARD
v.bidard@polieco.fr
03 85 23 92 94

ACTIVITÉ : ASSAINISSEMENT, PLUVIAL ET AMÉNAGEMENT

PRÉSENTATION : Polieco France est spécialisé dans la fabrication et la vente de tubes et drains annelés double paroi en PEHD pour la gestion des eaux pluviales et pour les réseaux sec. L'entreprise propose également une gamme de tampons de voirie en matériau composite, le KIO. Grâce à un atelier de chaudronnerie plastique, Polieco réalise des pièces et des regards sur mesure, ainsi que la fabrication de bassins d'infiltration, bassins tampon d'orage et cuves de stockage d'eau, le TAMP'EAU.

50 Impasse de Buizonne - 1570 - FEILLENS - FRANCE

POLYMEM MEMBRANES

PRODUITS :

NEOPHIL ultrafiltration
GIGAMEM modules
IMMEM cassettes
AQUAMEM systèmes
SafeShower

STAND 4-368

www.polymem.fr

CONTACT :

Isabelle DUCH
i.duchemin@polymem.fr
337 86 00 86 25

ACTIVITÉ : ASSAINISSEMENT, TRAITEMENT, DÉPOLLUTION ET VALORISATION, RESSOURCE, CAPTAGE, EAU POTABLE

PRÉSENTATION : POLYMEM développe et fabrique des membranes de filtration pour des filières industrielles stratégiques - Le traitement et la purification de l'eau : production d'eau potable, traitement et réutilisation des eaux usées, préparation d'eau de process ultrapure, sécurisation bactériologique des robinets/douches des hôpitaux et établissements du secteur sanitaire et médico-social. - La fabrication de médicaments (Bio-production du vaccin contre le COVID-19, bio-production de thérapies innovantes)

3 rue de l'Industrie 31320 Castanet Tolosan - 31320 - Castanet-Tolosan

POLYPIPE

PRODUITS :

Polystorm
Polystab
Polygravel
Permavoid
Ridgistorm XL

STAND 5-60

www.polypipefrance.com

CONTACT :

Boris TAKAM
contact@polypipe.fr
06 80 54 32 09

ACTIVITÉ : PLUVIAL ET AMÉNAGEMENT

PRÉSENTATION : Polypipe France vous propose une gamme de produits complémentaires pour vos projets de gestion des eaux de pluie : la création de bassins de tamponnement, l'aménagement paysager durable, les toits verts, les pavés perméables, les bassins de rétention et d'infiltration afin de minimiser les problèmes d'inondations, de pollution, d'érosion et préserver la qualité de l'eau de pluie, pour la création d'espaces urbains et de villes résilientes aux changements climatiques.

3 - 5 RUE SAINT GEORGES - 75009 - PARIS - FRANCE

POLYPIPE

PRODUITS :
POLYSTORM

STAND 4-426

www.fr.polypipe.com

CONTACT :
Laure-anne POLYPIPE
laure-anne.lacoste@polypipe.fr
06 80 54 32 09

PRÉSENTATION : En réintégrant une gestion de l'eau pluviale sur site dans la planification urbaine, à l'instar de ce que font les écosystèmes naturels, les villes deviennent plus résilientes et réussissent à atténuer les conséquences du changement climatique, prévenant ainsi de lourds dégâts économiques et écologiques tout en protégeant la santé et le bien être des populations. Créer des villes résilientes aux changements climatiques pour les générations futures est aujourd'hui la mission de Polypipe France.

KIMPLERSTRASSE 282 - 75009 - PARIS - FRANCE

POMPAIX / VILLAGE INNOVATION

PRODUITS :
Postes en résine
Trappes composite 400KN
Trappes Aluminium
Paniers de dégrillage
Bacs de comptage

STAND 8-630

CONTACT :
Sullivan DELEZON
sullivan.delezon@pompaix.com
06 68 90 92 08

ACTIVITÉ : ASSAINISSEMENT, OUVRAGES ET INFRASTRUCTURES

PRÉSENTATION : Pompaix est un fabricant d'accessoires pour Postes de relevage. Dans notre usine en Provence nous fabriquons : - Postes en résine jusqu'à 3m de diamètre - Trappes de fermeture avec tampons composites 125 et 400KN - Trappes de fermeture en Aluminium - Potences de levage jusque 400kg - Paniers de dégrillage et bac de comptage

2369 RD 561 ZA La Mazouillette - 13610 - LE PUY SAINTE REPARADE - FRANCE

POMPES TECHNIREL

PRODUITS :
Sanirel 420 EVO
Sanirel 250 / 500
Minirel hors sol
Sanidrain / Irridrain
Maxirel poste collectif

STAND 5-73

www.technirel.com

CONTACT :
Emmanuel PITIOT
info@technirel.com
04 13 41 86 20

ACTIVITÉ : ASSAINISSEMENT, ASSAINISSEMENT NON COLLECTIF, TRAITEMENT, DÉPOLLUTION ET VALORISATION

PRÉSENTATION : Nous commercialisons des produits de haute qualité destinés à l'usage domestique, industriel et collectif. Notre savoir-faire et expertise en relevage, nous permettent d'innover et de proposer des gammes de produits répondant aux différentes attentes de nos clients (évolutivité, simplicité, sécurité). Fortes des dernières techniques de roto moulage brevetées et issues de notre site industriel basé en France, nos cuves bénéficient d'une forme étudiée pour s'adapter parfaitement à leur fonction.

994 avenue jean monnet - 83190 - OLLIOULES - FRANCE

PRODUITS :
Logiciel Praxedo

STAND 3-518

www.praxedo.fr

CONTACT :
Luis DA SILVA
luis.dasilva@praxedo.com
06 63 01 58 31

ACTIVITÉ : NUMÉRIQUE

PRÉSENTATION : Praxedo est un logiciel de gestion des interventions terrain pour les entreprises disposant de techniciens itinérants (optimisation des plannings, comptes rendus dématérialisés, transmission des données en temps réel, suivi des pièces consommées...). Praxedo compte aujourd'hui plus de 1300 entreprises clientes et s'impose comme le leader des solutions de gestion d'interventions. L'éditeur développe aussi ses activités à l'International : en Allemagne, en Espagne, au UK, au Canada et aux USA.

28 rue de Mogador - 75009 - PARIS - FRANCE

PREMIER TECH

PRODUITS :
ANC (4 à 2000 EH)
Eau de pluie
Relevage
Stockage
Services

STAND 4-356

www.premiertechaqua.com/fr-fr

CONTACT :
Yann NEDELLEC
nedy@premiertech.com
02 99 58 45 55

ACTIVITÉ : ASSAINISSEMENT NON COLLECTIF, EAU, AGRICULTURE, CLIMAT

PRÉSENTATION : Concepteur et fabricant français de solutions locales durables pour le traitement et la valorisation de l'eau. Expert en biofiltration pour le traitement des eaux usées et en solutions de réutilisation de l'eau de pluie, nos techniques sont respectueuses de l'environnement, prêtes à poser, globales et innovantes pour les particuliers et professionnels. Nous innovons continuellement pour créer des solutions écoresponsables et une offre complète de services

ZA de Doslet - 35430 - CHÂTEAUNEUF-D'ILLE-ET-VILAINE - FRANCE

PREVOR

PRODUITS :
DIPHOTERINE®
HEXAFLUORINE®
TRIVOREX® / SAFUREX®
Evaluation des risques
Formations

STAND 4-414

www.prevor.com/fr

CONTACT :
Cyrielle SERON
cseron@hg3-dist.com
01 34 22 39 60

ACTIVITÉ : TRAITEMENT, DÉPOLLUTION ET VALORISATION

PRÉSENTATION : Créé en 1959, le groupe PREVOR est un laboratoire de toxicologie et de maîtrise du risque chimique. Présent dans plus de 45 pays, le groupe PREVOR accompagne ses clients afin qu'un accident chimique reste un incident par la formation sur la prévention et le développement d'équipements de premiers secours.

Moulin de Verville - 95760 - VALMONDOIS - FRANCE

PRIMUS LINE

PRODUITS :
RETUBAGE RESEAUX
RESEAUX EAU
RESEAUX INDUSTRIES
RESEAUX PETROLE
RESEAUX D'URGENCE

STAND 8-587

www.primusline.com/fr

CONTACT :
Philippe FERRER
philippe.ferrer@primusline.
com
06 79 70 13 44

ACTIVITÉ : EAU, AGRICULTURE, CLIMAT, RÉSEAUX ET
CANALISATIONS, RESSOURCE, CAPTAGE, EAU POTABLE

PRÉSENTATION : Retubage avec ACS de réseaux d'eau à partir de DN150 . Tous réseaux pression (eau potable/ défense incendie/ industrie/ gaz/ pétrole), par tronçon jusque 1km en 1 fois, et à travers coudes jusque 90°. Plus rapide, propre, simple et très intéressant financièrement dès que sous sols ou surface encombrées. Nombreuses références en France y compris, avec pose pour la partie réhabilitation par Altero Travaux Publics, partenaire formé et agréé pour notre système.

Kammerdorfstrasse 16 - 93413 - CHAM - ALLEMAGNE

PROJET NEWSKIN / VILLAGE INNOVATION

STAND 8-630

www.newskin-oitb.eu

CONTACT :
Emilie SCHEERS
emilie.scheers@poledream.org
07 78 68 37 11

ACTIVITÉ : INSTITUTIONNELS, COLLECTIVITÉS, ASSOCIATIONS

PRÉSENTATION : Le projet H2020 NEWSKIN vise à créer un banc d'innovation ouvert accessible aux laboratoires de recherche, aux PME et à l'industrie à des installations d'essais et de développement permettant la mise au point, la validation et la commercialisation de nanotechnologies. Les services NEWSKIN permettent ainsi d'aboutir à la création de procédés innovants, rentables et industrialisables afin d'accélérer l'utilisation de ces nouvelles technologies notamment dans le domaine du traitement de l'eau.

9 avenue Buffon - 45063 - ORLÉANS - FRANCE

PROMINENT

PRODUITS :
Analyseur Bama
Electrolyseurs Clla
Pompes Péraltiques
Dosage de chlore
Pompes GammaX (EM)

STAND 5-229

www.prominent.fr/fr

CONTACT :
Romain COLIN
colin.romain@prominent.
com
06 75 23 23 65

ACTIVITÉ : INSTRUMENTATION, MESURE, MILIEUX HUMIDES
ET BIODIVERSITÉ, TRAITEMENT, DÉPOLLUTION ET
VALORISATION, RÉSEAUX ET CANALISATIONS

PRÉSENTATION : Expert dans les techniques de dosage de fluides, nos différentes gammes et nos services répondent à de nombreux secteurs industriels, en terme de sécurité et de qualité pour vos process industriels.

8, RUE DES FRERES LUMIERE - 67201 - ECKBOLSHEIM - FRANCE

PUM

PRODUITS :
AquaPUM
Kio

STAND 5-119

www.mypum.fr

CONTACT :
Lucie DENECHERE
lucie.denechere@mypum.fr
06 46 48 33 08

ACTIVITÉ : ASSAINISSEMENT, ASSAINISSEMENT NON COLLECTIF, INSTITUTIONNELS, COLLECTIVITÉS, ASSOCIATIONS, TRAITEMENT, DÉPOLLUTION ET VALORISATION, RÉSEAUX ET CANALISATIONS

PRÉSENTATION : Négocier-partenaire des solutions et services innovants en matériaux de synthèse. Nous fournissons les composants des réseaux qui transportent les richesses essentielles pour l'Homme : l'eau, l'énergie, les télécommunications.

4 rue René Francart - 51100 - REIMS - FRANCE

PURECONTROL

PRODUITS :
Contrôle temps réel
Gestion dynamique EU
Pompage EP
Aération
Management Energie

STAND 5-52

www.purecontrol.com

CONTACT :
Enora DELANOE
enora.delanoe@purecontrol.com
07 83 37 68 09

ACTIVITÉ : ASSAINISSEMENT, TRAITEMENT, DÉPOLLUTION ET VALORISATION, RESSOURCE, CAPTAGE, EAU POTABLE

PRÉSENTATION : Purecontrol est une cleantech française qui offre une solution de contrôle en temps réel et prédictif pour les opérateurs du domaine de l'eau. Avec sa solution d'intelligence artificielle pour l'automatisation en temps réel, Purecontrol réduit les coûts d'exploitation, simplifie les processus d'exploitation et réduit l'impact environnemental. Déployée sur plus de 300 sites, la solution a prouvé son efficacité auprès des plus grands opérateurs français.

68 Av. Sergent Maginot - 35000 - RENNES - FRANCE

PVE

PRODUITS :
Station d'épuration
Poste de refoulement
Ouvrages spéciaux
Bassins de stockage
Canaux débitométriques

STAND 5-185

www.pve.fr

CONTACT :
Pierrick MOREL
pve@pve.fr
02 51 65 29 61

ACTIVITÉ : OUVRAGES ET INFRASTRUCTURES

PRÉSENTATION : La société PVE est spécialisée dans la conception, la réalisation et la pose d'ouvrages en béton pour l'assainissement et l'épuration. L'entreprise comprend une quarantaine de collaborateurs et 3 secteurs d'activités : - La réalisation de station d'épuration jusqu'à 3500 Eq/Hab - Le poste de Refoulement « clé en main » - La fourniture d'ouvrages béton sur Mesure pour le domaine de l'eau sur tout le territoire français.

ZI DU PONT SAINT PHILBERT - 85290 - MORTAGNE SUR SEVRE - FRANCE

QUEGUINER MATERIAUX

PRODUITS :

Assainissement autonome
Fosse toute eaux
Collecte & Pré-traitement
Station de relevage
Micro stations

STAND 5-121

www.queguiner.fr

CONTACT :

Yvan CHOQUER
yvan.choquer@queguiner.fr
02 98 68 44 00

PRÉSENTATION : Quéguiner Matériaux est un négoce multispécialiste qui propose aux professionnels et aux particuliers des matériaux de construction dédiés au neuf ou à la rénovation : du gros-oeuvre au second-oeuvre, de l'aménagement intérieur à l'extérieur en passant par les menuiseries... Mais aussi tous les produits nécessaires pour les travaux publics, l'assainissement. Nous disposons de 36 agences réparties sur la Bretagne et la Loire-Atlantique, ce qui assure un service de proximité.

45 rue Georges Clemenceau - 29400 - LANDIVISIAU - FRANCE

RAUSCH GMBH

PRODUITS :

RAUSCH TV
MINCAM
RAUSCH REHAB

STAND 4-476

www.rauschtv.com

CONTACT :

Brice LEVIEL
bleviel@rauschtv.com
336 42 19 45 11

ACTIVITÉ : ASSAINISSEMENT, ASSAINISSEMENT NON COLLECTIF, RÉSEAUX ET CANALISATIONS

PRÉSENTATION : Rausch Internationnal Group «RIG», regroupement de plusieurs entités dans le domaine de l'inspection télévisée et réhabilitation. Concepteur et fabricant de caméras d'inspection de réseaux d'assainissement, couvrant du diamètre 13 mm au diamètre 3 000 mm aussi spécialisés dans le système satellite qui est notre force, tout comme la résolution en Full HD sur l'ensemble de nos têtes de caméras. Un département avec des robots de fraisages et système de lampes UV, ainsi que des chambres de test.

Bruhmoosweg 40 - D-88138 - WEISSENSBERG - ALLEMAGNE

REDBERRY / VILLAGE INNOVATION

PRODUITS :

Red One™ : flore totale
Matipi™ : kit ATP
Colired™ : Coli en 6h
Bluephage™ : Coliphages
PrepaRed™ : Filtration

STAND 8-630

www.redberry.net

CONTACT :

Jonathan MACRON
jonathan.macron@redberry.net
06 99 23 34 98

ACTIVITÉ : EAU, AGRICULTURE, CLIMAT, INSTRUMENTATION, MESURE, NUMÉRIQUE

PRÉSENTATION : Redberry, c'est le contrôle qualité de vos eaux simple, rapide et précis. Eau potable, baignade, eaux industrielles & pharmaceutiques. Avec Red One™, plateforme automatisée pour tester de 1 ml à 250 ml : - Décompte de la flore totale viable en 10 minutes - Énumération d'E.coli en moins de 6 heures. Sur le terrain, le kit Matipi™ vous permet un autocontrôle du nombre de bactéries (via ATP), en quelques minutes. Les kits Bluephage™ garantissent une énumération des coliphages en moins de 6h30.

300 boulevard Sébastien Brant - 67400 - ILLKIRCH - FRANCE

REGION BRETAGNE

STAND 5-127

www.bretagne.bzh

CONTACT :

Lucie PROD'HOMME
lucie.prod-homme@
bretagne.bzh

ACTIVITÉ : INSTITUTIONNELS, COLLECTIVITÉS, ASSOCIATIONS

PRÉSENTATION : La Région Bretagne intervient dans des domaines qui concernent la vie quotidienne et l'avenir de la Bretagne. Depuis sa création en 1982, ses responsabilités n'ont eu de cesse d'évoluer. Elle est cheffe de file sur de nombreuses compétences obligatoires fixées par les lois de décentralisation : formation professionnelle, développement économique, aménagement du territoire, fonds européens, lycées publics... La politique de l'eau est également l'une de ses préoccupations majeures.

283, avenue du Général Patton - 35711 - Rennes - FRANCE

REID LIFTING FRANCE

PRODUITS :

Portiques de levage
Potences mobiles
Conception sur mesure
Systèmes antichutes
Potences d'embarquement

STAND 5-45

www.reidlifting.fr

CONTACT :

Victor CHAPALAIN
vchapalain@reidlifting.fr
06 38 30 86 29

ACTIVITÉ : TRAITEMENT, DÉPOLLUTION ET VALORISATION

PRÉSENTATION : Reid Lifting France est spécialisée dans la conception de solutions de levage innovantes, offrant une large gamme d'équipements et d'accessoires pour la manutention de marchandises et l'ancrage de sécurité, pour les opérateurs, lors de travaux en hauteur. Connue et reconnue pour ses équipements mobiles en aluminium, synonymes de sécurité, praticité et ergonomie, Reid Lifting France propose aussi des solutions fixes ou mixtes, optimisées pour vos besoins spécifiques.

13 rue Gutenberg - 56250 - SAINT NOLFF - FRANCE

RELINE EUROPE

PRODUITS :

gaine PRV Alphaliner
gaine PRV AQUA.UV CIPP
gaine PRV AlphalinerPN
unité de polymérisation
Assistance technique

STAND 8-670

www.relineurope.com

CONTACT :

David VELTZ
david.veltz@relineurope.com
336 17 81 57 10

ACTIVITÉ : RÉSEAUX ET CANALISATIONS

PRÉSENTATION : Spécialiste de la réhabilitation sans tranchée, Relineeurope est fabricant et développeur de gaines PRV polymérisables aux UV et systèmes de polymérisation aux UV pour réseaux d'ASSAINISSEMENT gravitaires, canalisations PRESSION et canalisation d'EAU POTABLE. Nos produits sont adaptés à tout type de canalisation d'accueil du DN150 au DN2000. Notre technologie UV permet une réhabilitation rapide, économique et durable. NOUVEAUTÉ : GAINES CONNECTEE le SmartLinerLD

Grosse Ahlmuehle 31 - 76865 - ROHRBACH ALLEMAGNE - ALLEMAGNE

RENNES METROPOLE

PRODUITS :
Eaux Usées
Eaux Pluviales
Prévention Inondations

STAND 5-222

metropole.rennes.fr

CONTACT :
Nathalie APPERE
assainissement@
rennesmetropole.fr
02 23 62 24 10

ACTIVITÉ : ASSAINISSEMENT, ASSAINISSEMENT NON COLLECTIF, PLUVIAL ET AMÉNAGEMENT, RÉSEAUX ET CANALISATIONS

PRÉSENTATION : Rennes Métropole détient les compétences Assainissement, Eaux Pluviales, GEMAPI et Eau potable. Elle a transféré l'exercice de cette dernière à la CEBR et la gestion des milieux aquatiques à Eaux et Vilaine. La métropole a créé une régie qui exploite les services publics d'assainissement collectif et non collectif et les eaux pluviales pour 460 000 usagers des 43 communes. 170 personnes gèrent 25 systèmes d'assainissement collectif de la collecte au rejet des eaux traitées dans le milieu naturel.

rue Henri Fréville - 35000 - RENNES - FRANCE

REQUEA

PRODUITS :
Solution télérelève eau
Réseau privé LoRaWAN
Etude radio

STAND 5-219

requea.com

CONTACT :
Mohamed BEN MAHREZ
mbenmahrez@requea.com
07 48 15 18 18

PRÉSENTATION : REQUEA est une entreprise IoT située en France, à Lyon. L'IoT désigne l'Internet of Things, ou Ido, "Internet des objets". REQUEA œuvre depuis 10 ans maintenant à proposer des solutions Ido aux collectivités, aux entreprises, aux gestionnaires de bâtiments et aux régies d'eau. Notre plateforme IoT, particulièrement intuitive, facilite la prise de décision de chacun de ces acteurs. Elle s'appuie sur le réseau LoRaWAN, dont les différentes qualités répondent aux besoins de tous nos clients.

139 rue vendôme - 69006 - LYON - FRANCE

RIDGID FRANCE

PRODUITS :
Caméra Compact 2
Localisateur Scout
Caméra compact M40
Caméra compact C40
Détecteur réseaux SR20

STAND 5-91

www.ridgid.eu

CONTACT :
Jean-louis NEE
jean-louis.nee@emerson.com
06 85 41 89 62

ACTIVITÉ : RÉSEAUX ET CANALISATIONS

PRÉSENTATION : Depuis 100 ans Ridgid est le leader mondial de la fabrication de l'outillage pour le tube. Nos produits professionnels sont distribués dans plus de 140 pays dans le monde. Ridgid est réputé pour la qualité de ses produits.

25 rue de villeneuve - 94583 - RUNGIS - FRANCE

RIKUTEC FRANCE SAS

PRODUITS :

ACTIFILTRE 185
ACTICLEVER 122
ACTIBLOC 185
ACTIFIX 185
ACTIFILTREO 185

STAND 4-502

www.rikutec.fr

CONTACT :

Didier SERVIGNAT
d.servignat@rikutec.fr
03 88 01 68 00

ACTIVITÉ : ASSAINISSEMENT NON COLLECTIF, EAU, AGRICULTURE, CLIMAT

PRÉSENTATION : RIKUTEC France jouit d'une expérience de près de 45 ans dans la fabrication d'appareils de cuves destinées à l'assainissement des eaux usées, l'eau de pluie ou le fioul domestique. Les cuves sont réalisées par coextrusion-soufflage en PEHD. La plupart des appareils RIKUTEC France ont obtenu les différents marquages CE, NF et Agréments. Notre innovation : le Filtre Compact ACTIFILTRE destiné à assurer le traitement complet des eaux usées domestiques.

107 rue de Phalsbourg - 67320 - DRULINGEN - FRANCE

RISA



PRODUITS :

Trancheuses à chaîne
Trancheuses à roue
Grues de forage
Grues de levage
Roues de compactages

STAND 3-542

risa.fr

CONTACT :

Lucas SANCHEZ
lucas.sanchez@risa.fr
07 72 40 46 93

ACTIVITÉ : RÉSEAUX ET CANALISATIONS

PRÉSENTATION : RISA développe et fabrique une gamme complète d'engins et d'équipements destinés à la construction de réseaux aériens (grue de levage, grue de forage, treuil) et souterrains (trancheuse à chaîne ou à roue, roue de compactage). Notre usine, située à Caussade, maîtrise l'intégralité du processus industriel : R&D, Bureau d'études, Mécanosoudure et Intégration des composants hydrauliques et électroniques, ce qui permet de produire avec un haut niveau de fiabilité et de performance.

67 AVENUE EDOUARD HERRIOT - 82300 - CAUSSADE - FRANCE

ROBERT THEBAULT / VILLAGE BETON

PRODUITS :

Citerne Filtroclair O+
Fosse Maxi-Eco RAC
Boite Bépál à joints
Boite Boréal RAC

STAND 4-405 F

www.robert-thebault.fr

CONTACT :

Gaël KERAMPRAN
g.kerampran@robert-thebault.fr
06 20 51 93 05

ACTIVITÉ : ASSAINISSEMENT NON COLLECTIF, PLUVIAL ET AMÉNAGEMENT

PRÉSENTATION : Spécialisé dans la production et la distribution de produits en béton pour la gestion des eaux à la parcelle : traitement, stockage, infiltration, valorisation.

8 rue des gléan, Zi de saint Eoi - 29800 - PLOUEDERN - FRANCE

ROBOCANA



PRODUITS :
ROBOT DE FRAISAGE
CAMERA D'INSPECTION
MATÉRIEL DE GAINAGE
LOCATION
SAV

STAND 3-521

www.robocana.com

CONTACT :
Marie emilie BENINTENDI
meb@robocana.com
02 30 21 07 15

ACTIVITÉ : RÉSEAUX ET CANALISATIONS

PRÉSENTATION : La société bretonne ROBOCANA, créée en 2006, développe, fabrique et distribue du matériel et des solutions de réhabilitation pour canalisations et réseaux sans tranchées, notamment des robots de travail dédiés à la réhabilitation des canalisations par l'intérieur.

8 RUE DES ENTREPRENEURS - 35310 - BREAL SOUS MONTFORT - FRANCE

ROBUSCHI



PRODUITS :
Turbocompresseur Robox
Surpresseur rotatif
Compresseur à vis
Soufflante centrifuge
Soufflante canal latéral

STAND 3-537

www.roboschi.com/fr-fr/industries/wastewater-treatment

CONTACT :
Olivier DELCHAMBRE
olivier.delchambre@irco.com
06 20 53 35 53

ACTIVITÉ : ASSAINISSEMENT

PRÉSENTATION : Robuschi, créée en 1941, propose une gamme complète de technologies pour le traitement des eaux, dont surpresseurs, compresseurs, turbocompresseurs, soufflantes, pompes à anneau liquide et centrifuges. En tant que membre du groupe Ingersoll Rand, leader mondial en contrôle des flux d'air, nous assurons un entretien optimal avec des services tels que la maintenance préventive, les pièces d'origine et le service sur site.

70 Avenue Albert Einstein - BP 50061 - 77551 - MOISSY-CRAMAYEL - FRANCE

S::CAN FRANCE

PRODUITS :
Qualité de l'eau potable
Qualité eaux usées
DCO - COT - NO3
Spectrométrie UV-Visible
Station d'alerte

STAND 5-186

www.s-can.at/fr

CONTACT :
Philippe MARINOT
pmarinot@s-can.fr
06 68 59 15 44

ACTIVITÉ : INSTRUMENTATION

PRÉSENTATION : s::can propose un panel complet de systèmes de mesure en continu de la qualité de l'eau, précis et fiable qui nécessitent peu de maintenance. Nous considérons la surveillance en continu de la qualité de l'eau comme une base fondamentale du contrôle de tout corps aqueux naturel. Elle est aussi nécessaire au bon fonctionnement, optimisé écologiquement et économiquement, des stations d'épuration, des travaux d'assainissement ainsi que des sites industriels.

370 ROUTE DE SAINT CANADET - 13100 - AIX EN PROVENCE - FRANCE

SADE

PRODUITS :
Réseaux
Infrastructures
Canalisations
Sans tranchées
Réhabilitation

STAND 8-644

www.sade-cgth.fr

PRÉSENTATION : Le Groupe SADE est le spécialiste de la conception, de la construction, de la réhabilitation et de l'entretien des réseaux (eau, énergie) et des infrastructures (génie civil, travaux souterrains) pour tous clients publics et industriels.

CS 23906 - 35039 - RENNES - FRANCE

SAINT DIZIER ENVIRONNEMENT

PRODUITS :
Séparateur de graisses
Séparateur à hydrocarbure
Décanteurs lamellaires
Régulateur de débit
Vannes

STAND 5-117

www.saintdizierenvironnement.eu

CONTACT :
Adeline CHATEL
achatel@sdenv.fr

ACTIVITÉ : ASSAINISSEMENT, PLUVIAL ET AMÉNAGEMENT, TRAITEMENT, DÉPOLLUTION ET VALORISATION

PRÉSENTATION : Prétraitement des eaux, gestion des eaux pluviales, traitement des eaux pluviales à la source et dans le cadre des techniques alternatives, traitement des eaux pluviales en milieu urbain et industriel et jardin de pluie

rue Gay Lussac - ZI - 59147 - GONDECOURT - FRANCE

SAINT GERMAIN ET STRAUB

PRODUITS :
Robinets de PEC
Robinets d'arrêt
Colliers
Regards
Rails

STAND 5-104

www.saint-germain-straub.fr

CONTACT :
Pascal LEFEBVRE
pl@saint-germain-straub.fr
06 40 05 09 82

ACTIVITÉ : RÉSEAUX ET CANALISATIONS

PRÉSENTATION : Fabricant Français depuis 1867, SGB conçoit, réalise et commercialise des produits et des solutions destinés à équiper des réseaux d'eau potable au niveau du branchement, de l'environnement de comptage et fournir des équipements publics d'accès à l'eau potable. La satisfaction Clients, l'innovation, la qualité et la sécurité sont les axes majeurs de son management dans une démarche de développement durable et de certifications ISO9001 & ISO14001.

ZA DU VIMEU INDUSTRIEL - 6 AVENUE DE NORMANDIE - 80210 - FEUQUIERES EN VIMEU - FRANCE

SAINT GOBAIN PAM CANALISATION

PRODUITS :
URBITAL DN 150-600
IRRIGAL DN 150-1000
CONTROL +

STAND 5-149

www.pamline.fr

CONTACT :
Bruno TURRA
bruno.turra@saint-gobain.
com

ACTIVITÉ : ASSAINISSEMENT, EAU, AGRICULTURE, CLIMAT, PLUVIAL ET AMÉNAGEMENT, RÉSEAUX ET CANALISATIONS, RESSOURCE, CAPTAGE, EAU POTABLE

PRÉSENTATION : Leader Européen de solutions complètes de canalisation en fonte ductile, Saint-Gobain PAM CANALISATION conçoit, produit, commercialise un éventail complet de produits dédiés au transport de l'eau : canalisations, raccords, robinetterie, poteau et bouche d'incendie et accessoires. Saint-Gobain PAM CANALISATION propose des solutions répondant à la demande des secteurs de l'eau mais également dans l'industrie et les applications spéciales.

21 Avenue Camille Cavallier - 54700 - PONT A MOUSSON - FRANCE

SAMEX

PRODUITS :
Signalisation des réseaux
Plaques de protection
Concept TraceFil
Marqueurs et détecteurs
Chariot de pose grillage

STAND 8-607

www.samex.fr

CONTACT :
Jean-michel PARELLADA
jm.parellada@samex.fr
02 43 97 48 53

ACTIVITÉ : RÉSEAUX ET CANALISATIONS

PRÉSENTATION : Fondée en 1973, la société SAMEX est un intervenant de référence dans le secteur de la signalisation et protection des réseaux enterrés. Notre société propose la gamme la plus étendue de dispositifs avvertisseurs répondant aux exigences de la norme européenne NF EN 12 613. De plus, conformément à sa politique d'écoute des professionnels, Samex a conçu un chariot de pose facilitant la mise en oeuvre de ses grillages avvertisseurs pour la signalisation des réseaux enterrés.

9 rue de la Fontaine - 72600 - ST VINCENT DES PRES - FRANCE

SAMP

STAND 8-696

samp.ai

CONTACT :
Stéphane EVANNO
stephane.evanno@samp.ai

ACTIVITÉ : NUMÉRIQUE

PRÉSENTATION : Samp crée en quelques jours les jumeaux numériques des installations, copies conformes des usines. Utilisant l'intelligence artificielle brevetée et le streaming 3D, notre solution web réconcilie les documents techniques (inventaires, schémas) à la capture de la réalité 3D pour toutes les équipes. L'objectif : identifier rapidement les équipements, préparer efficacement les interventions et améliorer les conditions de travail et de sécurité sur les sites.

18 rue de la Fontaine au Roi - 75011 - PARIS - FRANCE

SANEL PLASTIMARNE

PRODUITS :

Cuves cylindriques
Bacs
Armoires de dépotage
Coffrets de pompes
Skids

STAND 8-676

www.sanelplastimarne.com

CONTACT :

Olivier LHOUMEAUX
contact@sanel.fr

ACTIVITÉ : ASSAINISSEMENT, EAU, AGRICULTURE, CLIMAT, PLUVIAL ET AMÉNAGEMENT

PRÉSENTATION : Depuis 1956, nous fabriquons sur mesure des cuves de stockage et de process en plastique anti-corrosif pour le traitement des eaux, des effluents agricoles et industriels. Cuves cylindriques simple et double peaux jusqu'à 60m³ (4m de diamètre et 10m de hauteur), selon les normes NF-EN12573-2 et la DVS2205, certificat alimentaire ACS, norme ATEX. Accessoires : rétention, agitateurs, dôme bombé unique en Europe, fonds inclinés vidange totale, garde corps, échelle à crinoline, armoires de dépotage,

za les grands longerons - 51170 - FISMES - FRANCE

SAPOVAL / VILLAGE INNOVATION

PRODUITS :

Etudes opérationnelles
Etudes complexes
Diagnostic d'installation
Travaux
R&D-innovation

STAND 8-630

www.sapoval.fr

CONTACT :

Pascal PECH
pascal.pech@sapoval.fr
06 34 50 20 55

ACTIVITÉ : ASSAINISSEMENT, TRAITEMENT, DÉPOLLUTION ET VALORISATION

PRÉSENTATION : Entreprise de traitement des eaux / économie d'eau réalisant tout ou partie des prestations ci-dessous (selon les besoins et demandes de nos partenaires) : Etudes opérationnelles & études complexes, diagnostics, dimensionnement des installations de traitement / recyclage de l'eau, travaux (neufs ou rénovation), R&D - innovation (traitement des graisses par saponification...) Nous sommes connues pour répondre avec pragmatisme aux défis de nos partenaires.

sapoval, 51 rue isaac newton - albi - 81000 - ALBI - FRANCE

SARP

PRODUITS :

Pré-diagnostic
Diagnostic & cartographie
Réha. sans tranchée
Réseaux amiantés
Hygiène sanitaire

STAND 5-267

www.sarp-assainissement.fr

CONTACT :

Alexandre GIUDICELLI
alexandre.giudicelli@veolia.com
06 85 71 12 82

ACTIVITÉ : ASSAINISSEMENT, ASSAINISSEMENT NON COLLECTIF, TRAITEMENT, DÉPOLLUTION ET VALORISATION, RÉSEAUX ET CANALISATIONS, RESSOURCE, CAPTAGE, EAU POTABLE

PRÉSENTATION : Ancrée dans les territoires, SARP déploie des solutions pour : - répondre aux défis de la transformation écologique, - prévenir les pollutions, - améliorer la santé publique, - garantir la performance économique et environnementale du patrimoine de ses clients. SARP, ce sont des experts de proximité, au service des collectivités, qui assurent, le diagnostic, la cartographie, la maintenance des ouvrages d'assainissement, la réhabilitation de réseaux (EU/EP), à l'aide de ses innovations.

28 BOULEVARD PESARO - 92000 - NANTERRE - FRANCE

SAUR

PRODUITS :

Eau
Assainissement
Préservation ressource
Captage
Economies d'Eau

STAND 5-168

www.saur.com

CONTACT :

Luc BURY
luc.bury@saur.com
06 60 20 40 59

ACTIVITÉ : ASSAINISSEMENT, EAU, AGRICULTURE, CLIMAT, TRAITEMENT, DÉPOLLUTION ET VALORISATION, RESSOURCE, CAPTAGE, EAU POTABLE

PRÉSENTATION : « Pure player de l'eau et des services essentiels, le groupe Saur œuvre pour la protection de l'environnement au cœur des territoires qu'il dessert. Depuis toujours, Saur agit pour offrir la même qualité de service aux petites communes, aux grandes métropoles et aux industriels, guidé par sa raison d'être : redonner à l'eau la valeur qu'elle mérite. »

11 Chemin de Bretagne - 92130 - ISSY LES MOULINEAUX - FRANCE

SAUR

PRODUITS :

EAU et ASSAINISSEMENT
Préservation ressource
Economies d'eau

STAND 8-662

www.saur.com

CONTACT :

Luc BURY
luc.bury@saur.com
06 60 20 40 59

ACTIVITÉ : ASSAINISSEMENT, EAU, AGRICULTURE, CLIMAT, TRAITEMENT, DÉPOLLUTION ET VALORISATION, RÉSEAUX ET CANALISATIONS, RESSOURCE, CAPTAGE, EAU POTABLE

PRÉSENTATION : « Pure player de l'eau et des services essentiels, le groupe Saur œuvre pour la protection de l'environnement au cœur des territoires qu'il dessert. Depuis toujours, Saur agit pour offrir la même qualité de service aux petites communes, aux grandes métropoles et aux industriels, guidé par sa raison d'être : redonner à l'eau la valeur qu'elle mérite. »

11 Chemin de Bretagne - 92130 - ISSY LES MOULINEAUX - FRANCE

SAVE

STAND 3-539

save-valorisation.fr

CONTACT :

Xavier LAMBERT
xavier.lambert@mousquetaires.com

ACTIVITÉ : TRAITEMENT, DÉPOLLUTION ET VALORISATION

Les Guichardières - ZA Bois de Cornillé - 35500 - CORNILLÉ - FRANCE



SCALGO

PRODUITS :

Données de terrain
Zones inondées
Chemins d'écoulement
Bassins versants
Bac à sable numérique

STAND 8-645

scalgo.com

CONTACT :

Sara LERER
sara@scalgo.com
45 88 77 26 59

ACTIVITÉ : EAU, AGRICULTURE, CLIMAT, MILIEUX HUMIDES ET BIODIVERSITÉ, OUVRAGES ET INFRASTRUCTURES, PLUVIAL ET AMÉNAGEMENT, NUMÉRIQUE

PRÉSENTATION : SCALGO Live est une plateforme innovante qui facilite la gestion de toutes sortes d'eaux de surface, des eaux pluviales aux zones humides. La plateforme offre des analyses prêtes à l'emploi des chemins d'écoulement et des zones d'accumulation d'eau dans l'ensemble du pays, sur la base du MNT national RGE Altitude (par l'IGN). De plus, la création de vos propres cartes et l'expérimentation de solutions fondées sur la nature sont aussi faciles que de jouer dans un bac à sable.

BLOXHUB, Bryghuspladsen 8 - 1473 - KØBENHAVN K - DANEMARK

SCE

PRODUITS :

Conseil
AMO
Etudes
MOE
Assistance exploitation

STAND 5-258

sce.fr

CONTACT :

Alexis POURPRIX
alexis.pourprix@sce.fr
02 51 17 29 29

PRÉSENTATION : Sce accompagne ses clients dans leurs projets d'aménagement des villes et des territoires, en intégrant les enjeux liés à la mobilité et les transports, le petit & grand cycle de l'eau, l'environnement & l'énergie - notamment en hydrogéologie, hydrologie, production & distribution d'eau potable, collecte, transport & traitement des eaux usées, gestion intégrée des eaux pluviales, protection contre les inondations, hydraulique fluviale, renaturation, gestion patrimoniale, gouvernance des services

4 Rue Viviani - CS26220 - 44262 - NANTES - FRANCE

SCIMABIO INTERFACE / VILLAGE INNOVATION

PRODUITS :

Infrarouge thermique
ADN environnemental
Téléométrie
Génétique des populations
Vidéo-comptage

STAND 8-630

www.scimabio-interface.fr

CONTACT :

Arnaud CAUDRON
arnaud.caudron@scimabio-interface.fr

ACTIVITÉ : MILIEUX HUMIDES ET BIODIVERSITÉ

PRÉSENTATION : SCIMABIO-Interface est un bureau de recherche, d'expertises et de conseils pour la conservation de la biodiversité aquatique qui fait le lien entre le monde de la recherche et de la gestion. En association avec le bureau d'études FISH-PASS, spécialisé depuis 30 ans en ingénierie aquatique, les deux entreprises proposent leurs méthodes et innovations au service de la conservation de la biodiversité de nos rivières.

Les Cyclades B - 5, rue des Quatre Vents - 74200 - THONON-LES-BAIN - FRANCE

SDEC

PRODUITS :

Sondes niveau et débit
Sondes qualité MP
Stations météo
Systèmes de télémétrie
Pompe d'échantillonnage

STAND 5-85

www.sdec-france.com

CONTACT :

Maëlle SADOUN
com.marketing@sdec-france.com
02 47 94 10 00

ACTIVITÉ : EAU, AGRICULTURE, CLIMAT, INSTRUMENTATION, MESURE, RESSOURCE, CAPTAGE, EAU POTABLE

PRÉSENTATION : Depuis 1991, la société SDEC France conçoit, fabrique et commercialise une large gamme d'équipements destinée à l'étude et à la surveillance de l'environnement. Notre société a établi son siège ainsi que son usine à 30 km au sud de Tours (Indre et Loire). Nous avons 3 domaines d'application : la radioprotection, la surveillance et diagnostic de pollution des milieux naturels et enfin la recherche et expérimentation en agronomie.

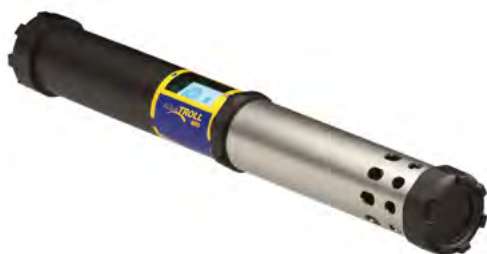
ZI de la Gare CS 50027 Tauxigny - 37310 - REIGNAC SUR INDRE - FRANCE

SONDES AQUA TROLL 700 & 800

Mesurez aujourd'hui l'environnement de demain avec nos solutions pour les eaux souterraines et de surface.

Six ports de capteur et un port de balai central. Profondeur de déploiement plus élevée. Peu de maintenance

www.sdec-france.com



SDEC
SOLUTIONS TECHNOLOGIQUES POUR L'ENVIRONNEMENT

SEBICO

PRODUITS :

Filtre Biomeris
Cuve de stockage
Gestionnaire Pack'eau
Box
Microstation AQ2
Tunnel d'infiltration

STAND 4-464

www.sebico.com

CONTACT :

Alexandra BENJAMIN
communication@sebico.com
335 47 49 60 48

ACTIVITÉ : ASSAINISSEMENT NON COLLECTIF, TRAITEMENT, DÉPOLLUTION ET VALORISATION

PRÉSENTATION : Industriel français, groupe familial, Sebico est spécialisé dans le traitement et la valorisation des eaux pour les particuliers et les petites collectivités. Sebico est un acteur majeur et historique sur le secteur de l'Assainissement Non Collectif avec des équipements pour les filières traditionnelles et les filières agréées. Sebico propose aussi des solutions de gestion et de valorisation de l'eau de pluie (cuves de stockage et de rétention, gestionnaire d'eau de pluie, pompes,...).

36 à 40, rue Jean Allemane - 93430 - VILLETANEUSE - FRANCE

SECTORIEL

STAND 5-94

www.sectoriel.com/fr

CONTACT :

Floriane SANTALUCIA
fsantalucia@sectoriel.fr

PRÉSENTATION : Spécialiste de la robinetterie industrielle, Sectoriel propose des équipements techniques destinés au contrôle des fluides. Son expertise en motorisation de robinetterie (électrique, pneumatique, électropneumatique) lui permet de concevoir des solutions de régulation ou de sectionnement automatique pour de nombreux domaines d'application. Sectoriel intervient également sur le conseil, le dimensionnement, le stockage et la vente de robinetterie de spécialité. Activités certifiées ISO 9001 :2015.

45 rue du Ruisseau - 38297 - SAINT-QUENTIN-FALLAVIER - FRANCE

SEMEO

PRODUITS :

Flottateur
Centrifugeuse
Presse à vis
Filtre presse à bande
Osmose inverse

STAND 5-88

www.semeeo.fr

CONTACT :

Julien BLANVILLAIN
accueil@semeeo.fr
+33 2 43 98 79 25

ACTIVITÉ : ASSAINISSEMENT, TRAITEMENT, DÉPOLLUTION ET VALORISATION

PRÉSENTATION : SEMEO, L'EXPERTISE DU TRAITEMENT MOBILE DES EFFLUENTS. Depuis plus de 10 ans, SEMEO se positionne comme LE spécialiste de la gestion des eaux urbaines, des boues résiduelles et des rejets industriels en traitement mobile. Avec son parc d'équipements mobiles performants et son expertise, SEMEO s'engage sur la réactivité et l'efficacité à répondre à vos besoins de traitement des eaux usées ou boues, en urgence ou sur programmation (France et international) en respectant les enjeux écologiques.

22 Zone industrielle Le Relais - 35370 - BRÉAL SOUS VITRÉ - FRANCE

SERI PLAST SPA

PRODUITS :

Compact
Alvehol
Pi-Co
SupertuBO – Bi-Orientaté
Press-1452

STAND 5-142

www.coescompany.com

CONTACT :

Francesco MARTUCCI
fmartucci@manitacreative.it
3908 23 54 32 96

ACTIVITÉ : EAU, AGRICULTURE, CLIMAT, PLUVIAL ET AMÉNAGEMENT, TRAITEMENT, DÉPOLLUTION ET VALORISATION

PRÉSENTATION : Construisons le futur ensemble! Avec honnêteté et intégrité NOUS chez COES on met en œuvre l'innovation en écoutant le présent, en regardant vers l'avenir. Le courage d'évoluer et de s'améliorer au fil du temps, en déterminant la compréhension des besoins «réels» de l'homme, avec cohérence pour nos valeurs originelles.

Centro Aziendale Quercete Snc - 81016 - SAN POTITO SANNITICO - ITALIE

SERINOL

PRODUITS :

Dégrilleur automatique
Tamis rotatif
Flottateur à air dissous
Dégraisseur
Classificateur à sables

STAND 5-194

www.serinol.com

CONTACT :

Karim MAHFOUD
k.mahfoud@serinol.com
06 31 40 13 36

ACTIVITÉ : ASSAINISSEMENT, ASSAINISSEMENT NON COLLECTIF, EAU, AGRICULTURE, CLIMAT, OUVRAGES ET INFRASTRUCTURES, TRAITEMENT, DÉPOLLUTION ET VALORISATION

PRÉSENTATION : Serinol est une entreprise indépendante dédiée à la conception et la construction d'équipements pour le prétraitement des eaux usées urbaines et industrielles. Forte de plus de 32 ans d'expérience, notre gamme d'équipements s'est continuellement enrichie afin de proposer un matériel spécialisé et de qualité pour nos clients français et internationaux.

65 Avenue Ernest Léotard, - 11150 - BRAM - FRANCE

SERVILAB

PRODUITS :

multiparametre ph EC DO
pH-metre conductimetre
Oxymetre DO DBO
Mise en service

STAND 8-581

www.servilab.fr

CONTACT :

Daphné POLPRE
marketing@servilab.fr
02 43 39 25 33

ACTIVITÉ : INSTRUMENTATION

PRÉSENTATION : Découvrez SERVILAB, votre partenaire de confiance en matériel de laboratoire. Spécialiste de la distribution, nous offrons une gamme complète d'équipements, de consommables et de réactifs de laboratoire pour répondre à vos besoins scientifiques. De la recherche à l'analyse, notre expertise garantit des solutions fiables et innovantes. Partenaire privilégiée de la marque HORIBA, retrouvez nos solutions d'électrochimie : stand 8-581.

17 rue Arnold Dolmetsch - 72000 - LE MANS - FRANCE

SET

PRODUITS :

Réseaux
Tuyauterie et équipement
Protection incendie
Génie civil courant

STAND 8-644

www.sa-set.com

CONTACT :

Olivier GRUMIAUX
contact@sa-set.com
03 20 50 42 83

ACTIVITÉ : OUVRAGES ET INFRASTRUCTURES, RÉSEAUX ET CANALISATIONS

PRÉSENTATION : Depuis plus de 30 ans, SET (Société d'Équipement en Tuyauterie) apporte un conseil sur mesure et propose un accompagnement personnalisé, à ses clients publics et privés, pour tous leurs projets de tuyauterie (fabrication sur mesure, pose et maintenance), d'équipements électromécaniques, de métallerie sur mesure, de pose et de réhabilitation de réseaux d'eau potable et d'énergie, de protection incendie et de génie civil courant. Depuis plus de 30 ans, SET (Société d'Équipement en Tuyauterie) apporte un conseil sur mesure et propose un accompagnement personnalisé, à ses clients publics et privés, pour tous leurs projets de tuyauterie (fabrication sur mesure, pose et maintenance), d'équipements électromécaniques, de métallerie sur mesure, de pose et de réhabilitation de réseaux d'eau potable et d'énergie, de protection incendie et de génie civil courant.

Rue Charles Darwin - Parc d'activités de la Chênaie - 62320 - Rouvroy

SETHA

PRODUITS :

Audit/Diagnostic
Nettoyage/Réhabilitation
Optimisation/Entretien
Eau potable
Assainissement

STAND 8-644

www.setha.fr/

CONTACT :

Mohamed ZAOU
contact@setha.fr
01 41 64 90 30

ACTIVITÉ : ASSAINISSEMENT, OUVRAGES ET INFRASTRUCTURES, TRAITEMENT, DÉPOLLUTION ET VALORISATION, RÉSEAUX ET CANALISATIONS, RESSOURCE, CAPTAGE, EAU POTABLE

PRÉSENTATION : Implantée en Ile-de-France, SETHA est l'un des leaders des travaux d'adduction d'eau potable. SETHA s'est développée dans tous les secteurs de l'eau tant au niveau des activités de travaux que des produits et des procédés : eau potable, assainissement, tuyauterie industrielle, protection contre la pollution, électromécanique. SETHA a la particularité de proposer des solutions innovantes de diagnostic, de nettoyage et de réhabilitation de conduites.

144 avenue Henri Barbusse - 93000 - BOBIGNY - FRANCE

SEWERIN

PRODUITS :

SeCorrPhon AC 200
SePem
Aquaphon
VT 460
SeCorr

STAND 5-261

www.sewerin.com

CONTACT :

Maxime SEWERIN
sewerin@sewerin.fr
03 88 68 15 15

ACTIVITÉ : EAU, AGRICULTURE, CLIMAT, INSTRUMENTATION, MESURE, RÉSEAUX ET CANALISATIONS

PRÉSENTATION : SEWERIN conçoit, fabrique et commercialise du matériel électronique pour : - la détection de fuites sur les réseaux enterrés d'eau potable et de gaz - la localisation de conduites et câbles enterrés - l'analyse de biogaz pour la surveillance du processus de bio-méthanisation et la sécurité des personnes sur stations d'épuration, décharges et installations de biogaz. Maintenance, réparation et étalonnage de tous nos appareils en nos locaux en France. Centre de formation agréé certifié Qualiopi.

BP 211 - 17 RUE AMPERE - 67727 - HOERDT CEDEX - FRANCE

SFA

STAND 5-28

sfa.fr

CONTACT :

Ségolène TAYON
stayon@sfa.fr
06 33 07 67 17

ACTIVITÉ : ASSAINISSEMENT NON COLLECTIF

PRÉSENTATION : SFA, fondée en 1958, a révolutionné le marché de l'équipement sanitaire en créant le célèbre broyeur pour WC, autrement connu sous le nom de Sanibroyeur SFA. La société, leader sur son marché en France, est aussi présente dans le monde entier grâce à sa gamme de Sanicubic ! Des stations de relevage à poser simplement au sol ou à enterrer grâce à l'élargissement de sa collection avec les performantes Sanifos.

41bis avenue Bosquet - 75007 - PARIS - FRANCE

SFERACO

PRODUITS :

Le comptage
Le sectionnement
La protection des réseaux
Le raccordement
L'antipollution

STAND 5-158

www.sferaco.com/fr

CONTACT :

Olivier MOUTON
omouton@sferaco.fr
07 67 61 77 79

PRÉSENTATION : Depuis 1978, SFERACO commercialise des gammes complètes de robinetterie, compteurs et raccords. Nous avons créé une unité spécialisée dans l'eau avec une équipe d'experts pour répondre aux attentes de nos clients : collectivités, régies des eaux, syndicats, compagnies fermières, distributeurs spécialisés dans l'adduction d'eau potable, entreprises de travaux publics et bureaux d'études.

90 RUE DU RUISSEAU - 38070 - SAINT QUENTIN FALLAVIER - FRANCE

SGS FRANCE

PRODUITS :

Prélèvements
Analyses
Eaux usées
PFAS
Eaux sanitaires & TAR

STAND 5-100

www.sgsgroup.fr

CONTACT :

Guillaume BENEDETTI
guillaume.benedetti@sgs.
com
06 28 50 28 18

ACTIVITÉ : MESURE

PRÉSENTATION : Nous sommes SGS, le leader mondial du testing, de l'inspection et de la certification. Nous vous proposons un éventail de services d'échantillonnage et d'analyse sur site pour assurer la qualité de l'eau et que les rejets d'eaux usées ne contribuent pas à une contamination environnementale. Nos services liés à la gestion de l'eau vous aident dans votre gestion de l'environnement et assurent la conformité à toutes les réglementations en vigueur pour votre activité.

7 rue Jean Mermoz - 91080 - COURCOURONNES - FRANCE

SIKA FRANCE

STAND 8-624

fra.sika.com

CONTACT :

Carole BONVOUST
bonvoust.carole@fr.sika.com

ACTIVITÉ : OUVRAGES ET INFRASTRUCTURES, RÉSEAUX ET CANALISATIONS

PRÉSENTATION : Spécialisé dans les produits chimiques, Sika est leader dans le développement et la fabrication de systèmes et de produits pour le collage, l'étanchéité, l'insonorisation, le renforcement et la protection dans les secteurs de la construction et de l'industrie automobile

84, rue Edouard Vaillant - 93350 - LE BOURGET - FRANCE

PRODUITS :

Canalisations PEHD EU/
AEP
Tubes PP-H
Plaques PE/PP-H
Plaques alvéolaires HKP
Gamme de raccords

STAND 3-556

www.simona-fr.com

CONTACT :

Eric FRUHINSHOLZ
eric.fruhinsholz@simona-group.com

ACTIVITÉ : ASSAINISSEMENT, OUVRAGES ET INFRASTRUCTURES, RÉSEAUX ET CANALISATIONS, RESSOURCE, CAPTAGE, EAU POTABLE

PRÉSENTATION : SIMONA AG, 1500 collaborateurs dans le monde et 700 Millions d'Euros de chiffre d'affaires, est un fabricant allemand de solutions thermoplastiques innovantes (semi-produits, tubes & raccords) à destination de l'industrie, l'infrastructure, la communication ou encore le bâtiment.

43, avenue de l'Europe - 95330 - DOMONT - FRANCE

SIMOP

PRODUITS :

Trithon
Bionut
Bioxymop
Aquamop
Visimop

STAND 4-317

www.simop.fr

CONTACT :

Gérald BAUDRY
gerald-baudry@simop.fr
02 33 95 88 00

ACTIVITÉ : ASSAINISSEMENT NON COLLECTIF, EAU, AGRICULTURE, CLIMAT, PLUVIAL ET AMÉNAGEMENT, TRAITEMENT, DÉPOLLUTION ET VALORISATION, RÉSEAUX ET CANALISATIONS

PRÉSENTATION : Simop conçoit, fabrique et distribue des solutions pour la gestion des eaux usées et des eaux pluviales depuis 40 ans. Acteur de l'innovation et du made in France, la société SIMOP oeuvre au quotidien pour assainir et dépolluer nos eaux. Les solutions proposées sont si variées et complètes qu'elles répondent aussi bien aux besoins d'une maison d'habitation qu'aux exigences d'espaces collectifs, de grandes agglomérations ou de grands industriels.

10 rue Richedoux - 50480 - SAINTE-MÈRE-EGLISE - FRANCE

SMG 35

STAND 5-256

eau35.fr

CONTACT :

Joseph BOIVENT
contact@smg35.fr
02 99 85 50 69

ACTIVITÉ : OUVRAGES ET INFRASTRUCTURES, RÉSEAUX ET CANALISATIONS, RESSOURCE, CAPTAGE, EAU POTABLE

PRÉSENTATION : Créé en 1994, le syndicat mixte de gestion pour l'approvisionnement en eau potable de l'Ille-et-Vilaine fédère les collectivités autour des enjeux de l'eau. Les ressources financières du syndicat proviennent de la participation de chaque abonné. Dans un contexte de coopération départementale, chaque adhérent désigne un ou plusieurs délégués qui siègent au comité syndical. Le SMG Eau 35 s'appuie sur une équipe d'ingénieurs et de techniciens pour accomplir ses missions.

2D Allée Jacques Frimot - 35000 - RENNES - FRANCE

SNECOREP

STAND 5-9

www.snecorep.fr

PRÉSENTATION : Le SNECOREP est un syndicat regroupant les entreprises spécialisées dans la réalisation de station de pompage ou intervenant dans les activités liées à la gestion de l'eau. Il a pour mission de représenter et défendre les intérêts de la profession, de promouvoir les bonnes pratiques et de valoriser les techniques nouvelles. Notre but est également d'apporter des informations économiques, sociales, administratives et juridiques aux adhérents ainsi que de promouvoir nos métiers auprès du public.

3 rue de Berri - 75008 - PARIS - FRANCE

SOB REVETEMENTS

PRODUITS :
PROTESOB EP
PROTECSOB STRAT EP
ENDUIT SOBEPOX
SOBEPOX 310
PROTECSOB T.EP 300

STAND 4-343

www.sob.fr

CONTACT :
Joel BOGGIONE
sob@sob.fr
05 65 38 60 20

PRÉSENTATION : SOB SOLUTIONS, fabricant français de résines pour le stockage de l'eau destinée à la consommation humaine et aux denrées alimentaires. Une gamme complète de résines adaptées :
- aux génies civil, réservoirs d'eau, châteaux d'eau... - à l'industrie, réservoirs, pompes, tuyaux, ballons d'eau chaude... - à la protection des STEP et digesteurs

rue Ambroise Croizat - 46130 - BIARS SUR CERE - FRANCE

SODAF GEO INDUSTRIE

STAND 5-202

www.sodaf-geo-industrie.fr

CONTACT :
Stéphane AUBIN
contact@sodafgeoindustrie.fr
02 51 24 52 45

ACTIVITÉ : EAU, AGRICULTURE, CLIMAT, OUVRAGES ET INFRASTRUCTURES, PLUVIAL ET AMÉNAGEMENT, TRAITEMENT, DÉPOLLUTION ET VALORISATION, RÉSEAUX ET CANALISATIONS

PRÉSENTATION : Créée en 1994 et spécialiste de la membrane PEHD, SODAF GÉO INDUSTRIE regroupe 2 activités principales : les travaux et la chaudronnerie plastique. Au sein de la CODAF, SODAF GÉO INDUSTRIE (SGI) s'est spécialisée dans la réalisation de dispositifs d'étanchéité par géomembrane PEHD, ainsi que dans la conception et la réalisation d'ouvrages usinés à partir de matières plastiques.

ZI Le Petit Bourbon - 85170 - BELLEVIGNY - FRANCE

SODIMATE

PRODUITS :

Dévouleur-doseur
Silo de stockage
Transfert pneumatique
Convoyeur à boues
Malaxeur de boues

STAND 5-316

sodimate.fr

CONTACT :

Fabrice CANU
f.canu@sodimate.com
01 30 10 61 70

ACTIVITÉ : TRAITEMENT, DÉPOLLUTION ET VALORISATION

PRÉSENTATION : Sodimate est le leader dans la mise en oeuvre de solutions complètes d'extraction, dosage et mise en solution – suspension de réactifs ainsi que sur des ensembles de chaulage et convoyage de boue. Notre prestation s'étend de l'étude, à la conception, à la fabrication jusqu'à la mise en place ainsi que la mise en route de l'installation. Nos solutions reposent sur plusieurs équipements conçus par Sodimate et fruits de notre constante recherche d'innovation.

12 RUE GEORGES MELIES - 95240 - CORMEILLES EN PARISIS - FRANCE

SOGEA ENVIRONNEMENT



PRODUITS :

Travaux sans tranchée
Canalisation
Traitement d'eau
Métallerie - Serrurerie
Excavation par aspiration

STAND 3-565

CONTACT :

Sophie MAGNIER
sophie.magnier@vinci-construction.fr

ACTIVITÉ : RÉSEAUX ET CANALISATIONS

PRÉSENTATION : Sogea Environnement est un acteur majeur des métiers de l'eau en France, et conçoit, construit ou réhabilite tous types d'équipements hydrauliques. Nos entreprises interviennent à chaque étape du cycle de l'eau : des stations de pompage, équipements électromécaniques, et unités de traitement d'eau potable, au traitement des eaux usées, en passant par tous les types de travaux d'installation de canalisations avec ou sans tranchée.

9 rue du Tonnelier - 44800 - SAINT-HERBLAIN - FRANCE

SOGEA ENVIRONNEMENT / LES CANALISATEURS

STAND 3-506

CONTACT :

Amédée LECLERCQ
amedee.leclercq@vinci-construction.fr

ACTIVITÉ : ASSAINISSEMENT, TRAITEMENT, DÉPOLLUTION ET VALORISATION, RÉSEAUX ET CANALISATIONS, RESSOURCE, CAPTAGE, EAU POTABLE

PRÉSENTATION : Captage et stockage d'eau brute, production et distribution d'eau potable, collecte, transfert et traitement des eaux usées. Construire pour protéger l'Eau, la rendre accessible et la partager.

9 rue du Tonnelier - 44800 - SAINT-HERBLAIN - FRANCE

SOGELINK

PRODUITS :
LAND 2 MAP
MENSURA
BLOC IN BLOC
DICT.fr
Amiante360 Voirie

STAND 5-171

www.sogelink.com

CONTACT :
Ophélie CARO
market@sogelink.com
09 70 70 03 03

PRÉSENTATION : Sogelink (né de la fusion de Sogelink & Geodesial Group en 2021) est un éditeur de solutions logicielles, cloud et mobiles pour le secteur de la construction. Sogelink vise à simplifier la construction pour tous à travers le monde et soutient chaque acteur (les ingénieurs civils, les géomètres, les entrepreneurs, les exploitants de réseaux, les bureaux d'études et les collectivités locales) impliqués dans les écosystèmes d'infrastructure, de chantiers et de gestion des ressources urbaines.

131 Chemin du Bac à Traille - 69300 - CALUIRE ET CUIRE - FRANCE

SOGEMAP

PRODUITS :
SAUL
SOGEMAP
SO'BOX
BASSIN ENTERRE
TABOURET DIRECT

STAND 5-6

www.sogemap.org/

CONTACT :
Jean-francois BERT
fchaigneau@sogemap.org
05 46 27 58 58

ACTIVITÉ : ASSAINISSEMENT

PRÉSENTATION : SOGEMAP société française, est présente sur le marché de l'eau depuis plus de 60 années. Des produits en plastique injectés conçus pour installer vite et bien : SAUL, tabouret, abri-comp-
teur, avaloir.

ZI OUEST - 17700 - SURGERES - FRANCE

SOL SOLUTION

PRODUITS :
Panda®
Grizzly®
Plaque dynamique légère
E-kodiak®
Pandito®

STAND 4-407

www.sol-solution.com

CONTACT :
Philippe MOUSTAN
contact@sol-solution.com
04 73 64 74 84

ACTIVITÉ : OUVRAGES ET INFRASTRUCTURES, RÉSEAUX ET CANALISATIONS

PRÉSENTATION : - Bureau d'études géotechnique – géologie – géophysique - Concepteur et vendeur de matériel de contrôle de compactage et de portance - Bureau de contrôle de réseaux d'assainissement - Diagnostic d'ouvrages - Murs de soutènement en géotextile - Organisme de formation - Recherche et Développement

ZA des Portes de Riom Nord - 63200 - RIOM - FRANCE

STAND 4-352

www.solmax.com

CONTACT :

Alexandre GREGOIRE
agregoire@solmax.com

ACTIVITÉ : OUVRAGES ET INFRASTRUCTURES

9, rue Marcel Paul - B.P. - 40080 - FRANCE - FRANCE

SOLUTIONS COMPOSITES

PRODUITS :

Passerelles
Couvertures moulées
Trappes
Goulottes
Planchers de filtration

STAND 5-213

solutionscomposites.fr/aztec-solutions-composites

CONTACT :

Julien LE GALL
julien.legall@
solutionscomposites.fr
06 46 90 07 61

ACTIVITÉ : OUVRAGES ET INFRASTRUCTURES

PRÉSENTATION : AZTEC, marque du groupe SOLUTIONS COMPOSITES, propose des solutions et infrastructures en matériaux composites. Particulièrement adaptés aux exigences spécifiques et aux contraintes du secteur de l'eau et de l'environnement, nos matériaux sont imputrescibles, anti corrosifs, durables et sans entretien. Notre catalogue produits se positionne sur deux problématiques : la protection de l'eau et la sécurité des acteurs œuvrant chaque jour à sa préservation. Nos solutions sont accréditées A.C.S.

2 rue du Plateau, ZI Les Gaudières - 37390 - METTRAY - FRANCE

SOMEI

PRODUITS :

Wat.erp facturation
Wat.gis réseaux
Services Plus abonné
Agence en ligne
Wat.erp gestion clientèle

STAND 5-84

www.somei.fr

CONTACT :

Stephane BELLET
stephane.bellet@somei.fr
06 95 10 85 85

ACTIVITÉ : INSTITUTIONNELS, COLLECTIVITÉS, ASSOCIATIONS, NUMÉRIQUE

PRÉSENTATION : Spécialiste de solutions digitales métiers dans les domaines de l'environnement, SOMEI contribue au développement de la performance de ses clients et à l'amélioration de la qualité du service public. Filiale de la Société des Eaux de Marseille, SOMEI exerce ses activités en France comme à l'international, notamment au travers de sa suite logicielle de gestion clientèle Wat.erp. SOMEI, c'est plus de 6 millions d'abonnés et 3000 collectivités gérées.

78 Boulevard Lazer - 13010 - MARSEILLE - FRANCE

SOURCES/FELJAS & MASSON

PRODUITS :

Villa Calypseau
Carbocycle
Méthanisation
Boues granulaires Nereda
Usines d'eau potable

STAND 5-15

www.sources.fr

CONTACT :

Antoine LEGRAND
legrand@sources.fr
06 52 45 48 00

ACTIVITÉ : ASSAINISSEMENT, TRAITEMENT, DÉPOLLUTION ET VALORISATION, RESSOURCE, CAPTAGE, EAU POTABLE

PRÉSENTATION : SOURCES est la seule société 100% française indépendante couvrant la totalité du marché : - Stations d'épuration municipales de 1 000 à 500 000 EH - Stations d'épuration d'eaux industrielles - Usines de production d'eau potable de 10 à 2 000 m³/h - Unités de digestion/méthanisation - Gros pompages et équipements de bassins de stockage (Filiale dédiée Feljas & Masson)

3 rue Montpreau - 92000 - NANTERRE - FRANCE

SOVAL

PRODUITS :

Raccords fonte AEP
Matériel de voirie
Trappes & fermetures
Canalisation fonte
Canalisation PE

STAND 5-166

www.soval.fr

CONTACT :

Damien BUNEL
damien.bunel@soval.fr
06 77 21 90 59

ACTIVITÉ : ASSAINISSEMENT, PLUVIAL ET AMÉNAGEMENT

PRÉSENTATION : La société Soval est créée en 1932 pour commercialiser les produits TP des Fonderies de Brousseval et Montreuil (FBM) : Raccords fontes pour l'Adduction d'Eau potable, Matériel de Voirie, trappes type Telecom pour réseaux secs et humides. En plus de ces produits de fabrication, Soval distribue une large gamme de produits de pièces pour l'AEP et l'Assainissement : Tuyaux en fonte ductile, PEHD, PVC, Robinetterie, Sectionnement...

1 rue des fonderies - 52130 - BROUSSEVAL - FRANCE

SPF

PRODUITS :

Tamis rotatifs et trommel
Dégrilleur escalier
Tamis statique courbe
Pont racleur/Suceur
Traitement des boues

STAND 5-101

spf.fr

CONTACT :

Loic BESSAGUET
loic.bessaguet@spf.fr
05 49 19 13 34

ACTIVITÉ : ASSAINISSEMENT, TRAITEMENT, DÉPOLLUTION ET VALORISATION

PRÉSENTATION : Fabricant/concepteur d'équipements de traitements d'eaux usées urbaines, industrielles et process : Dégrilleur, tamis rotatif, compacteur, classificateur, pont racleur, suceur, traitement des boues.

P.A.E. RENE MONORY - RUE DES TILLEULS - 86100 - ANTRAN - FRANCE

SPREAD

PRODUITS :

Tubes-canalisation
Raccords
Vannes régulation CLA-VAL
Formation CLA-VAL
Regards/chambres CUBIS

STAND 5-41

www.spread.fr

CONTACT :

Manuel GAUTUN
m.gautun@spread.fr
336 19 61 36 45

ACTIVITÉ : RÉSEAUX ET CANALISATIONS

PRÉSENTATION : Depuis près de 40 ans, SPREAD commercialise des produits et des équipements destinés aux réseaux d'adduction en eau potable et notamment des tubes et raccords en acier revêtus. SPREAD est également spécialisée dans les appareils de régulation de la marque CLA-VAL, dans la débitmétrie et dans la protection des réseaux.

20 BOULEVARD DU SCORFF - 35740 - PACE - FRANCE

STEINZEUG KERAMO

PRODUITS :

Tuyaux & accessoires
Regards de visite
Tuyaux de fonçage
Cunettes prv réha
Coques prv réha

STAND 5-196

www.steinzeug-keramo.com

CONTACT :

Ludovic DELAPLACE
ludovic.delaplace@
steinzeug-keramo.com
337 86 32 92 06

ACTIVITÉ : ASSAINISSEMENT

PRÉSENTATION : Fabricant de canalisations et accessoires en grès vernissés pour l'assainissement. Fournisseur de solutions pour la réhabilitation d'ouvrages visitables. Fournisseur de solutions pour la gestion des Eaux Pluviales.

2, chemin de la Marnière - 91630 - MAROLLES-EN-HUREPOIX - FRANCE

STGS

PRODUITS :

Eau potable
Assainissement collectif
Service clientèle
Energie renouvelable
Expertise et process

STAND 5-253

stgs.fr

CONTACT :

Thierry TRIBOUILLARD
communication.stgs@
stgs.fr
02 33 79 46 79

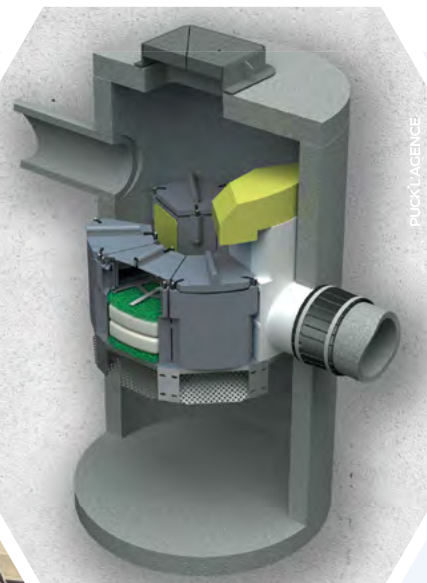
ACTIVITÉ : ASSAINISSEMENT, RESSOURCE, CAPTAGE, EAU POTABLE

PRÉSENTATION : PME indépendante au service des Collectivités, nous intervenons sur un large quart Nord-Ouest de la France au service de 320 000 usagers en eau potable et en assainissement. Nos implantations locales, par secteurs de proximité, garantissent la réactivité et l'adaptation aux exigences de chaque territoire. Nos équipes assurent la relation humaine quotidienne auprès des usagers mais aussi des Élus, Techniciens et Ingénieurs des collectivités qui nous ont faits confiance.

22 RUE DES GREVES - 50300 - AVRANCHES - FRANCE



Retrouvez nous au CGLE 2024
à Rennes du 31 janvier au 1^{er} février



**3 SAVOIR-FAIRE
ET UN MÊME
ENGAGEMENT
POUR L'EAU**



Stand 35 Hall 5



Stand 405G Hall 4



PRODUITS :
Nettoyage
Désinfection
Equilibre de l'eau
Potabilisation
Traitement

STAND 3-510

www.stockmeier.fr

CONTACT :
Julien ANFRAY
janfray@stockmeier.fr
07 76 32 37 58

ACTIVITÉ : TRAITEMENT, DÉPOLLUTION ET
VALORISATION

PRÉSENTATION : Fondé en 1925, Stockmeier est devenu un des leaders européens de la distribution et de la formulation de produits chimiques destinés à la plupart des secteurs industriels. Entreprise toujours 100% familiale, les valeurs qui fondent le groupe sont toujours à l'œuvre : c'est dans la durée que se mesure le succès et ce principe s'applique aussi bien dans les relations avec les clients que les fournisseurs ou les salariés. Stockmeier est le partenaire privilégié des traiteurs d'eau et méthaniseurs

3 Rue de la Buhotière - 3 Rue de la Buhotière - 35136 - SAINT JACQUES
DE LA LANDE - FRANCE

STRADAL / VILLAGE BETON

PRODUITS :
DDSELECT
Décanteur Hydrodynamique
UP-FLO FILTER
Ouvrage de filtration

STAND 4-405 G

www.stradal-vrd.fr

CONTACT :
Christian JACOB
christian.jacob@stradal.fr
06 64 06 55 34

ACTIVITÉ : OUVRAGES ET INFRASTRUCTURES

PRÉSENTATION : Leader français des solutions pour les infrastructures des réseaux de nos territoires, Stradal accompagne tous les acteurs de l'aménagement des territoires avec des solutions innovantes et durables dans les domaines de l'eau de l'énergie et des smart cities. Pérenniser le cadre de vie de la population, développer les activités économiques, et participer aux transitions indispensables à notre pays sont les ambitions qui nous font innover.

Le Cérame, 47 avenue des Genottes - CS 98318 - 95803 - CERCY
PONTOISE CEDEX - FRANCE

STURNO / LES CANALISATEURS

STAND 3-506

www.sturno.com

CONTACT :
Frédéric RICHARDON
frederic-richardon@sturno.fr
02 33 68 74 00

ACTIVITÉ : RÉSEAUX ET CANALISATIONS

14, rue des Grèves - 50300 - AVRANCHES

PRODUITS :
Méthanisation
Aquadvanced Energie
Calm Networks
Infil Control
Réalimentation de Nappes

STAND 3-564

www.suez.com

CONTACT :
Pascale CHRIQUI
pascale.chriqui@suez.com
01 58 81 43 54

ACTIVITÉ : ASSAINISSEMENT, TRAITEMENT, DÉPOLLUTION ET VALORISATION, RÉSEAUX ET CANALISATIONS, RESSOURCE, CAPTAGE, EAU POTABLE

PRÉSENTATION : Depuis plus de 160 ans, SUEZ apporte des services essentiels pour protéger et améliorer la qualité de vie, face à des défis environnementaux grandissants. SUEZ permet à ses clients de fournir l'accès à des services d'eau et de déchets, par des solutions innovantes et résilientes. Présent dans 40 pays avec plus de 44 000 collaborateurs, le Groupe permet également à ses clients de créer de la valeur sur l'ensemble du cycle de vie de leurs infrastructures et de leurs services.

16 PLACE DE L'IRIS - 92040 - LA DEFENSE - FRANCE

SULZER ENSIVAL MORET FRANCE

PRODUITS :
Pompes d'assainissement
Broyeurs eaux usées
Agitateurs submersibles
Turbocompresseurs
Pompes d'assèchement

STAND 5-61

www.sulzer.com

CONTACT :
Julia KOLOVERI
julia.koloveri@sulzer.com
336 80 34 30 61

ACTIVITÉ : ASSAINISSEMENT

PRÉSENTATION : La division Flow Equipment est spécialisée dans les solutions de pompage, les agitateurs, les compresseurs ou encore les broyeurs développés grâce à une recherche et un développement intensifs en dynamique des fluides. Sulzer est leader du marché dans les applications de pompage pour l'eau, le pétrole et le gaz, l'énergie, les produits chimiques et l'Industrie. www.sulzer.com

3 rue de Rome - 93110 - ROSNY SOUS BOIS - FRANCE

SUP OUEST AVENIR

PRODUITS :
BTS Métiers de l'Eau
Bach Eco-Manager & DevDur
Bach Energy - Territ Intell
Lic Prot Gestion Environ
Master Biodiv-Ecolo-Evolu

STAND 8-656

supouestavenir.org

CONTACT :
Laurence FOURNIER
laurence.fournier@supouestavenir.fr
06 99 38 87 58

ACTIVITÉ : INSTITUTIONNELS, COLLECTIVITÉS, ASSOCIATIONS

PRÉSENTATION : SUP OUEST AVENIR est un réseau d'écoles basées dans l'Ouest (ESAI, ETSCO, UCO). Les nombreuses formations permettent aux entreprises : - D'intégrer de nouveaux talents : Alternance, Stage & CDD/CDI - De former les collaborateurs via le plan de développement des compétences. Métiers de l'Eau, Environnement, Ecologie, Biodiversité, Dévt Durable, Gestion des risques, QHSE, Numérique. De nombreuses entreprises Nationales et Internationales nous font confiance. Rencontrons nous Hall 8-STAND 656

Place André LEROY - 49000 - ANGERS - FRANCE

SUPERLIT

PRODUITS :
GRP PIPE
GRP FITTINGS
GRP COUPLINGS
GRP MANHOLES
GRP TANKS

STAND 8-642

CONTACT :
Eylul OZDEMIR
eozdemir@superlit.com

ACTIVITÉ : ASSAINISSEMENT NON COLLECTIF, EAU, AGRICULTURE, CLIMAT, PLUVIAL ET AMÉNAGEMENT, RESSOURCE, CAPTAGE, EAU POTABLE

PRÉSENTATION : SUPERLIT, which manufactures and sells pressure and non-pressure GRP (Glassfiber Reinforced Polyester) pipes in compliance with international standards, has become a favored brand on 5 continents worldwide, thanks to a wide range of products, its reliable quality and before-sales and after-sales technical / consultancy services it renders. With regards to installed capacity, SUPERLIT is one of the leading GRP pipe manufacturer in the GRP pipe sector worldwide.

cumhuriyet cad. no :155 - sisli istanbul - 34000 - ISTANBUL - TURQUIE

SWAN

PRODUITS :
Analyseur de chlore
Turbidimètre
COT-UV 254
Analyseur d'Ozone
Photomètre portable

STAND 5-93

www.france.swan.ch

CONTACT :
Guillaume SCHNEIDER
guillaume.schneider@swan-france.fr
06 65 39 24 41

ACTIVITÉ : INSTRUMENTATION, MESURE

PRÉSENTATION : Swan est un fabricant de systèmes complets de haute qualité pour la surveillance en ligne de l'eau. Pour vos demandes de maintenance et d'assistance, une équipe compétente de spécialistes expérimentés, dotés d'un vaste savoir-faire en matière de technologie de mesure en ligne de la qualité de l'eau est à votre disposition.

PA de Bièvre Dauphine - 813, rue Alphonse Gourju - 38140 - APPRIEU - FRANCE

SYNAPSE INFORMATIQUE / VILLAGE INNOVATION

STAND 8-630

synapse-info.com

CONTACT :
Octavian DOBRICEAN
octavian.dobricean@synapse-info.com

ACTIVITÉ : INSTRUMENTATION, MESURE, RESSOURCE, CAPTAGE, EAU POTABLE, NUMÉRIQUE

140 Rue Clément François Prunelle - 34790 - GRABELS - FRANCE

SYNDICAT DÉPARTEMENTAL DE L'EAU DE LA MANCHE

PRODUITS :

Protection ressource
Eau potable
Réseaux canalisations
Interconnexions
Sécurisation

STAND -256

www.sdeau50.fr

CONTACT :

Thomas LE BRETON
tlebreton@sdeau50.fr
02 33 57 40 16

ACTIVITÉ : ASSAINISSEMENT, EAU, AGRICULTURE, CLIMAT, TRAITEMENT, DÉPOLLUTION ET VALORISATION, RÉSEAUX ET CANALISATIONS, RESSOURCE, CAPTAGE, EAU POTABLE

PRÉSENTATION : Le Syndicat Départemental de l'Eau potable de la Manche a été créé en 2012 par les collectivités actrices dans le domaine de l'eau potable afin de se fédérer pour une gestion pérenne et solidaire de la ressource. De la gestion de l'eau dans le milieu naturel au robinet de l'abonné, le SDeau50 assure le cycle de l'eau potable et, depuis fin 2022, propose l'assainissement : 2 niveaux de compétences (obligatoires et à la carte) proposés aux collectivités de la Manche.

110 rue de la Liberté - 50000 - SAINT-LÔ

SYNDICAT DÉPARTEMENTAL DE L'EAU DE L'ORNE

PRODUITS :

Recherche eau potable
Périmètres de protection
Captages prioritaires
Obser

STAND 5-256

www.sde61.fr

CONTACT :

Christine DESMORTIER
desmortier.christine@orne.fr
06 47 00 80 89

ACTIVITÉ : RESSOURCE, CAPTAGE, EAU POTABLE

27 BD de Strasbourg - BP75 - 61003 - ALENÇON CEDEX - FRANCE

SYSTEM GROUP FRANCE

STAND 5-280

systemgroupfrance.fr

CONTACT :

Marion BENOIT
m.benoit@tubi.net
03 80 95 61 46

ACTIVITÉ : RÉSEAUX ET CANALISATIONS

PRÉSENTATION : Spécialiste de l'extrusion depuis 18 ans, System Group France vous propose une large gamme de tubes destinés aux réseaux secs et humides. Installée depuis au coeur de la Bourgogne, l'Usine System Group France est un partenaire expert et réactif qui vous propose des solutions adaptées à vos besoins.

3 rue du Président Wilson - 21120 - IS SUR TILLE - FRANCE

SYSTEME WOLF

PRODUITS :

Réservoirs en béton armé
Réservoirs pour STEP
Réservoirs d'eau potable
Réservoirs d'incendie
Réservoirs Sprinkler

STAND 4-339

www.wolfssystem.fr

CONTACT :

Maxime NAIL
mnaill@systeme-wolf.fr
02 96 84 14 08

ACTIVITÉ : EAU, AGRICULTURE, CLIMAT

PRÉSENTATION : Système Wolf, votre leader dans la construction de réservoirs en béton armé destinés aux applications industrielles. Spécialisée dans la réalisation de projets variés tels que des stations d'épuration, des réservoirs d'eau et d'incendie, l'entreprise excelle dans la conception et la construction sur mesure. Forte d'une expertise reconnue, elle offre des solutions fiables et durables répondant aux normes les plus strictes.

ZI, Rue des Trois Bans - 67480 - LEUTENHEIM - FRANCE

TC CONCEPT

PRODUITS :

Canalisations
Raccords
Robinetterie
Inox
Acier

STAND 8-681

www.tcconcept.fr

CONTACT :

Philippon NICOLAS
nicolas.philippon@tcconcept.fr
06 86 47 59 43

ACTIVITÉ : INSTRUMENTATION, MESURE, RÉSEAUX ET CANALISATIONS

PRÉSENTATION : Nous sommes distributeurs de solutions pour la maîtrise des fluides pour l'industrie. Le génie climatique, l'industrie et l'énergie sont nos expertises. Nos collaborateurs sont des spécialistes de leur gamme de produit (inox, acier ISO / pétrole et robinetterie) pour répondre à vos besoins spécifiques. Notre objectif est d'être votre interlocuteur de référence, pour vos chantiers, en vous proposant l'offre la plus complète du marché.

495 rue du Pre Miel - 35310 - BREAL SOUS MONTFORT - FRANCE

TECHNEAU

PRODUITS :

Décanteur Particulaires
DECANTEAU
Séparateurs hydrocarbures
Séparateurs graisses
Stations de relevage

STAND 4-472

www.techneau.com

CONTACT :

Mathilde PERIER
info@techneau.com
02 33 56 62 08

ACTIVITÉ : TRAITEMENT, DÉPOLLUTION ET VALORISATION

PRÉSENTATION : Sur un site industriel de plus de 8 hectares, Techneau regroupe les compétences nécessaires à la création, au développement, à la production et à la commercialisation de : Décanteurs Particulaires (TN 1 à 500) Séparateurs d'hydrocarbures (TN 1 à 600), de graisses et de féculés (TN 1 à 80) Unité de traitement des aires de carénage (TN 1 à 50) Equipements hydrauliques (vannes murales, contrôleurs de débit, régulateurs de débit) Station de Relevage des Eaux (usées et pluviales) (2 à 300 m³/h)

ZA LA CHEVALERIE - 50570 - MARIGNY-LE-LOZON - FRANCE

TECHNIDOSE

PRODUITS :

Pompes doseuses
Venturis
Raccords & Tuyaux
Solutions de transfert
Chaudronnerie plastique

STAND 5-10

www.technidose.fr

CONTACT :

Briac JACQUET
contact@technidose.fr
06 76 59 93 04

ACTIVITÉ : ASSAINISSEMENT, INSTRUMENTATION, MESURE, TRAITEMENT, DÉPOLLUTION ET VALORISATION, RESSOURCE, CAPTAGE, EAU POTABLE

PRÉSENTATION : TECHNIDOSE est spécialisé dans la distribution de matériel de dosage et de mesure pour les traitements de l'eau et les solutions de transfert. Nous nous appuyons sur des fabricants de renommée mondiale qui nous font confiance pour vous apporter le meilleur support et l'appui technique dans la sélection du bon matériel au travers d'une gamme complète de pompes doseuses électriques ou hydromotrices, venturis, systèmes de mesure, solutions de transfert ou nos tubing techniques.

5 Impasse de l'Ebranchoir - ZA LES TARDIVIERES - 35160 - MONTFORT-SUR-MEU - FRANCE

TECOFI

PRODUITS :

Vanne à papillon
Vanne à guillotine
Vanne à opercule
Clapets
Filtres

STAND 5-81

www.tecofi.fr

CONTACT :

Fabien FAYARD
sales@tecofi.fr

ACTIVITÉ : ASSAINISSEMENT, ASSAINISSEMENT NON COLLECTIF, RÉSEAUX ET CANALISATIONS

PRÉSENTATION : Fabricant français de robinetterie, TECOFI propose une gamme complète de vannes, robinets et clapets pour répondre à l'ensemble des besoins du marché de l'eau (traitement, adduction, pompage, irrigation). Nous garantissons des produits de qualité répondant aux dernières normes en vigueur. Notre expertise, de par notre bureau d'étude et notre équipe technique, offre flexibilité et réactivité à tous nos clients. Depuis presque 40 ans, nous développons notre réseau sur plus de 110 pays. Stand 5-81

83 Rue Marcel Mérieux - 69960 - CORBAS - FRANCE

TENCATE AQUAVIA

PRODUITS :

GeoClean
InDiGreen

STAND 4-350

www.tencategeoclean.com/fr

CONTACT :

Jean-pascal MERMET
jp.mermet@tencateaquavia.com

PRÉSENTATION : Parce qu'aménagement du territoire et protection de l'environnement sont indissociables, AquaVia apporte des solutions pour préserver la qualité des eaux, des sols et protéger la biodiversité. Fruit de plus de 10 ans de R&D, les aquatextiles oléo-dépolluant actif GeoClean® et InDiGreen vise à nettoyer naturellement les eaux pluviales des hydrocarbures (dont les HAP) lors de leur infiltration, ces aquatextiles s'installent dans tous les ouvrages d'infiltration des eaux pluviales.

Rue Marcel Paul 9 - 95870 - BEZONS - FRANCE

TERAGEOS

PRODUITS :

Teracro
Teradrain
Terapro
Géogrille TriAx
Teradrain RIV

STAND 8-633

www.terageos.com

CONTACT :

Franck BRACHET
fbrachet@terageos.com
06 73 52 15 16

ACTIVITÉ : OUVRAGES ET INFRASTRUCTURES

PRÉSENTATION : Nous sommes une entreprise multi-spécialiste des produits et des applications géosynthétiques au service de la construction et de l'environnement créée en 1994. Nous produisons à Veurey-Voroize (38) des nappes géocomposites drainantes teradrain constituées de géotextiles filtrant intégrant des mini-drains, et des structures à reliefs anti-érosion teracro, et beaucoup d'autres assemblages spéciaux de géotextiles et géomembranes.

404 et 364, Allée de l'Emporey - 38113 - VEUREY-VOROISE - FRANCE

TETRAEDRE FRANCE

PRODUITS :

TRMC-5 muticapturs 4G
TRMC-6 Niveau 4G
TRMC-6 Meteo 4G
TRMC-GGUN Fluorimétrie
FLUORIMETRE FL30

STAND 8-629

www.tetraedre.com

CONTACT :

Fabien LEVARD
fabien.levard@tetraedre.com
06 80 16 14 45

ACTIVITÉ : INSTRUMENTATION, MESURE, RESSOURCE, CAPTAGE, EAU POTABLE

PRÉSENTATION : Spécialiste depuis 1999, de solutions de télétransmission de mesures in-situ sur batterie appliquée aux thèmes suivants : hydrologie, hydrogéologie, réseaux, environnement, agriculture, géotechnique et industrie, dans le champ du contrôle, du suivi, et de l'alerte. Tetraèdre est implantée en Suisse, France, Espagne et Belgique. L'entreprise développe et fabrique elle-même ses produits et plateforme distante de gestion, et propose des services de location, vente et installation de ses équipements

1 impasse des puyots - 65310 - ODOS - FRANCE

TIP GROUP

PRODUITS :

Hydrocureurs
Bennes à fond mouvants
Amplirolls
Citernes
Véhicules électriques

STAND 4-416

tip-group.com/fr

CONTACT :

Charles-henri DEMOURES
charles-henri.demoures@tip-group.com
06 11 14 16 80

ACTIVITÉ : ASSAINISSEMENT

PRÉSENTATION : TIP Group est le spécialiste européen de la location longue & courte durée, l'entretien et la réparation de véhicules industriels, ainsi que d'autres services à valeur ajoutée. Nous les fournissons aux clients du transport, de la logistique et de l'assainissement à travers l'Europe et le Canada. Notre flotte en Europe sur la gamme assainissement, citernes et vrac comporte : - 480 véhicules d'assainissement - 230 véhicules pour transport de liquides - 3500 véhicules pour transport de vrac solide

11 avenue de la tremblaie - 91220 - LE PLESSIS PATÉ - FRANCE

TMI

PRODUITS :

Agitateurs
Aérateurs
Préparations de réactifs
Unités de neutralisation
Brosses clarificateurs

STAND 4-435

www.tmi.fr

CONTACT :

Fabien SAUSSAC
tmi@tmi.fr
04 77 53 28 72

ACTIVITÉ : TRAITEMENT, DÉPOLLUTION ET VALORISATION

PRÉSENTATION : Fabricant et concepteur de machines spéciales pour le traitement de l'eau (agitateurs, aérateurs, préparations polymère...) à vos côtés depuis 40 ans !

1, rue Gustave EIFFEL - Z.I La Chazotte - 42350 - LA TALAUDIÈRE - FRANCE

TREE WATER / VILLAGE INNOVATION

STAND 8-630

www.treewater.fr/fr

CONTACT :

Jocelyn TARAVEL
jtaravel@treewater.fr
06 35 45 46 28

ACTIVITÉ : TRAITEMENT, DÉPOLLUTION ET VALORISATION

PRÉSENTATION : Tree water est une entreprise française innovante proposant des solutions de traitement et de recyclage des effluents complexes (micropolluants ou autres polluants réfractaires). Notre objectif est d'apporter des réponses personnalisées au travers des innovations technologiques que nous développons notamment pour l'industrie.

61 rue de la République - 69002 - LYON - FRANCE

TRELLEBORG



PRODUITS :

Robot de fraisage
Gainés et résines
Technique U.V.
Robotique de fraisage
Elastotec Power Spray

STAND 3-552

www.trelleborg.com/pipe-repair

CONTACT :

Philippe RITTER
philippe.ritter@trelleborg.com

ACTIVITÉ : ASSAINISSEMENT, PLUVIAL ET AMÉNAGEMENT, RÉSEAUX ET CANALISATIONS

PRÉSENTATION : Trelleborg offre un portefeuille complet de solutions pour la réhabilitation des ouvrages enterrés et d'évacuation des réseaux d'eaux usées, depuis l'évier de votre salle de bain jusqu'à la station d'épuration située à l'extérieur de votre ville ou de votre municipalité. Les technologies les plus efficaces et les plus respectueuses de l'environnement pour assurer l'entretien et la maintenance des réseaux souterrains de manière moins perturbante que les travaux en tranchée ouverte.

Rombacher Huette 17-19 - 44795 - BOCHUM - ALLEMAGNE

TRICEL

PRODUITS :
Micro-stations
Filtres compacts
Contrats d'entretien
Service & maintenance

STAND 4-497

trichel.fr

CONTACT :
Jean philippe PIERRE
jppierre@trichel.ie

ACTIVITÉ : ASSAINISSEMENT, ASSAINISSEMENT NON COLLECTIF

PRÉSENTATION : Spécialiste de l'ANC. Fabricant de micro-stations d'épuration et de filtres compacts. Nos cuves sont en PRV, robustes, légères, compactes et faciles à installer. Des solutions pour les résidences principales, secondaires, assainissement individuel et semi collectif. Nous accompagnons les usagers de A à Z : traçabilité des produits, proximité et réactivité des équipes, suivi local, contrats de maintenance. Tricel et son réseau de partenaires exclusifs sont à votre écoute.

17 avenue de la Naurais-Bachaud - 86530 - NAINTRÉ - FRANCE

TSM

STAND 5-265

www.tsm-france.eu

CONTACT :
José MORILLEAU
info@tsm-france.eu
02 51 70 98 80

ACTIVITÉ : OUVRAGES ET INFRASTRUCTURES

PRÉSENTATION : Nous sommes à l'origine de la rencontre entre passion et technique. Nous proposons une vision innovante de la réhabilitation d'ouvrages d'art au contact de l'eau. Nous transformons la matière pour lui offrir une seconde vie. Chaque château d'eau, réservoir, usine de traitement ou station d'eau devient pour nous une opportunité : celle de relever un défi. Nous observons votre environnement, nous comprenons vos attentes, nous agissons pour vous offrir la meilleure solution.

10, rue Nicolas Appert - PAE DE TOURNEBRIDE - 44118 - LA CHEVROLIERE - FRANCE

TSURUMI FRANCE

PRODUITS :
Pompes de chantier
Pompes d'assainissement
Stations de relevage
Aérateurs / Agitateurs
Traitement des boues

STAND 5-288

tsurumi-france.fr

CONTACT :
Apolline BENEZET
a.benezet@tsurumi-france.fr
334 42 54 99 21

ACTIVITÉ : ASSAINISSEMENT, ASSAINISSEMENT NON COLLECTIF

994 route de la gare - 13770 - VENELLES - FRANCE

TUBAO

PRODUITS :
TUBAOTEC
CSTUBAO
TUBAOSTEP
TUBAOPOTABLE

STAND 4-348

CONTACT :
Alexandre DAGICOUR
adagicour@tubao.fr

ACTIVITÉ : ASSAINISSEMENT NON COLLECTIF, EAU, AGRICULTURE, CLIMAT, OUVRAGES ET INFRASTRUCTURES, PUVIAL ET AMÉNAGEMENT, RÉSEAUX ET CANALISATIONS

PRÉSENTATION : TUBAO est une société française qui est spécialisée dans l'étude et la fabrication de projets techniques, sur mesure, pour la gestion des eaux et des effluents ; impliquant la production de buses, tuyaux et ouvrages grands formats en acier galvanisé ou PEHD. Avec une logique durable, environnementale et en rupture avec les solutions traditionnelles.

ZA du Pucheuil - 76680 - SAINT SAENS - FRANCE

TUYPER

PRODUITS :
TUBES PVC ÉVACUATION
TUBES ÉPANDAGE ET LIAISON
TUBES PVC ASSAINISSEMENT
TUBES PE ANNELÉ ASSAINISS
TUBES PVC-BO PRESSION

STAND 4-437

www.tuyper.com

CONTACT :
Nayara RODRIGUEZ
WINCHURCH
na.rodriguez@grupogpf.com
349 81 90 09 24

ACTIVITÉ : ASSAINISSEMENT, EAU, AGRICULTURE, CLIMAT, OUVRAGES ET INFRASTRUCTURES, PUVIAL ET AMÉNAGEMENT, RÉSEAUX ET CANALISATIONS

PRÉSENTATION : TUYPER est une société industrielle se consacrant à la fabrication et la commercialisation de tubes plastiques et d'accessoires pour tout type de conduites. Avec une situation stratégique privilégiée, Tuyper a réussi à satisfaire les demandes de service les plus exigeantes. Tuyper s'adresse essentiellement à la grande distribution du génie civil, de l'irrigation et du bâtiment, ainsi qu'aux grands travaux publics, et jouit d'une importante présence dans des pays comme la France et le Portugal.

48 Avenue du 8 Mai 1945 - Espace Mendi Alde - Bâtiment B - 64100 - BAYONNE - FRANCE

UFT FRANCE

PRODUITS :
Refolement pneumatique
Assainissement sous vide
Équipements pour B.O.
Équipements pour D.O.
Équipements pour réseaux

STAND 5-284

www.uft.fr

CONTACT :
Jean-philippe MARTZ
jpm@uft.fr
07 49 78 74 13

ACTIVITÉ : ASSAINISSEMENT, PUVIAL ET AMÉNAGEMENT

PRÉSENTATION : UFT France conçoit et commercialise une large gamme de produits et de prestations qui répondent aux besoins les plus spécifiques pour les réseaux d'assainissement et d'eaux pluviales : équipements hydrauliques, vantellerie, solutions de prétraitement, d'assainissement sous vide et de refolement pneumatique, systèmes de pompage en fosse sèche ou noyée, régulation de débit, limitation de niveaux, nettoyage de bassin, rétention de matières, etc.

8 Rue de l'Industrie - 67560 - ROSHEIM - FRANCE

ULMA ARCHITECTURAL SOLUTIONS

PRODUITS :

Caniveaux KompagSlot
Caniveaux KompagDrain
Caniveaux charges lourdes
Caniveaux section en V
Caniveaux grandes charges

STAND 5-191

www.ulmaarchitectural.com

CONTACT :

Pablo RIO
prio@ulmaarchitectural.com
05 59 52 96 07

ACTIVITÉ : RÉSEAUX ET CANALISATIONS

PRÉSENTATION : ULMA Architectural Solutions est une entreprise spécialisée dans l'optimisation des projets d'évacuation des eaux pluviales, avec plus de 30 ans d'expérience dans la conception, la fabrication et la commercialisation de systèmes d'évacuation. Notre connaissance du béton polymère et notre investissement constant en R+D+i pour une optimisation constante du matériau, nous permet de proposer une gamme de caniveaux très performante. Tous nos produits sont certifiés NF-EN1433.

62 Av. du 8 Mai 1945 - 64100 - BAYONNE - FRANCE

UNILASALLE RENNES / VILLAGE INNOVATION

PRODUITS :

Ingénieur Environnement
Bachelor Environnement
Apprentissage BAC+3
Apprentissage BAC+5
Projets d'ingénierie

STAND 8-630

rennes.unilasalle.fr

CONTACT :

Geoffroy BELHENNICHE
contact.rennes@unilasalle.fr

ACTIVITÉ : EAU, AGRICULTURE, CLIMAT, INSTITUTIONNELS, COLLECTIVITÉS, ASSOCIATIONS, MILIEUX HUMIDES ET BIODIVERSITÉ, TRAITEMENT, DÉPOLLUTION ET VALORISATION

PRÉSENTATION : UniLaSalle Rennes | école des métiers de l'environnement. Depuis 30 ans, une école centrée sur l'environnement. Formations en Génie de l'environnement, développement durable, économie circulaire - Bac+3 à Bac+6, sous statut étudiant ou par apprentissage. Etablissement EESPIG, diplômés reconnus par la CTI. UniLaSalle et son équipe de recherche Cyclann est membre du réseau B2E.

12 avenue R. Schuman - Campus de Ker Lann - 35170 - BRUZ - FRANCE

UNITED RENTALS

PRODUITS :

Stockage
Pompes
Filtration
Groupes électrogènes
Pack batteries

STAND 4-470

www.unitedrentals.com

CONTACT :

Camille SAUVAGE
csauvage@ur.com
06 37 34 46 41

ACTIVITÉ : ASSAINISSEMENT, ASSAINISSEMENT NON COLLECTIF, OUVRAGES ET INFRASTRUCTURES, PLUVIAL ET AMÉNAGEMENT, TRAITEMENT, DÉPOLLUTION ET VALORISATION

PRÉSENTATION : United Rentals Europe est le leader du secteur des solutions de gestion de fluides et étend désormais sa gamme en proposant des solutions énergie. Nous fournissons des équipements de location pour le transfert, le stockage et le traitement de fluides ainsi que pour l'alimentation électrique. Nos équipements sont conçus avec la sécurité et la qualité comme priorités absolues, ont des fonctionnalités « Plug & Play » et offrent une grande polyvalence pour un large éventail d'applications.

Z.I. Les Alizés - 5381 voie des Sarcelles - 76430 - ST VIGOR
D'YMONVILLE - FRANCE

URBANOË

PRODUITS :
ALOË®

STAND 8-693

urbanoe.fr/jardin-sur-leau

CONTACT :
Ludovic AMY
contact@urbanoe.fr
336 23 31 52 95

ACTIVITÉ : EAU, AGRICULTURE, CLIMAT, MILIEUX HUMIDES ET BIODIVERSITÉ, PLUVIAL ET AMÉNAGEMENT, TRAITEMENT, DÉPOLLUTION ET VALORISATION

PRÉSENTATION : En pleine crise environnementale, URBANOË a développé une solution de génie végétal pour répondre aux problématiques des milieux aquatiques artificialisés ou présentant des déséquilibres (bassins, retenues, quais, canaux...). Véritable outil de renaturation, et d'adaptation au changement climatique, les ALOË®, sont des modules flottants végétalisés éco-conçus, qui en s'associant permettent de recréer un jardin sur l'eau, au service de la biodiversité et de l'amélioration de la qualité des eaux.

URBANOË 7 chemin de la grand'maison - Baugé - 49150 - BAUGE EN ANJOU - FRANCE

URVOY / VILLAGE BETON

PRODUITS :
TUYAUX DU Ø300 AU Ø1200
REGARDS DE VISITE
OUVRAGE DE REGULATION
FOSSES TOUTES EAUX
CUVES RECUPERATION EAU

STAND 4-405 H

urvoy.eu

CONTACT :
Catherine HAMEON
catherine.hameon@urvoy.fr

ACTIVITÉ : ASSAINISSEMENT, ASSAINISSEMENT NON COLLECTIF, RÉSEAUX ET CANALISATIONS

PRÉSENTATION : URVOY SA fabrique des produits en béton destinés aux professionnels du BTP. Basée au cœur de la Bretagne, la société URVOY travaille les produits : - Tuyaux en béton armés du diamètre 300 au diamètre 1200 mm - Fonds de regards en démoulé différé en 1000 - Fonds de regards Ø 1250, 1500, 2000 mm - Ouvrages de régulation - Fosses toutes eaux et cuves de récupération d'eau - Béton prêt de l'emploi. Une équipe commerciale et technique reste à votre écoute pour étudier et chiffrer vos projets.

1 route de Trévoureg - 22140 - BEGARD - FRANCE

USINE DE KERVELLERIN

PRODUITS :
Neutrimar
Neutridol

STAND 5-32

CONTACT :
Martine LE LU -MAMBRINI
direction@
usinedekervellerin.fr
06 07 50 89 52

PRÉSENTATION : Fabrication et distribution de produits naturels pour la neutralisation, la reminéralisation des eaux

ZA de Kervellerin - 56620 - CLÉGUER - FRANCE

VD LOCATION

PRODUITS :

Location
Location sans chauffeur
Location matériel BTP
Location de 10 à 80 t

STAND 4-378

www.vendeedistribution.fr

CONTACT :

Clément LUCAS
accueil@vdloc.fr
02 51 37 00 75

ACTIVITÉ : TRAITEMENT, DÉPOLLUTION ET VALORISATION

PRÉSENTATION : Location engins et matériels BTP de 10 à 80 tonnes
Matériels de qualité avec large choix d'équipements.

PA la landette 2 - 4 rue blaise pascal - 85430 - AUBIGNY LES
CLOUZEUX - FRANCE

VEGA

PRODUITS :

VEGAPULS 6X
VEGAPULS C21
VEGAPULS C22
VEGAPULS C23
VEGAPULS 11

STAND 4-475

www.vega.com/fr-fr

CONTACT :

Louis AUBERT
louis.aubert@vega.com
03 88 59 01 64

ACTIVITÉ : INSTRUMENTATION, MESURE

PRÉSENTATION : VEGA est le leader mondial dans le domaine de la mesure de niveau et de pression. Fondée en 1959 en Forêt-Noire, VEGA emploie aujourd'hui plus de 2500 personnes dans le monde, dont 1000 à son siège à Schiltach. Des solutions pour les tâches de mesure les plus exigeantes sont proposées dans de nombreux secteurs industriels, allant d'applications simple aux process les plus complexes.

15 rue du Ried - 67150 - NORDHOUSE - FRANCE

VEOLIA



PRODUITS :

Assainissement
Eau Potable
Energie
Recyclage eaux usées
Cycle de l'eau

STAND 3-J EXT / 3 - 509

www.veolia.fr

CONTACT :

Valerie ELOY
valerie.eloy@veolia.com
01 85 57 42 01

PRÉSENTATION : Partenaire des territoires pour la gestion de l'eau, de l'assainissement, de l'énergie et pour le traitement des déchets, Veolia déploie des techniques innovantes au service de la transformation écologique qui participent à changer radicalement la donne. Ces solutions développent l'accès aux ressources et permettent de les préserver et de les renouveler. C'est ainsi que Veolia contribue à ressourcer le monde.

30, rue Madeleine Vionnet - 93330 - AUBERVILLIERS - FRANCE

VERDI

PRODUITS :

Faisabilité - Diagnostic
Maîtrise d'œuvre
Hydraulique
Métrologie
Hydrogéologie

STAND 4-415

www.verdi-ingenierie.fr

CONTACT :

Gilles Meunier
gmeunier@verdi.fr
06 07 78 58 54

ACTIVITÉ : ASSAINISSEMENT, MILIEUX HUMIDES ET BIODIVERSITÉ, TRAITEMENT, DÉPOLLUTION ET VALORISATION, RÉSEAUX ET CANALISATIONS, RESSOURCE, CAPTAGE, EAU POTABLE

PRÉSENTATION : VERDI est un Groupe familial d'ingénieurs, urbanistes, architectes, écologues, environnementalistes... Et spécialistes techniques, ouvrant sur tous les aspects de l'aménagement des territoires. Ensemble, nous sommes Designer de territoires. Nous pensons et créons des solutions d'ingénierie optimisant la consommation de ressources naturelles, combinant l'accroissement du bien-être des personnes et développement durable des territoires.

Greenwood Parc - 1 allée Théodore Monod - Bâtiment A - 76160 - SAINT-MARTIN-DU-VIVIER - FRANCE

VEGAPULS 31

—
Radar, l'ultrason en mieux /
Capteur de niveau compact
avec afficheur intégré
www.vega.com/vegapuls

VEGA



VIACON FRANCE

PRODUITS :

TuboSTORM®
Tubo'INFILTRATION®
TuboPUITS®
TuboSTORE®
TuboFIRE®

STAND 8-679

www.viacon.fr

CONTACT :

Frédéric COUSIN
contact@viacon.fr
04 72 08 24 10

ACTIVITÉ : ASSAINISSEMENT, EAU, AGRICULTURE, CLIMAT, OUVRAGES ET INFRASTRUCTURES, PLUVIAL ET AMÉNAGEMENT, RÉSEAUX ET CANALISATIONS

PRÉSENTATION : Depuis plus de 35 ans, Viacon France (ex Tubosider France) vous accompagne : - pour vous préserver des inondations par des bassins tampons d'orages (TuboSTORM) ou des bassins d'infiltration (Tubo'INFILTRATION) - pour vous permettre de préserver la ressource en réutilisant l'eau de pluie (TuboSTORE) - pour protéger vos infrastructures en mettant à disposition de l'eau d'extinction aux pompiers (TuboFIRE) - pour confiner les eaux polluées (TuboPROTECT) - pour canaliser une rivière (Tuyaux Spirel)

765 Avenue des Frères Lumière - 69250 - LYON - FRANCE

VIAVERDE VIASOLS

PRODUITS :

Via Verde

STAND 4-487

www.viaverde.fr

CONTACT :

Lisa DEL CASTILLO
l.delcastillo@viasols.net

ACTIVITÉ : PLUVIAL ET AMÉNAGEMENT

PRÉSENTATION : Pour répondre à la problématique de la gestion des eaux de pluie en milieu urbain et fort des retours d'expérience terrain. Via sols a développé et breveté le Via Verde pour des zones de stationnement perméables. Via Verde, procédé éco-conçu et 100% biodégradable, est un revêtement monolithique alvéolaire et perméable en version végétalisée ou avec garnissage de granulats pour l'aménagement de parkings, voies de services, plateformes de tramways, voies pompier...

616 rue de l'avenir - 26250 - LIVRON-SUR-DRÔME - FRANCE

VIEWPOINT

PRODUITS :

Détection micropolluants
Eaux usées eau potable
Diagnostic Amont
REUT Station Alerte
ToxMate temps réel

STAND 5-95

www.toxmate.fr

CONTACT :

Nicholas SAVALS
nsavals@toxmate.fr
04 72 17 91 92

ACTIVITÉ : ASSAINISSEMENT, EAU, AGRICULTURE, CLIMAT, INSTRUMENTATION, MESURE, RESSOURCE, CAPTAGE, EAU POTABLE

PRÉSENTATION : ViewPoint Biosurveillance de l'eau a développé en collaboration avec INRAE Lyon, la station de biosurveillance ToxMate, pour la détection de micropolluants sur site et en temps réel. Déployé en STEP urbaines ou industrielles, en usine de potabilisation, sur eaux brutes ou pour REUT, la détection de substances nocives, d'effets cocktail est instantanée et l'alerte est donnée en quelques minutes en cas de pollution. Découvrez nos nouvelles offres Tox'Amont et Diag'Amont. www.toxmate.fr

67 rue Copernic - Technoparc - ViewPoint - 1390 - CIVRIEUX - FRANCE

VIVAX-METROTECH

PRODUITS :

Détecteur de réseaux
Détecteur de métaux
Caméras d'inspection
Formation détection

STAND 5-29

www.vivax-metrotech.fr

CONTACT :

Joël NOAILLY
salesfr@vxmt.com
04 72 53 03 03

ACTIVITÉ : MESURE, RÉSEAUX ET CANALISATIONS

PRÉSENTATION : Conception, développement, fabrication de détecteurs de réseaux enterrés et de caméras d'inspection visuelle de canalisations. Formation, maintenance, calibrage.

1 ALLEE MOULIN BERGER - TECHNOPARC - 69130 - ECULLY - FRANCE

VONROLL HYDRO FRANCE

PRODUITS :

Canalisations fonte
Recherche de fuites
Géolocalisation réseaux
Analyse 3D canalisations
Prélocalisateurs

STAND 5-235

www.ideau.world

CONTACT :

Solana PATO GOMEZ
solana.pato@vonroll-hydro.
world

ACTIVITÉ : EAU, AGRICULTURE, CLIMAT, MESURE, RÉSEAUX ET CANALISATIONS, RESSOURCE, CAPTAGE, EAU POTABLE

PRÉSENTATION : vonRoll hydro France est un acteur majeur de la gestion durable de l'eau en France. Fabricant et prestataire de service, vonRoll hydro se distingue par son approche innovante 360° de la gestion de l'eau et offre aux acteurs du marché une vision haut de gamme de ses prestations : canalisations en fonte ductile, systèmes de surveillance réseaux et détection de fuites et prestations de service autour de la détection de fuites, de la géolocalisation et de l'analyse de vieillissement de conduites.

20 route d'Orschwiller - 67600 - SÉLESTAT - FRANCE

WANGNER ASSAINISSEMENT

PRODUITS :

Conception station
Construction station
Réhabilitation station
Usine de potabilisation
Montage équipements

STAND 5-64

www.wangner.fr

CONTACT :

Fabien DROUET
f.drouet@wangner.fr

ACTIVITÉ : ASSAINISSEMENT, TRAITEMENT, DÉPOLLUTION ET VALORISATION

PRÉSENTATION : Avec plus de 40 ans d'expérience, Wangner présente plus de 800 références en construction de stations d'épuration ainsi qu'en usine de potabilisation. Nos métiers : Conception, Construction, Montage équipement, Electrification, Mise en route, Exploitation. Wangner propose des solutions optimisées et innovantes en matière de conception-construction de station de traitement des eaux et intervient auprès des collectivités et des industriels pour : réalisation de travaux neufs, réhabilitation...

2 rue Pabloe Picasso - 78114 - MAGNY LES HAMEAUX - FRANCE

WATCHFROG / VILLAGE INNOVATION

PRODUITS :

XETA axe thyroïdien
REACTIV axe oestrogénique
RADAR axe androgénique

STAND 8-630

www.watchfrog.fr

CONTACT :

Barbara ROBIN-
DUCHESNE
barbara.robin@watchfrog.fr
01 69 36 11 17

ACTIVITÉ : MESURE

PRÉSENTATION : Le Laboratoire Watchfrog est spécialisé dans l'évaluation des effets des micropolluants sur le vivant depuis plus de 15 ans. Il propose des tests éthiques sur modèles aquatiques associant des marqueurs fluorescents qui révèlent le potentiel perturbateur endocrinien des échantillons testés.

Laboratoire Watchfrog - 1 rue Pierre Fontaine, Campus 3, Bâtiment 3 - 91000 - EVRY-COURCOURONNES - FRANCE

WATERLAB SERVICES / VILLAGE INNOVATION

PRODUITS :

Surpresseur
Les fontaines à eau
Pompe de relevage
Traitement de l'eau
Désinfection de l'eau

STAND 8-630

www.waterlab-services.com

CONTACT :

François WOLFF
francois.wolff@waterlab-
services.com
06 85 31 64 41

ACTIVITÉ : OUVRAGES ET INFRASTRUCTURES

PRÉSENTATION : Des solutions éphémères pour un monde durable Waterlab Services est né de la volonté de proposer aux événements des solutions éphémères d'acheminement de l'eau sur mesure et responsables de l'environnement et de la santé. Filiale du groupe Enygea, Waterlab Services vous accompagne pour distribuer l'eau potable et collecter les eaux usées sur vos sites éphémères (événements, chantiers, activités industrielles, camps d'hébergements, services de soins mobiles) partout en France et à l'étranger.

Business Campus - 15 rue des Frères Lumière - 68100 - MULHOUSE - FRANCE

WATSON MARLOW

PRODUITS :

Pompe péristaltique
Pompe volumétrique
Solution de dosage
Dosage de précision
Pompe de transfert

STAND 8-641

www.wmfts.com

CONTACT :

Samuel GUIDON
samuel.guidon@wmfts.com

ACTIVITÉ : INSTRUMENTATION, TRAITEMENT, DÉPOLLUTION ET VALORISATION

PRÉSENTATION : Nos pompes péristaltiques, nos tubes et nos flexibles aident les ingénieurs du traitement de l'eau à relever les défis de tous les process. La simplicité de la technologie péristaltique aide à simplifier l'entretien. Sans vanne, soupapes ou autres accessoires, nos technologies de pompage présentent des avantages certains sur les autres types de pompes.

9 route de Galluis - 78940 - LA-QUEUE-LEZ-YVELINES - FRANCE

WATTS INDUSTRIE FRANCE

PRODUITS :

Disconnecteurs BA CAa
Vannes papillon
Réducteurs de pression
Vannes de régulation
Clapets de non retour

STAND 5-211

wattswater.fr

CONTACT :

Stéphane Chauveau
contact@wattswater.com
03 85 97 42 42

ACTIVITÉ : TRAITEMENT, DÉPOLLUTION ET VALORISATION

PRÉSENTATION : SOCLA a été créée en 1951 à Chalon-sur-Saône et est aujourd'hui filiale du groupe Watts. SOCLA développe, fabrique et distribue une gamme spécialisée d'appareils de robinetterie automatique et commandée. L'eau est au cœur de notre vie quotidienne, au travers de ses multiples applications domestiques, agricoles ou industrielles. En assurer la disponibilité à tout moment, au moindre coût et dans les meilleures conditions de sécurité et de respect de l'environnement est une nécessité mondiale.

CS 10101 - 1590 AVENUE D'ORANGE - 84275 - VEDENE CEDEX - FRANCE

WATURA

PRODUITS :

Formations e-learning
Ingénierie pédagogique
Formations présentiel
Blended learning
Habitations

STAND 8-659

www.watura.fr

CONTACT :

Sébastien RIGAL
info@watura.fr
09 72 14 95 75

ACTIVITÉ : NUMÉRIQUE

PRÉSENTATION : Depuis 2010, WATURA est un organisme de formation spécialisé dans les secteurs de l'eau et de l'assainissement. Engagé à rendre la formation technique accessible à tous, WATURA collabore avec plus de 250 clients, publics et privés, en France et à l'international, touchant plus de 10.000 apprenants. Sa plateforme propose plus de 200 formations digitales en micro-learning et plus de 7000 quiz d'évaluation couvrant une large gamme de compétences techniques et réglementaires.

1 bis Passage des Marais - 75010 - PARIS - FRANCE

WAVIN

PRODUITS :

Bassin de rétention
Bassin d'infiltration
Regard de visite
Boîtes d'inspection
Tube/raccord PP/PVC

STAND 5-136

www.wavin.fr

PRÉSENTATION : Créée en 1971, Wavin France est spécialisée dans la conception, la fabrication et la commercialisation de fournitures de systèmes de canalisations en matière plastique et de solutions destinées à la collecte et la gestion des eaux pluviales et usées, et à l'adduction d'eau potable. Wavin est une filiale du Groupe ORBIA, liés par un objectif : faire progresser la vie dans le monde. Wavin est l'un des seuls acteurs du secteur présent à la fois sur les marchés du Bâtiment et des Travaux Publics.

ZI LA FEUILLOUSE - BP 5 - 3150 - VARENNES SUR ALLIER - FRANCE

WEG FRANCE

PRODUITS :

Moteurs électriques
Variateurs de vitesse
Démarreurs progressifs
Motoréducteurs
Solutions digitales

STAND 8-631

www.wegfrance.news

CONTACT :

Loïc KENTROTIS
loic@weg.net
04 74 99 11 35

ACTIVITÉ : EAU, AGRICULTURE, CLIMAT, TRAITEMENT, DÉPOLLUTION ET VALORISATION, RESSOURCE, CAPTAGE, EAU POTABLE

PRÉSENTATION : Fondé en 1961, WEG est un constructeur mondial de moteurs électriques, de variateurs de vitesse et de systèmes d'entraînement et de transmission, démarreurs progressifs et motoréducteurs. Le groupe emploie plus de 40 000 personnes dans le monde et propose ses produits dans plus de 135 pays. WEG France SAS, filiale du groupe, est basée sur la première plateforme logistique de France à Saint Quentin Fallavier et possède un stock de plus de 25 000 références.

60 Avenue des Arrivaux - 38070 - SAINT QUENTIN FALLAVIER - FRANCE

WILO FRANCE

PRODUITS :

Wilo-Actun ZETOS
Wilo-Rexa SOLID-Q
Wilo-Stratos GIGA2.0
Wilo-Stratos MAXO
Wilo-Rexa PRO

STAND 5-170

www.wilo.com/fr/fr

CONTACT :

Nicolas ZENNARO
nicolas.zennaro@wilo.com

ACTIVITÉ : ASSAINISSEMENT, EAU, AGRICULTURE, CLIMAT, INSTITUTIONNELS, COLLECTIVITÉS, ASSOCIATIONS, RÉSEAUX ET CANALISATIONS

PRÉSENTATION : Wilo est l'un des plus grands fabricants au monde de pompes et systèmes de pompage destinés au Cycle de l'eau et à l'Industrie. Nos services et solutions déplacent l'eau de manière intelligente, efficace et respectueuse de l'environnement. Fier de notre production locale, nous faisons partie de la French Fab avec pour objectifs d'incarner le futur prospère de l'industrie française, l'attractivité de nos métiers et de faire rayonner l'excellence de l'industrie française à l'international.

Espace Lumière - 53 Boulevard de la République - 78400 - CHATOU - FRANCE

WIMPLEX PRODUCTION



PRODUITS :

PERC'O
BARAX'O
BACTOP
DUOFIT
BRID'O

STAND 3-567

www.wimplex.com

CONTACT :

Herve LOPEZ
herve.lopez@wimplex.com
06 74 97 09 36

PRÉSENTATION : Wimplex Production fabrique, en France, 250 produits, distribue en exclusivité 8 marques Européennes et commercialise une gamme complète spécialisée pour la construction et l'entretien des réseaux d'eaux, d'assainissement et de pluvial. Wimplex Production spécialiste des pièces de réparation sur mesure.

74 RUE DES ARAMONS - ZAC LA LOUVADE - 34130 - MAUGUIO - FRANCE

WIT SA

PRODUITS :

Solution Smart Water

STAND 5-218

www.wit.fr

CONTACT :

Florence BAJIKILA
florence.bajikila@wit.fr

ACTIVITÉ : ASSAINISSEMENT, INSTRUMENTATION, MESURE, RESSOURCE, CAPTAGE, EAU POTABLE

PRÉSENTATION : WIT est un industriel français, qui depuis plus de 35 ans développe des solutions technologiques pour Piloter, Sécuriser et Exploiter tout types d'installations techniques à distance. La solution WIT Smart Water est conçue pour l'ensemble des acteurs du domaine de l'eau, régies, collectivités, installateurs, exploitants. Les ULI REDY au cœur de la solution, centralisent les données, pilotent les équipements et restituent l'information pour comprendre et optimiser leur fonctionnement.

7 avenue Raymond Féraud - 6205 - NICE - FRANCE

XYLEM FRANCE

PRODUITS :

Concertor
Bouée DB600
Emp
Sam Pro
Smart Ball

STAND 5-206

www.xylem.com/fr-fr

CONTACT :

Eleonore PANKOWSKI
eleonore.pankowski@
xylem.com
337 77 83 65 02

PRÉSENTATION : Dans un monde où les défis énergétiques et la pression sur les ressources naturelles ne cessent de croître, Xylem, acteur mondial des technologies de l'eau, propose des équipements et des solutions d'aide à la décision innovants pour aider les collectivités, et les acteurs du bâtiment – génie climatique, de l'industrie et du monde agricole à prélever, traiter, analyser, distribuer, et préserver l'eau.

29 RUE DU PORT - 92000 - NANTERRE - FRANCE

XYPEX

PRODUITS :

CONCENTRATE
MEGAMIX
ADMIX
PATCH AND PLUG
BIOSAN

STAND 4-394

xypex.fr

CONTACT :

Gilbert TIEZZI
gilbert.tiezzi@orange.fr
06 09 65 83 12

ACTIVITÉ : ASSAINISSEMENT, OUVRAGES ET INFRASTRUCTURES, PLUVIAL ET AMÉNAGEMENT, TRAITEMENT, DÉPOLLUTION ET VALORISATION, RÉSEAUX ET CANALISATIONS

PRÉSENTATION : XYPEX, marque canadienne leader sur son marché, commercialise des produits d'imperméabilisation et de protection du béton par cristallisation depuis les années 1970. La cristallisation s'infiltré dans la matrice poreuse du béton, empêche la pénétration de l'eau et autres liquides. Il permet d'améliorer la durabilité du béton et prolonge la durée de vie des structures de 50 à 150 ans. L'efficacité des produits XYPEX bénéficie de tests, normes, chantiers que nous tenons à disposition de nos clients.

178 Bd HAUSSMAN - 75008 - PARIS - FRANCE

YAAKADEV



PRODUITS :

Suivi de chantiers
Plannings
GED
Saisie temps de travail
Applications mobiles

STAND 3-535

www.yaakadev.com

CONTACT :

Charles LEBEAUPIN
charles.lebeaupin@
yaakadev.com
07 86 20 32 54

PRÉSENTATION : Depuis 2015, nous accompagnons les TPE/PME dans leur transformation digitale en développant des solutions métiers sur mesure ! Notre équipe de développeur passionnés accompagne aujourd'hui plus de 75 entreprises et plus de 3000 utilisateurs.

Espace performance n°3 - 35760 - SAINT-GRÉGOIRE - FRANCE

PRODUITS :
YARANUTRIOX
N-SIMULATOR
CONTROLEUR IDA-11
CONTROLEUR IDA-211
LONGNOSE

STAND 4-332

www.yara.fr/solutions-chimiques-et-environnementales/nuisances-olfactives

CONTACT :
Stéphanie DION
stephanie.dion@yara.com

ACTIVITÉ : ASSAINISSEMENT

PRÉSENTATION : Depuis 30 ans, YARA fournit des solutions pour prévenir et éliminer les odeurs et l'H₂S. De la détection des odeurs à l'installation et à la gestion du système de traitement, YaraNutriox™ propose une solution pérenne et économique que vous soyez un acteur industriel ou une municipalité. Notre engagement : un air assaini, un environnement sécurisé en éliminant les gaz toxiques et une durée de vie de vos infrastructures augmentée en supprimant la corrosion.

OPUS 12 77 esplanade du G.I de Gaulle - 92914 - PARIS LA DEFENSE
CEDEX - FRANCE

Énergie | Eau | Déchets | Risques | Bâtiment | Aménagement | Biodiversité

L'ENVIRONNEMENT RECRUTE



www.emploi-environnement.com

▼
**Profil-thèque
en lien avec les
recruteurs**

▼
**+ de 2 500 offres
d'emploi**



▼
**Des sessions
de job-dating**

**REJOIGNEZ
LES ACTEURS
DE LA TRANSITION**



**EMPLOI
ENVIRONNEMENT**.com

ÉGALEMENT SUR LE CARREFOUR

ADEIS RH

STAND 8-661

ALTERO TRAVAUX PUBLICS

STAND 8-587

APEF

STAND 8-647

ASSA ABLOY / ALCEA

STAND 4-382

**ATLANTIQUE
REHABILITATION**

STAND 5-48

**ATLANTIQUE
REHABILITATION-AREHA**

STAND 5-48

AVENPLAST

STAND 3-577



BANQUE DES TERRITOIRES / AQUAGIR

STAND 8-584

BERMAD FRANCE

STAND 5-204

BERNARD CONTROLS

STAND 8-626

BESSAC

STAND 4-389

**BIOSTART / VILLAGE
INNOVATION**

STAND 8-630

BIRDZ

STAND 3-508



**BWI /
VILLAGE INNOVATION**

STAND 8-630

CARSO CAE

STAND 5-90

**CISE TP – DR / LES
CANALISATEURS**

STAND 3-506

CNATP

STAND 4-365

COMETEC

STAND 5-216

**CREATECH 360 / VILLAGE
INTERNATIONAL**

STAND 8-622

DE L'EAU

DIGITAL DC SYSTEME - FACILITIME

STAND 8-588

DIOPTASE

STAND 5-148

DIVA PLASTIQUES

STAND 5-249

DLE OUEST



STAND 3-560

DRENOTUBE

STAND 8-627

EAU DE L'ANJOU

STAND 5-256

EAU FIL DE L'EAU

STAND 8-664

EHTP / LES CANALISATEURS

STAND 3-506

ENVIRMAT

STAND 4-371

ESRI FRANCE

STAND 8-578

ETSA

STAND 8-648

EUREKA FLASH INFO

STAND 8-613

EUROFINS HYDROLOGIE

STAND 8-672

FABWELD STEEL PRODUCTS-FSP



STAND 3-547

FAURE EQUIPEMENT

STAND 8-620

FAURE HERMAN ULTRAFLUX

STAND 5-182

FORMATUB

STAND 5-74

FRANCE TRAVAIL BRETAGNE

STAND 8-657

GRAIE

STAND 8-600

ÉGALEMENT SUR LE CARREFOUR DE L'EAU

GROUPE CLAIRE

STAND 5-250

**GROUPE HELIOS / VILLAGE
INTERNATIONAL**

STAND 8-622

**HERMES
TECHNOLOGIE**

**NOUVEAU
PRODUIT**

STAND 5-312

HOMA FRANCE

STAND 4-325

HTC INGENIERIE

STAND 4-457

JACOBI

STAND 8-638

JETLY

STAND 4-460

**LA TURBINE FRANÇAISE /
VILLAGE INNOVATION**

STAND 8-630

LEAKMITED

STAND 8-640

LHOIST FRANCE

STAND 5-272

LNTP

STAND 5-79

LUC DURAND / LES CANALISATEURS

STAND 3-506

MAPPIA

STAND 4-344

MILWAUKEE

STAND 8-650

OFCC

STAND 8-652

PHYTOCONTROL



STAND 3-555

**PIXSTART / VILLAGE
INNOVATION**

STAND 8-630

PLS CONTROLE



STAND 3-549

POLITEJO

STAND 4-330

POLOPLAST FRANCE

STAND 5-277

**POMPES GRUNDFOS
DISTRIBUTION**

STAND 5-255

**PROLIANS -
HYDRALIANS**



STAND 3-530

REMACLE

STAND 4-479

**RESEAUX DES
SPANQUEURS
(ARTANC, ATANC)**

STAND 8-598

RIVARD

STAND 4-342

**SARC / LES
CANALISATEURS**

STAND 3-506

SDAEP 22

STAND 5-256

SEDE

STAND 8-591

**SEEG S.A / LES
CANALISATEURS**

STAND 3-506

**SITPO /
LES CANALISATEURS**

STAND 3-506

SMS BLINDAGES

STAND 4-418

SN NANTAISE DES EAUX

STAND 5-97

SODREMAT - MDO

STAND 5-315

SOLUSCION

STAND 5-49

STARPLAST SRL

STAND 8-603

**TECHSUB INDUSTRIE
ENVIRONNEMENT**

STAND 5-96

TELCOMAT



STAND 3-544

**TPC OUEST /
LES CANALISATEURS**

STAND 3-506

VENDÉE EAU

STAND 5-256

VENEQUE

STAND 8-673

ÉGALEMENT SUR LE CARREFOUR DE L'EAU

**VICAT PRODUCTIONS
INDUSTRIELS**

STAND 8-612

WELL PUMPS

STAND 8-685

ICI ÇA RECRUTE !

- Contact direct avec un consultant RH dédié
- Confidentialité des échanges assurée



© Adobe Stock - Andrey Popov

RECRUTEMENT N°1 | REF : 297466

Ingénieur-e d'études gestion des eaux industrielles (59 ou 94) H/F

Le poste : rattaché-e au directeur d'agence de Douai (59) ou de Fontenay-sous-Bois (94), en collaboration avec l'équipe, vous serez chargé.e de la réalisation d'études technico-économiques et d'audits de terrain dans le domaine de l'épuration des eaux industrielles, de leur réutilisation et de la réduction des consommations d'eau. Vous assurerez aussi les études d'impact « milieu » et RSDE, de même que la production des livrables.

Votre profil : formation d'ingénieur-e généraliste (Centrale, Ponts et Chaussées), ou formation spécialisée en traitement des eaux, environnement, hydraulique (ENSEEIH, ENSIL, ESIP, ISIM, ENPC, ENSE3, ENGEES...), ou Master spécialisé en traitement des eaux. Expérience de 3 ans dans le domaine d'activités.

■ **Votre consultant RH dédié** : Gabriel Calvoz | calvoz@emploi-environnement.com | Tel : 06 61 48 13 74 | ou RDV sur le stand CGLE n° 8-663

RECRUTEMENT N°2 | REF : 297739

Technicien-ne polyvalent-e en traitement des eaux (38) H/F

Le poste : rattaché-e au gérant et basé-e à Chasse-sur-Rhône (38), vous gérez des projets d'installation, les mises en route et l'exploitation de stations d'épuration industrielles : appui à la politique commerciale, conception d'installations, préparation et suivi de chantiers, missions d'exploitation. Interventions de terrain 50% du temps.

Votre profil : formation bac + 2 dans le domaine du traitement de l'eau ou Gemeau. Expérience de 1 à 2 ans en maintenance ou exploitation de réseaux / stations d'épuration dans une entreprise de traitement des eaux.

■ **Votre consultant RH dédié** : Gabriel Calvoz | calvoz@emploi-environnement.com | Tel : 06 61 48 13 74 | ou RDV sur le stand CGLE n° 8-663

RECRUTEMENT N°3 | REF : CGLE24RE

Tuyauteur / tuyauteuse réseaux eau et assainissement (44) H/F

Le poste : au sein de l'agence nantaise (Les Sorinières), vous serez le lien entre l'équipe ouvrière (2/3 personnes) et le conducteur de travaux pour des projets de réseaux d'eau potable, d'eaux usées et stations d'épuration. Les missions à prendre en charge : prise de cotes, relevés de terrain, traçage de plan, préparation de chantiers, encadrement.

Votre profil : formation chaudronnerie, métallerie. Expérience de 5 ans, idéalement en chantiers de pose de canalisation.

■ **Votre consultant RH dédié** : Gabriel Calvoz | calvoz@emploi-environnement.com | Tel : 06 61 48 13 74 | ou RDV sur le stand CGLE n° 8-663

RECRUTEMENT N°4 | REF : 297717

Technicien-ne assainissement non collectif (02) H/F

Le poste : pour une Communauté de Communes qui regroupe 54 communes dans les Hauts-de-France, au sein du service public d'assainissement non collectif, vous gérerez les projets de diagnostics et remises à niveau d'installations d'ANC. Parmi les missions : contrôles et diagnostics, conception de projets de réhabilitation, suivi de chantier, reporting, sensibilisation des élus et des usagers.

Votre profil : formation niveau bac + 2 ou bac + 3 dans le domaine de l'eau. Connaissance du cadre réglementaire Eau. Vous êtes idéalement expérimenté-e mais les jeunes diplômé-es sont également accepté-es.

■ **Votre consultant RH dédié** : Gabriel Calvoz | calvoz@emploi-environnement.com | Tel : 06 61 48 13 74 | ou RDV sur le stand CGLE n° 8-663

RECRUTEMENT N°5 | REF : 296235

Technicien-ne métrologue hydraulique eaux usées et eau potable (01) H/F

Le poste : rattaché-e au siège de Dagneux (01), sous la responsabilité du chargé d'affaires assainissement, vous interviendrez sur le terrain pour : diagnostiquer les réseaux et mettre à jour les plans, installer et maintenir les points de mesures sur réseaux AEP et EU, analyser les données de métrologie. Déplacements et découchés constants sur tout le territoire national. Poste évolutif vers états des lieux écologiques et bilans pollution de rejets industriels.

Votre profil : formation bac + 2 ou bac + 3 (BTS Gemeau, DUT Mesures Physiques, licence professionnelle). Première expérience en entreprise. Poste ouvert aux jeunes diplômés.

■ **Votre consultant RH dédié** : Gabriel Calvoz | calvoz@emploi-environnement.com | Tel : 06 61 48 13 74 | ou RDV sur le stand CGLE n° 8-663

Carrefour des GESTIONS LOCALES de l'eau

25
ans

31 Janvier
1^{er} Février
2024

Parc expo
de **Rennes**

Le Village Béton, au rendez-vous du Carrefour des Gestions Locales de l'Eau à Rennes, sous l'égide de la FIB et du CERIB et en partenariat avec CIMbéton.

Ce salon permet d'échanger avec les principaux industriels du béton et les experts de la gestion durable de l'eau et de la qualité des ouvrages d'assainissement en béton, autour de leur engagement collectif en faveur de la transition écologique.

VILLAGE BÉTON

Hall 4 - Stand 405



Une conférence proposée :

- Jeudi 1^{er} Février, de 10h30 à 11h30 en SALLE DANUBE (hall 4)

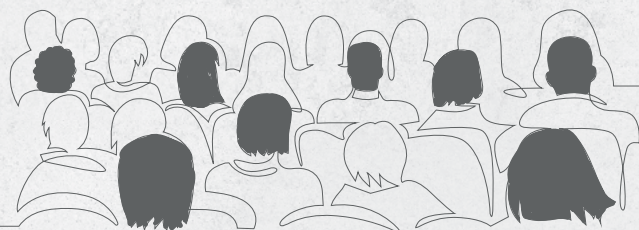
« Économie circulaire, Décarbonation : les tendances des solutions en béton appliquées à la gestion du cycle de l'eau »

Intervenants :

Florian PEDRONO, Délégué à l'action régionale - CERIB

Christian JACOB, Président du groupe produit assainissement - FIB

Benjamin DAUBILLY, Directeur Génie Civil - CIMBETON





Des réseaux d'excellence

415 entreprises labellisées



RÉHABILITATION



ASSAINISSEMENT



EAU POTABLE



GAZ



THERMIE